

artwork

ITALIAN HERITAGE

BY

KERASAN

# artwork

ITALIAN HERITAGE  
BY  
KERASAN

Artwork Italian Heritage è un nuovo concept che abbina al design più audace la massima versatilità creativa e funzionale. La collezione di sculture in ceramica nata dall'esperienza di Kerasan, da oltre sessant'anni leader nella produzione della ceramica d'arredo, presenta oggetti d'arte capaci di preservare la massima funzionalità per arricchire il piacere dell'abitare. Nascono così forme inedite, capaci di rompere con coraggio ogni schema prestabilito e di portare il linguaggio della scultura nell'interior design per ogni ambiente della casa. Le ceramiche Artwork si trasformano secondo il desiderio in camini, lavabi, cache-pot, fonti d'illuminazione, purificatori d'aria. La nuova linea prende forma dall'innovazione applicata alla passione e alla competenza, svincolata da concetti di stile predeterminati, nel segno della più assoluta libertà. Artwork Italian Heritage è una collezione nata per dare vita a idee nuove e originali dove il gusto della scoperta resta un piacere unico e ineguagliabile.

Artwork Italian Heritage is a new concept that combines the boldest design with the maximum creative and functional versatility. The collection of ceramic sculptures born from the experience of Kerasan, leader in the production of furnishing ceramics for over sixty years, presents art objects capable of preserving maximum functionality to enrich the pleasure of living. This is how unprecedented forms are born, capable of boldly breaking every pre-established pattern and bringing the language of sculpture into interior design for every room of the house. Artwork ceramics can be transformed according to your desire into design fireplaces, washbasins, cachepots, light sources and air purifiers. The new line takes shape from innovation applied to passion and competence free from predetermined style concepts, in the name of the most absolute freedom. Artwork Italian Heritage is a collection created to give life to new and original ideas where the discovery of originality remains a unique and unparalleled pleasure.





“IMAGINATION IS MORE IMPORTANT THAN KNOWLEDGE. FOR KNOWLEDGE IS LIMITED, WHEREAS IMAGINATION EMBRACES THE ENTIRE WORLD, STIMULATING PROGRESS, GIVING BIRTH TO EVOLUTION.”

ALBERT EINSTEIN

Artwork significa forme inedite, e il desiderio di portare il linguaggio della scultura nell'interior design ed in ogni contesto abitativo sia esso una casa, un hotel o uno spazio commerciale. Artwork è anche espressione distintiva di oggetti che si collocano in spazi esterni e diventano testimoni di un nuovo concetto di arredo urbano. Le creazioni della collezione Artwork sono un inno all'originalità, e rappresentano il perfetto mix tra funzionalità, estetica ed emozione. L'artigianalità che caratterizza Artwork rende questi oggetti unici, mai uguali, portatori di dettagli che diventano valori senza tempo. Contract, spazi per eventi, yacht, uffici, aree pubbliche: le creazioni Artwork possono impreziosire ogni ambiente con una funzionalità nuova, arricchita dal linguaggio della scultura. La ceramica, reinterpretata in questa chiave, esce dagli schemi prestabiliti per estendersi in maniera efficace a ogni ambiente della casa.

Artwork means new forms, and the desire to bring the language of sculpture into interior design and into any living environment, be it a home, a hotel, or a business facility. Artwork is also a distinctive expression of objects that can be placed outside and which become witnesses of a new concept of urban design. The creations of the Artwork collection are a hymn to originality, and represent the perfect mix of functionality, aesthetics, and emotion. The craftsmanship that characterizes the Artwork collection makes these objects unique, bearers of detail that becomes a timeless value. Turnkey projects, event venues, yachts, offices, public areas: Artwork creations can furnish any environment with a new functionality, enriched by the language of sculpture. The ceramic breaks the mold and becomes suitable for any room in the house when reinterpreted in this new key.



# ARTWORK ITALIAN HERITAGE A STORY OF TRUE ITALIAN PASSION

Il vero lusso è avere una scultura unica e inimitabile: per questo ogni nostra realizzazione può essere personalizzata in un'ampia gamma di finiture. Forme curiose e originali o imponenti e scenografiche sono destinate a creare effetti visivi di grande impatto, per esperienze abitative indimenticabili. Yacht, hall di esclusive strutture ricettive, lussuose ville: dove l'obiettivo è incantare e stupire, gli elementi della collezione Artwork lasceranno il segno.

True luxury means having a unique and inimitable sculpture: therefore, each of our creations can be extensively customised in a wide range of different finishes. Bizarre and original or impressive and spectacular forms are destined to create visual effects of great impact, for unforgettable living experiences. Yachts, halls of exclusive accommodation facilities, luxurious villas: the elements of the Artwork collection will leave their mark if the goal is to enchant and amaze.

MOLOCO  
PAG. 06



ADAM  
PAG. 10



BARREL  
PAG. 14



GROOVE  
PAG. 18



SEGNI  
DELLE CARTE  
PAG. 22



1960  
PAG. 26



PEDONE  
PAG. 36



MOSCARDINO  
PAG. 40



COW  
PAG. 44



# MOLOCO: A TIMELESS FACE

DESIGN: FABRIZIO BATONI

Un componente d'arredo che presenta una spiccata multifunzionalità: una scultura, un lavabo, un camino, una lampada. MOLOCO è tutto quello che la fantasia consente d'inventare.

An interior design item that has a marked multifunctionality: it can be used as a sculpture, a sink, a heater, or a lamp. MOLOCO is whatever your imagination desires to create.



Disponibile come:

- Lavabo "freestanding" con scarico a terra o a parete. Si può abbinare a qualsiasi elemento di rubinetteria, per dare vita ad un elemento di design unico.
- Lampada d'arredo. Viene fornito con un kit luce ed una parrucca artistica. L'abbinamento tra il colore e la tipologia di lampada con le tonalità della parrucca consente di creare un punto luce unico nel suo genere. La parrucca è disponibile nei colori bianco e argento. La lampada viene accesa tramite interruttore a pedale.
- Stufa a bioetanolo. L'utilizzo di uno specifico kit, consente di utilizzare il Moloco come elemento riscaldatore per ambienti unici e di livello.
- Scultura. Può essere utilizzato come puro elemento decorativo o come cache-pot per una composizione floreale o artistica.

It can be:

- A freestanding washbasin with floor or wall outlet. It can be combined with any taps and fittings, to create a unique design element.
- A lamp. It is supplied with lighting accessories and a design lampshade that recalls a curly wig. The combination of the colour and the type of lamp, together with the shades of the cover that looks like a wig, allow you to create a unique light source. The lampshade is available in white and silver. The lamp lights up with a foot pedal switch.
- A bioethanol heating stove. The use of a specific kit allows you to use Moloco as a heater for unique and high-design environments.
- A sculpture. It can be used as a pure decorative element or as a cachepot for floral arrangements or artistic creations.





E' offerto in 18 finiture, di cui 7 "luxury", queste ultime ottenute grazie a un quadruplo processo di cottura mediante il quale è possibile fissare sulla base in ceramica la polvere d'oro o d'argento. L'artigianalità mediante la quale queste finiture sono ottenute, fa sì che ogni elemento prodotto sia unico nel suo genere.

It is available in 18 colours, 7 of which are called "luxury" because they are obtained by a quadruple firing process through which gold or silver dust can be applied and imprinted on the ceramics. The craftsmanship by which these finishes are achieved means that each product is unique.



# ADAM: A BREATH OF FRESH AIR FOR YOUR HOME

DESIGN: FABRIZIO BATONI



ADAM è una scultura in ceramica e un elemento iconico della collezione Artwork. Una scultura che diventa contemporaneamente un riscaldatore e purificatore d'aria. Grazie a un sistema che integra una lampada UV e due resistenze elettriche, la funzionalità di ADAM regala il piacere di avere aria pulita e riscaldata". ADAM può essere controllato da remoto tramite app e si integra perfettamente nei sistemi di domotica (gestiti tramite Alexa, Google Home, Siri,...).

ADAM is a ceramic sculpture and an iconic element of the Artwork collection. A sculpture that becomes a heater and an air purifier at the same time.

Thanks to a system that integrates a UV lamp and two electrical resistances, the functionality of the ADAM sculpture gives the pleasure of having both clean and heated air. ADAM can be controlled remotely via a special app and it integrates seamlessly into home automation systems (managed via Alexa, Google Home, Siri...)





ADAM è disponibile in 4 finiture, di cui oro e platino. Su richiesta, può essere personalizzato con finiture specifiche che ne esaltano l'originalità e l'unicità.

ADAM is available in 4 colours, including gold and platinum. On request, it can be customised with special colours that enhance its originality and uniqueness.



# BARREL: TRANSFORMATION AND CREATIVITY

Barrel è un elemento non convenzionale e non catalogabile. Ricorda a prima vista i fusti di petrolio, ma grazie alla sua capacità di trasformare la propria destinazione d'uso, reinventa l'interior design in una prospettiva polifunzionale.

Barrel is an unconventional and unclassifiable element. At first sight it recalls an oil drum, but it is capable of reinventing interior design in a multifunctional perspective thanks to its ability to transform its intended use.

E' disponibile come:

- Lavabo "freestanding" con scarico a terra o a parete. Si può abbinare a qualsiasi elemento di rubinetteria, e grazie alle infinite personalizzazioni, diventa un elemento di design unico.
- Lampada d'arredo. Viene fornito con un kit luce ed una fiamma artistica, disponibile in 3 tonalità (oro, argento e verde). La lampada viene accesa tramite interruttore a pedale con cavo di collegamento a presa 220 V.
- Stufa a bioetanolo. L'utilizzo di uno specifico kit, ne esalta la personalità come elemento riscaldatore per interni ed esterni.
- Decorazione pura o cache-pot per inventarsi qualsiasi soluzione artistica e di design.

Barrel can be:

- A freestanding washbasin with floor or wall outlet. It can be combined with any taps and fittings thus becoming a unique design element thanks also to the infinite possibilities of customisation.
- A lamp. Supplied with lighting accessories and a design lampshade that recalls a burning flame, and available in 3 colours (gold, silver and green). The lamp lights up when you press the foot pedal switch after connecting the cable to a 220V socket.
- A bioethanol heating stove. The use of a specific kit enhances the features of the Barrel as a heating element for indoors and outdoors.
- A simple decoration or cachepot that offers many artistic furnishing solutions.





E' disponibile complessivamente in 16 finiture, che comprendono tonalità lucide e satinare, metalliche per originali risultati effetto specchio e 4 colori pregiati quali oro, oro rosso, argento e platino. Su richiesta, può essere personalizzato e diventare un elemento d'arredo senza eguali. Tutte le finiture sono applicate con processi manuali che esaltano l'artigianalità e lo stile italiano.

It is available in a total of 16 colours, including glossy, matte, and metallic shades for original and impressive mirror-like visual effects plus 4 precious colours: gold, red gold, silver, and platinum. It can be customised on request thus becoming a unique interior design item. All finishes are applied with manual processes that enhance Italian craftsmanship and style.





# GROOVE: BEAUTY AND ESSENTIALITY TAKE SHAPE

DESIGN: FABRIZIO BATONI

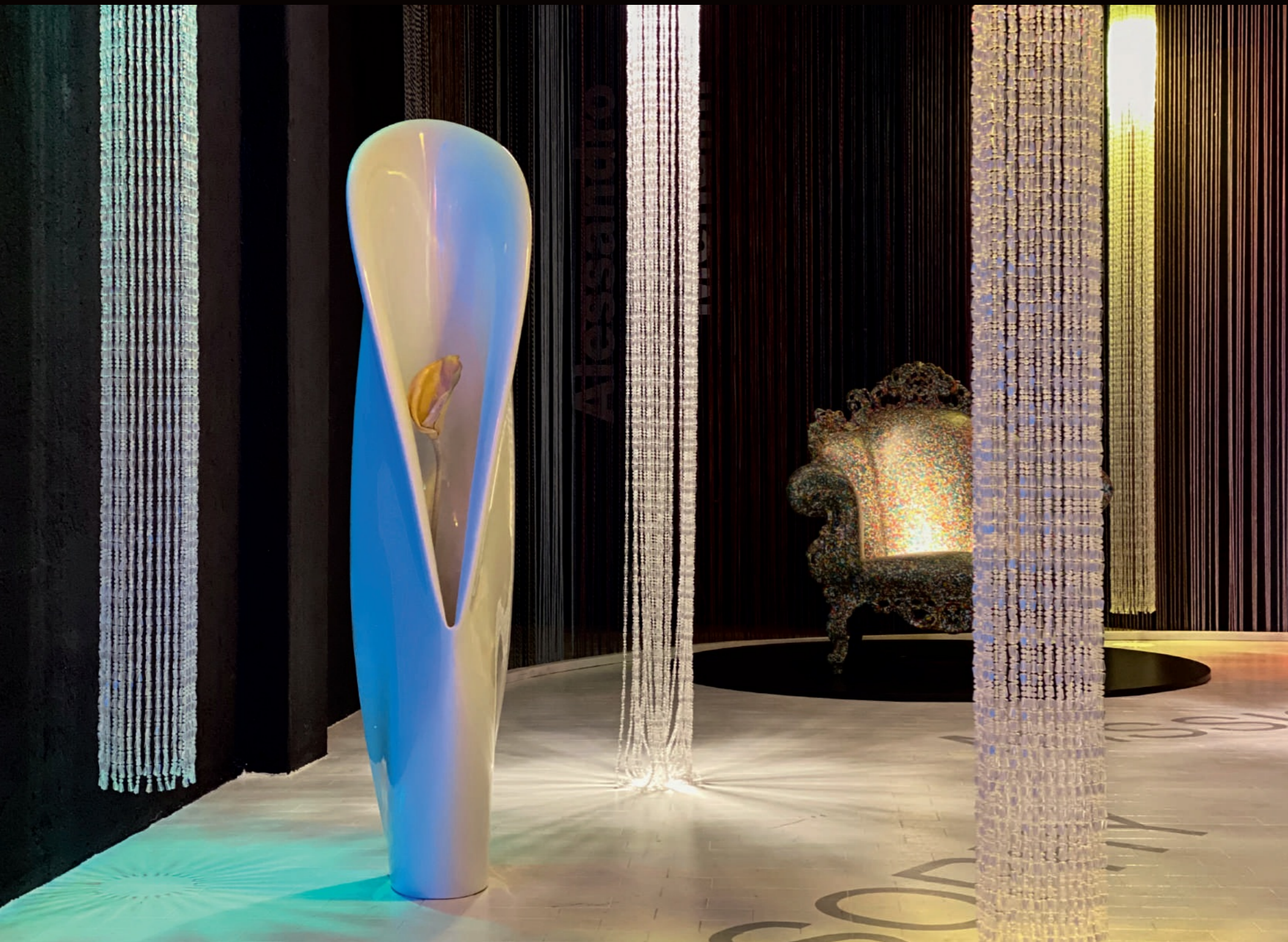


GROOVE è la scelta più elegante per un orinatoio da destinare all'arredo di spazi contract e alberghi di lusso ma anche un versatile oggetto di design che può arricchire ogni tipo di ambiente e diventare una base elegante per un'originale fioriera!

The GROOVE is the most elegant choice for a urinal to be used for furnishing spaces and luxury hotels but also a versatile design object that can enrich any type of environment and become an elegant base for an original planter.







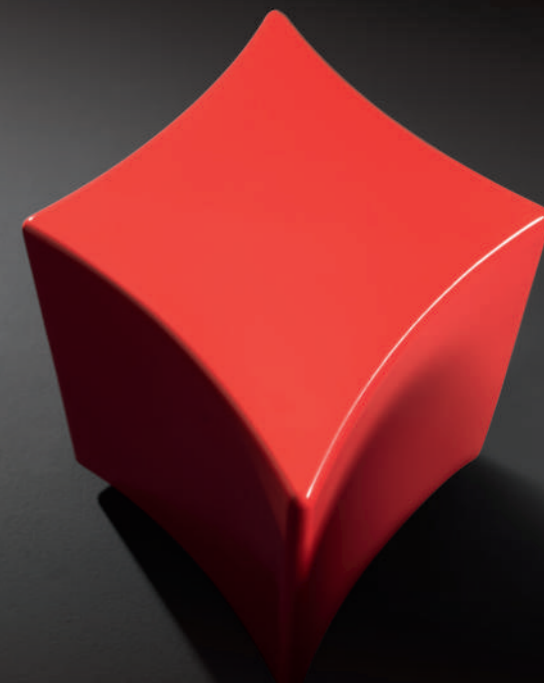
Tra rigore delle linee e morbidezza della forma non esiste alcun contrasto. Eleganza, leggerezza e ceramica diventano un'armonia unica di sensi ed emozioni. Disponibile nel colore bianco e in versione bicolore (esterno personalizzabile su richiesta e interno bianco).

There is no contrast between the rigor of the lines and the softness of the form. Elegance, lightness, and ceramic become a unique harmony of senses and emotions. Groove is available in a two-tone variation (the exterior can be customised on request whilst the interior remains white) or all white.



# SEGNI DELLE CARTE: CERAMIC PLAYS WITH TRADITIONS

DESIGN: ADRIANA LOHMANN



La ceramica cambia forma, colore, destinazione d'uso con la massima disinvoltura per dare vita ai più originali tavolini per il living caratterizzati dai segni delle carte francesi, tutti da collezionare.

Ceramics changes shape, colour, and intended use with the utmost ease to give life to the most original tables for a living room characterized by the suits of French cards, all collector's items.



Quattro elementi iconici utilizzabili in spazi condivisi come hall di hotel, lounge aeroportuali, o sale da gioco.

Fruibili anche come sedute e collocabili in spazi indoor piuttosto che in contesti di arredo urbano.

Disponibili nei 2 colori classici delle carte da gioco (rosso e nero), nella versione luxury, ripensata abbinando l'oro al platino e in un bianco lucido perfetto per chi vuole creare uno stile "Total White".

Four iconic elements that can be used in open spaces such as a hotel lobby, an airport lounge, or a casino.

These tables can also be used as seats and can be placed indoors or included in urban design projects.

They are available in the 2 typical colours of playing cards (red and black), in the "luxury" variation, redesigned by combining gold with platinum, and in a glossy white suitable for those who want to create a "Total White" style.



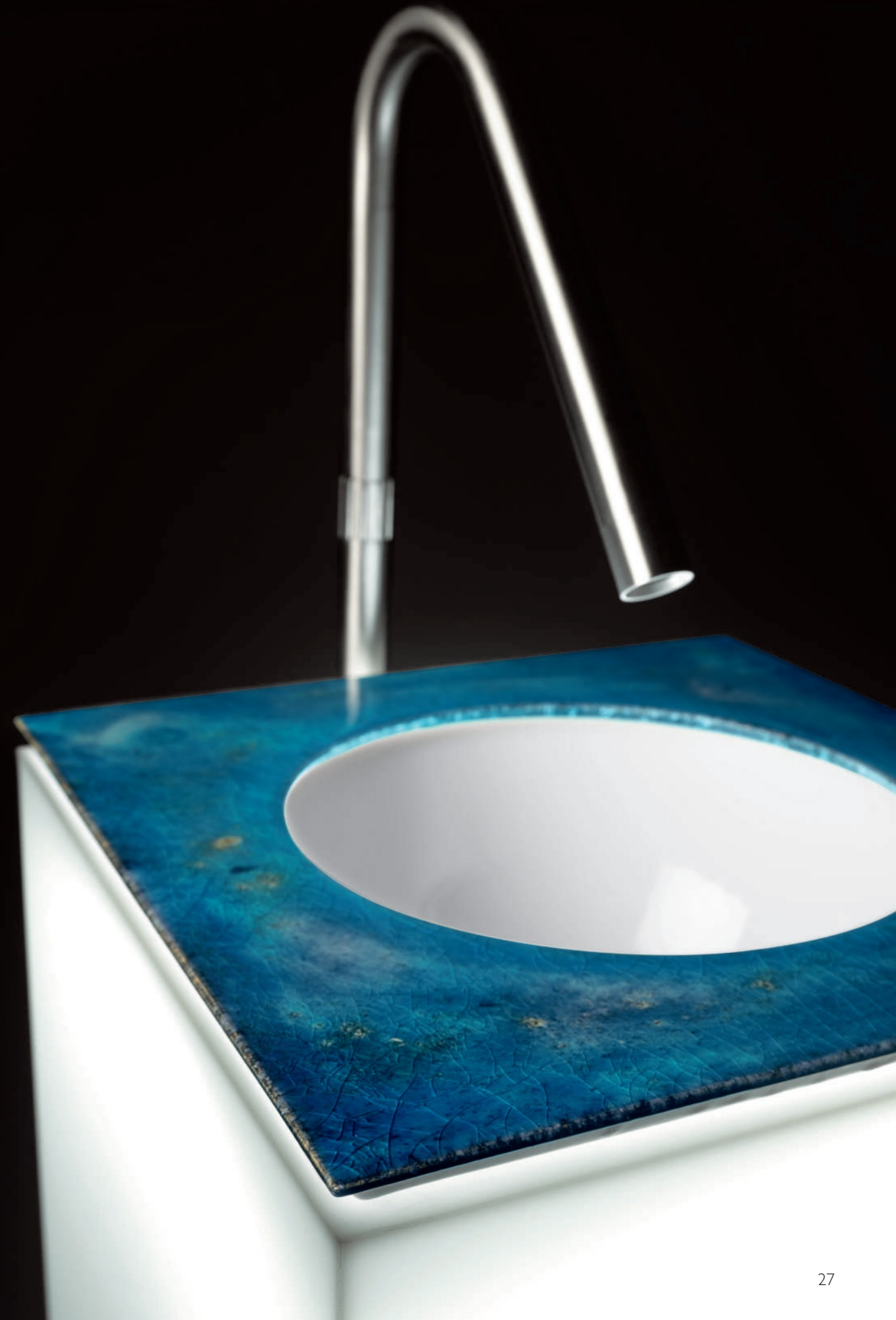
# 1960: IT IS THE VALUE OF DETAIL THAT MAKES THE DIFFERENCE

1960: il lavabo perfetto per un'installazione sia freestanding che a parete. Un oggetto funzionale che diventa un'opera d'arte: realizzato mediante un basamento in plexiglas a sezione rotonda o quadrata al cui interno è posizionato un lavabo circolare sormontato da un piano lavorato a mano. Ognuno di questi piani presenta un colore, una rugosità e una mazzatura particolari, tali da donare a ogni elemento un attestato di originalità e unicità. All'interno della base in plexiglas sono presenti dei led che garantiscono un effetto di luce "diffusa".

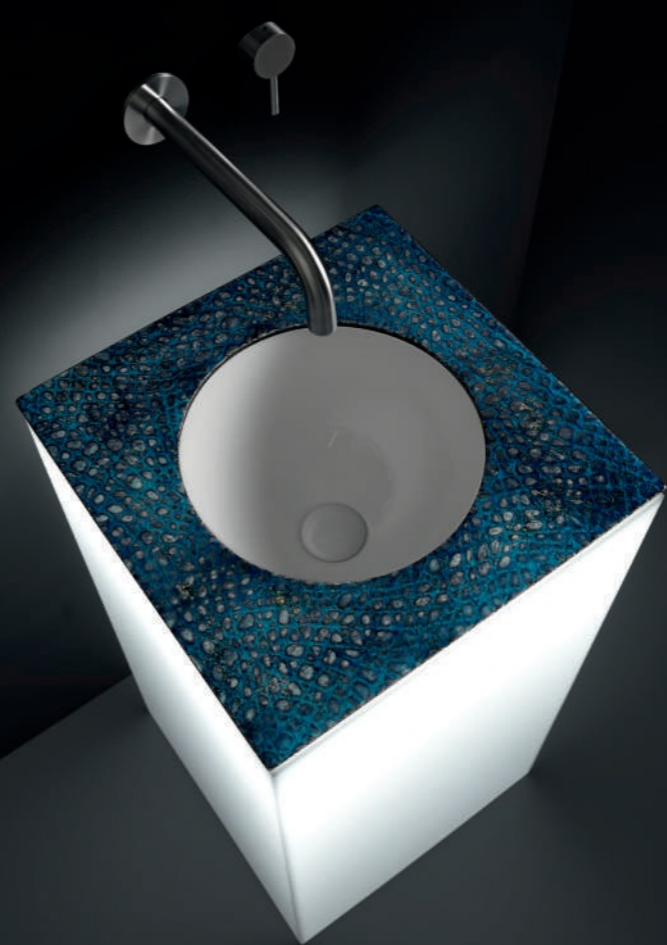
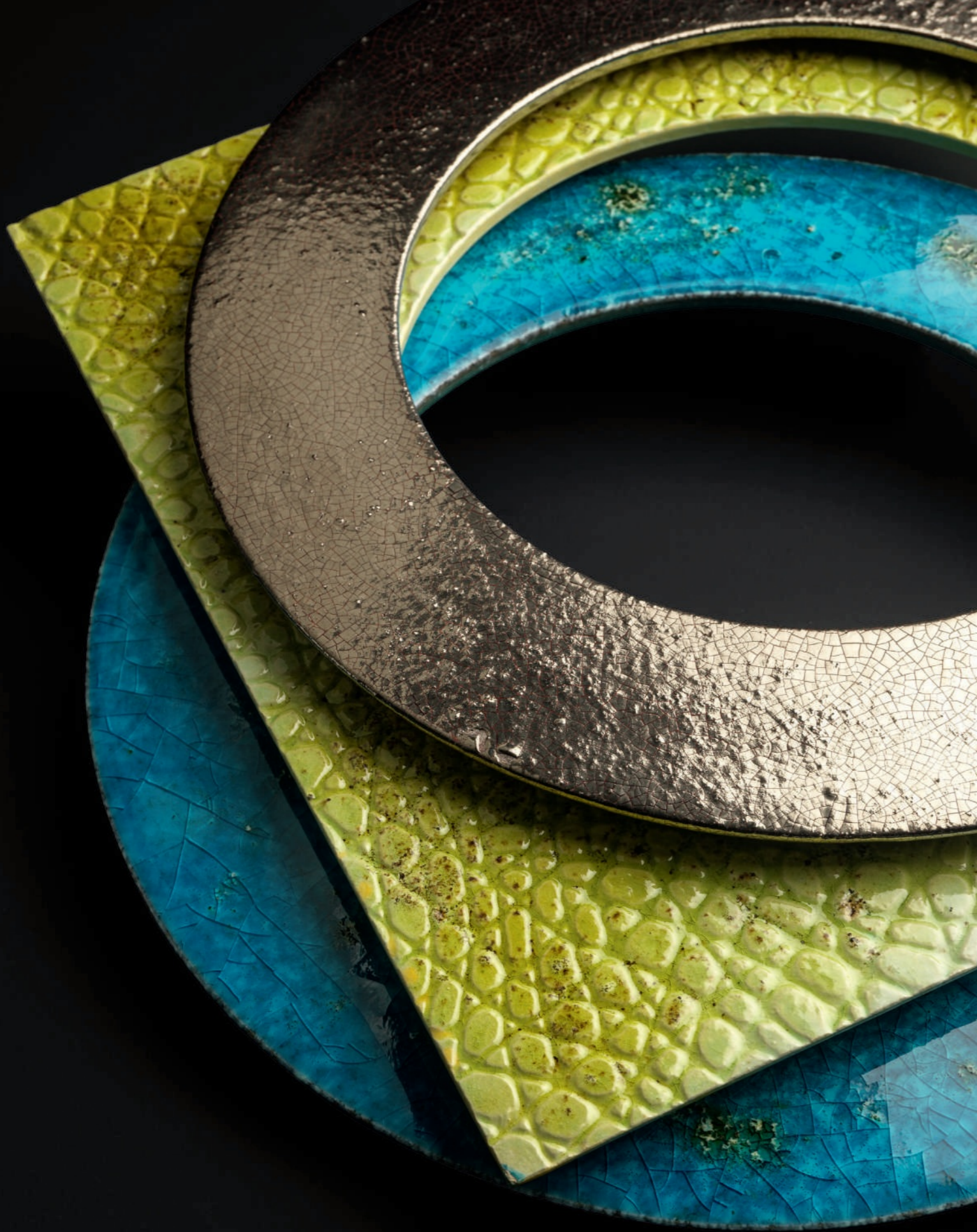
The 1960 is the perfect washbasin prepared for both freestanding and wall installation.

A functional object that becomes a work of art: it is composed of a round or square-shaped Plexiglas framework and a bowl-shaped ceramic washbasin which is positioned on the top with a hand-made flat surface all around.

Each of these tops has an attractive colour, but also a special rough texture or marbling so as to give each element great originality and uniqueness. Inside the Plexiglas framework there are LED lights that ensure the effect of "diffused" light.











1960 può essere abbinato a qualsiasi elemento di rubinetteria, che può essere anch'esso a terra o a parete. La collezione 1960 è disponibile anche senza base in plexiglas. Il lavabo e il piano superiore possono essere posizionati su una mensola a parete per creare un ambiente unico come forma e finiture.

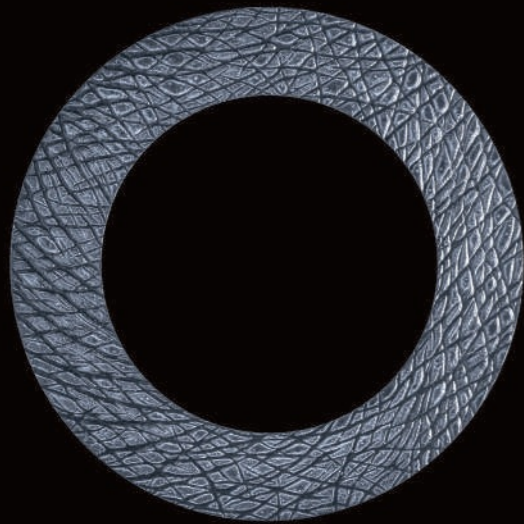
1960 can be combined with any kind of tap, whose installation can be floor or wall mounted. The 1960 collection is also available without the Plexiglas framework. The washbasin with its top can be placed on a wall shelf to create a unique environment in terms of style and finishes.



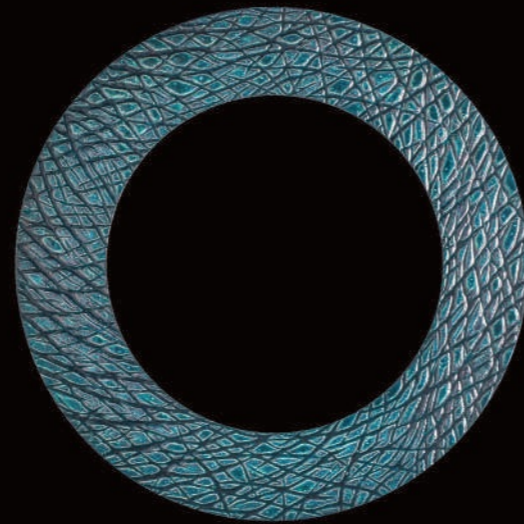


1960 è disponibile in 12 finiture a base rotonda e 12 finiture a base quadrata e 3 differenti rugosità superficiali (liscio, elefante e cocco).

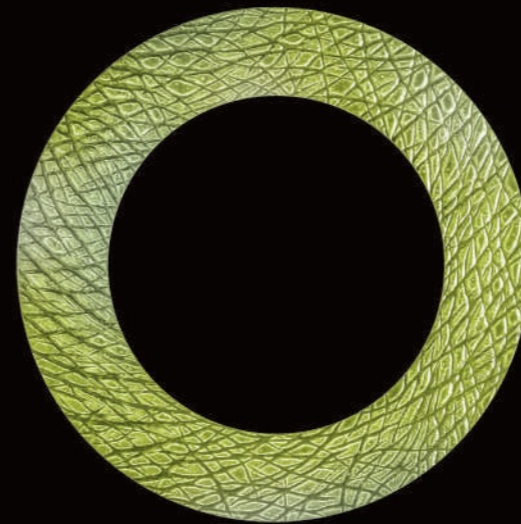
The item 1960 is available in 12 colours for both shapes and 3 different finishes for the surrounding top: smooth or textured to resemble elephant or crocodile skin.



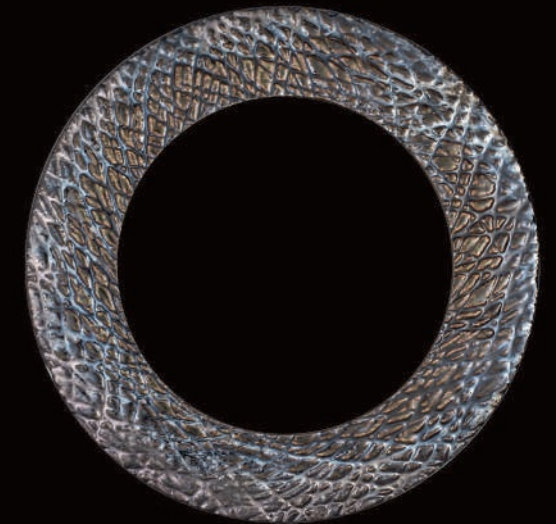
ELEFANTE METALLO



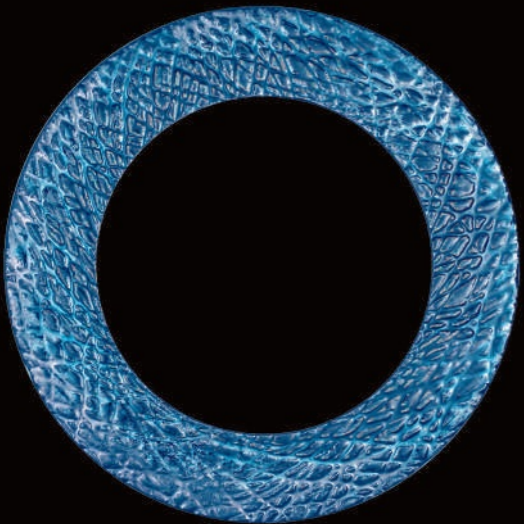
ELEFANTE VERDE



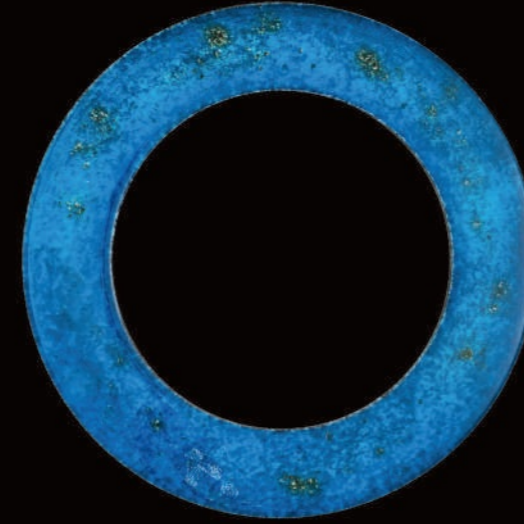
ELEFANTE GIALLO



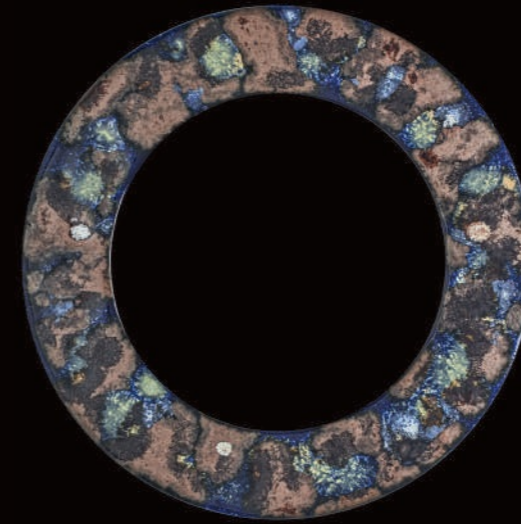
ELEFANTE MARRONE



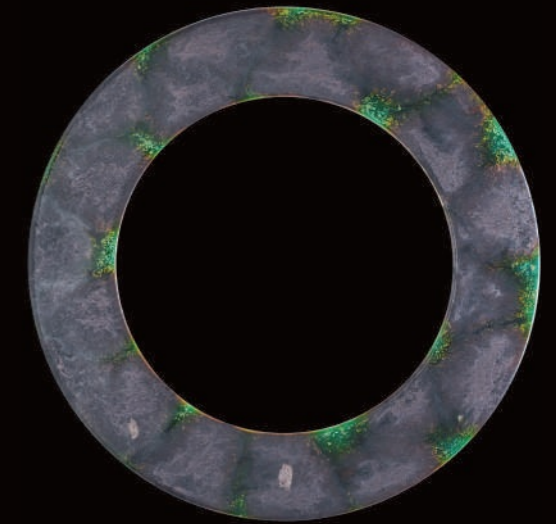
ELEFANTE AZZURRO



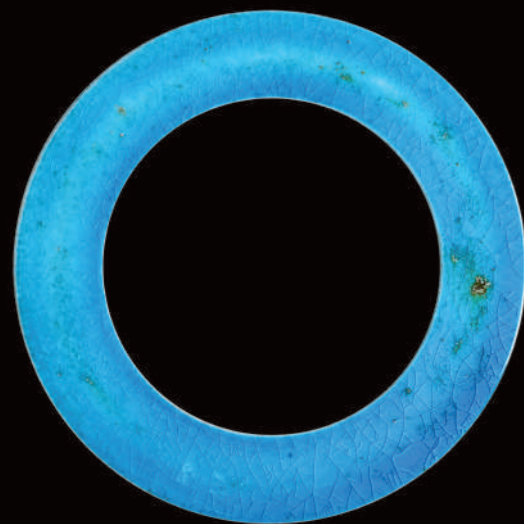
TONDO AZZURRO SFUMATO



TONDO GALASSIA AZZURRA



TONDO GALASSIA VERDE



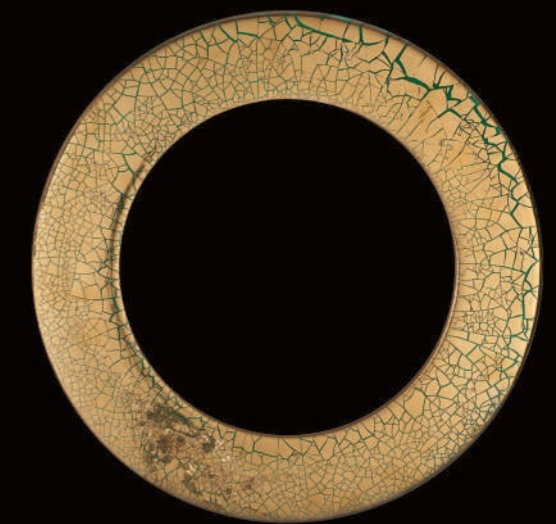
TONDO CELESTE



TONDO PLATINO SU ROSSO

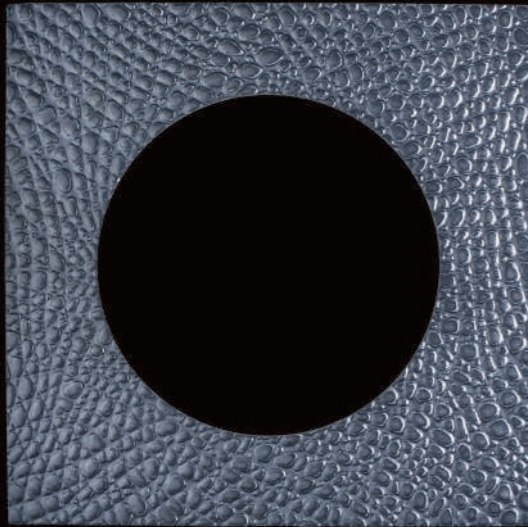


TONDO ORO SU BLU

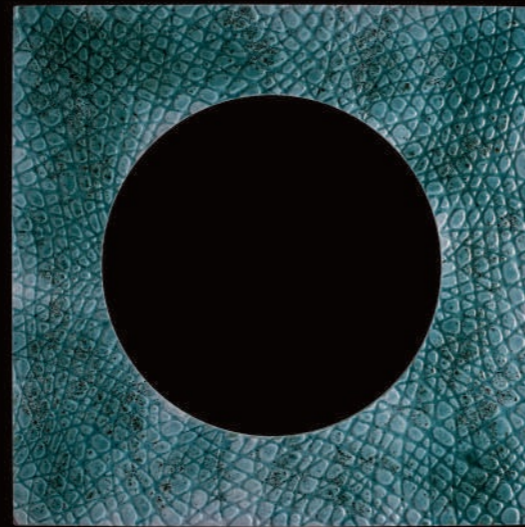


TONDO ORO SU VERDE CHIARO

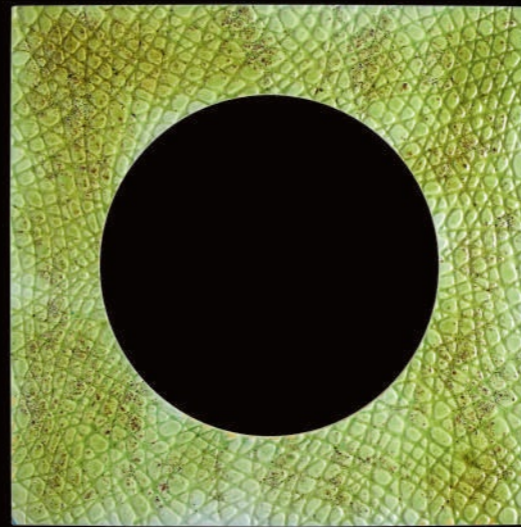




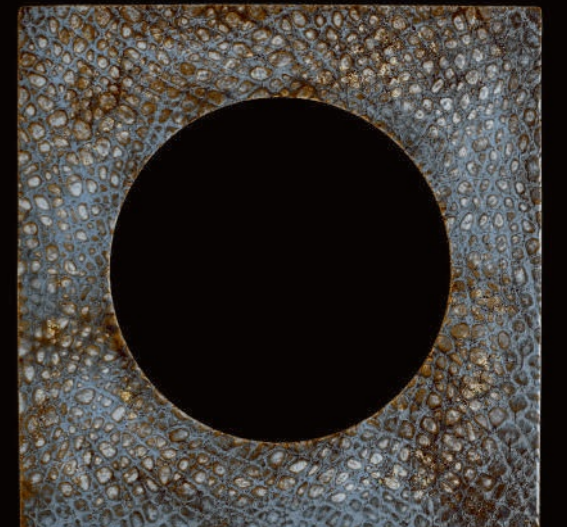
COCCO METALLO



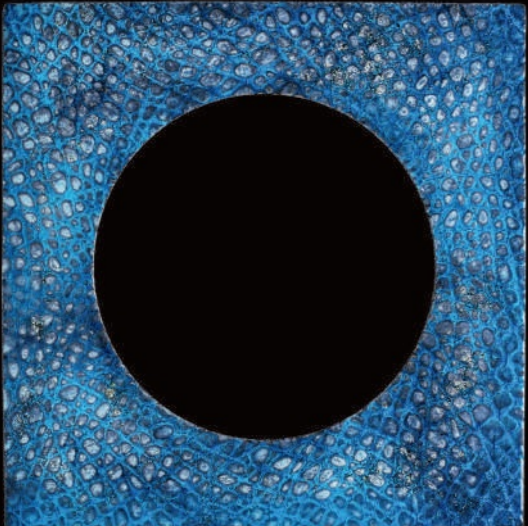
COCCO VERDE



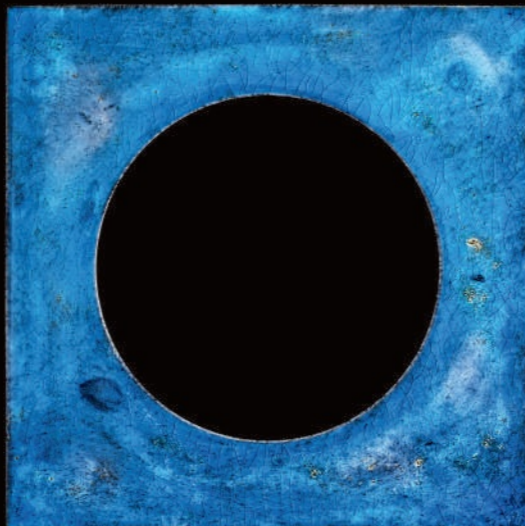
COCCO GIALLO



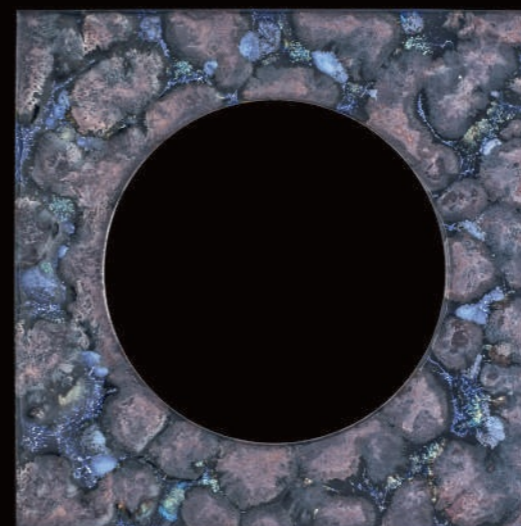
COCCO MARRONE



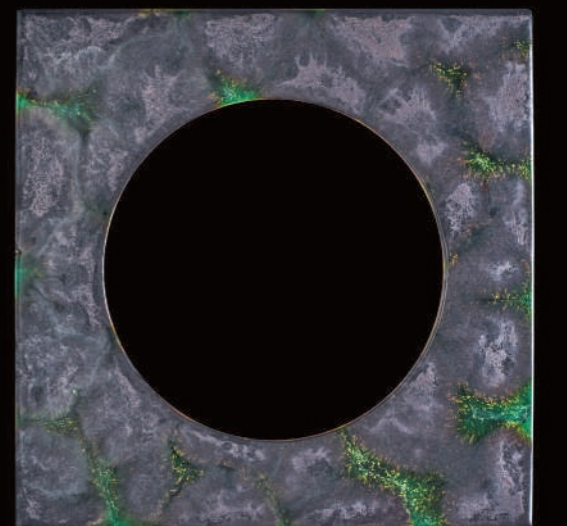
COCCO AZZURRO



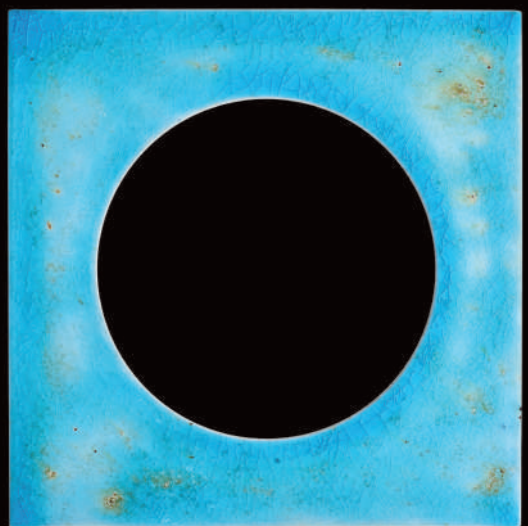
QUADRO AZZURRO SFUMATO



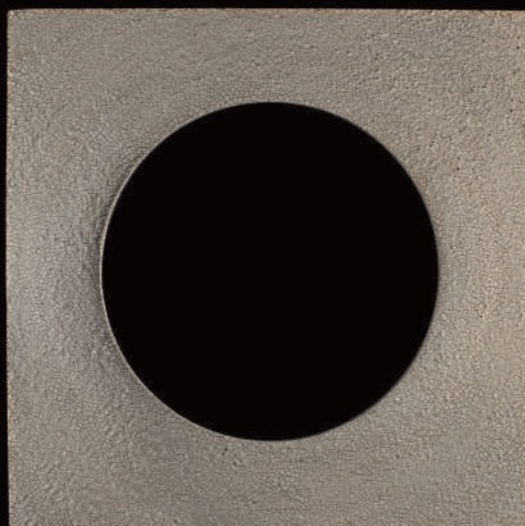
QUADRO GALASSIA AZZURRA



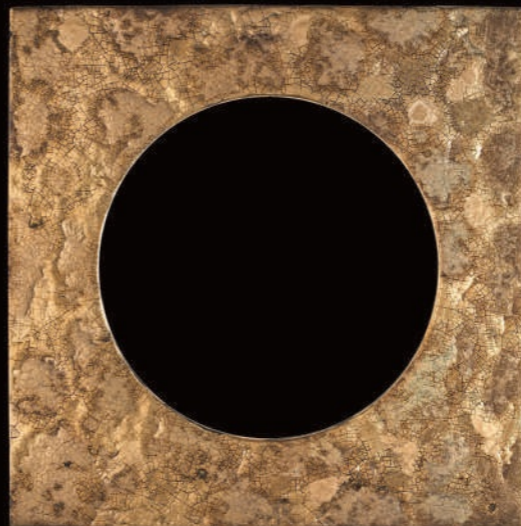
QUADRO GALASSIA VERDE



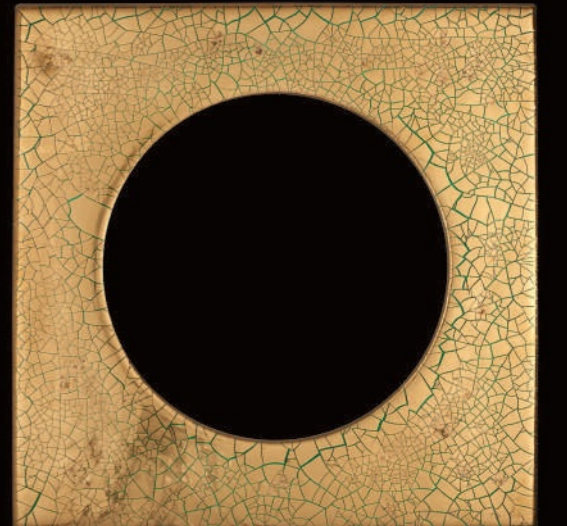
QUADRO CELESTE



QUADRO PLATINO SU ROSSO



QUADRO ORO SU BLU



QUADRO ORO SU VERDE CHIARO



# PEDONE: ELEGANCE IS CHECKMATE

DESIGN: ADRIANA LOHMANN

Un'originale scultura in ceramica e simbolo del gioco più antico del mondo. Un elemento che irradia luce, estro e personalità all'interno di ogni ambiente e che rappresenta la scelta d'arredo più innovativa per la tua casa o per un ambiente "contract".

An original ceramic sculpture, symbol of the oldest game in the world. A product that radiates light, flair, and personality in any environment and that represents the most innovative choice of furniture for your home or for a contract environment.





Fruibile come puro elemento decorativo o come "punto luce", quest'ultimo disponibile con cavo di alimentazione a presa 220 V e interruttore di accensione a pedale o con batteria ricaricabile. Offerto in 4 finiture standard, oro e platino. Nella versione "punto luce" la sfera superiore è disponibile in 4 tonalità: bianco lucido, bianco matt, marmorizzato bianco e marmorizzato nero.

Usable as a pure decorative element or as a lamp, available with power cable for 220V socket and a foot switch or with rechargeable battery. It is available in 4 standard colours, gold and platinum. In the "light source" variation, the globe-shaped scone is available in 4 colours: glossy white, matt white, marbled white and marbled black.



# MOSCARDINO: NEW OBJECTS, NEW WORLDS, AND NEW INSPIRATIONS.

DESIGN: FABRIZIO BATONI

Decidi tu come lo vedi. All'interno di un negozio o in una camera d'hotel, MOSCARDINO rappresenta la seduta più originale per incuriosire, divertire, affascinare. Disponibile nei colori classici bianco e nero, e in altre 8 tonalità adatte a soddisfare ogni proposta di arredamento.

Up to you how to see it: inside a shop or in a hotel room, the MOSCARDINO represents the most original seat to intrigue, entertain or fascinate. MOSCARDINO is available in the traditional colours of black and white, and 8 additional shades suitable to satisfy any furnishing project.







# COW: CREATIVITY AND DESIGN FIND THEIR IDEAL PLACE

Si scrive COW, si legge libertà assoluta: lo sgabello in ceramica più sorprendente è la scelta ideale per creare un ambiente da ricordare. Lo spazio ideale dove design, dinamismo ed unicità si accomodano nel modo più elegante.

Disponibile in 12 tonalità sia lucide che opache.

You write COW, but you read absolute freedom: this amazing ceramic stool is the ideal choice to create a memorable environment. The ideal space where design, dynamism and uniqueness come together in a most elegant way.

Available in 12 colours, both glossy and matte.

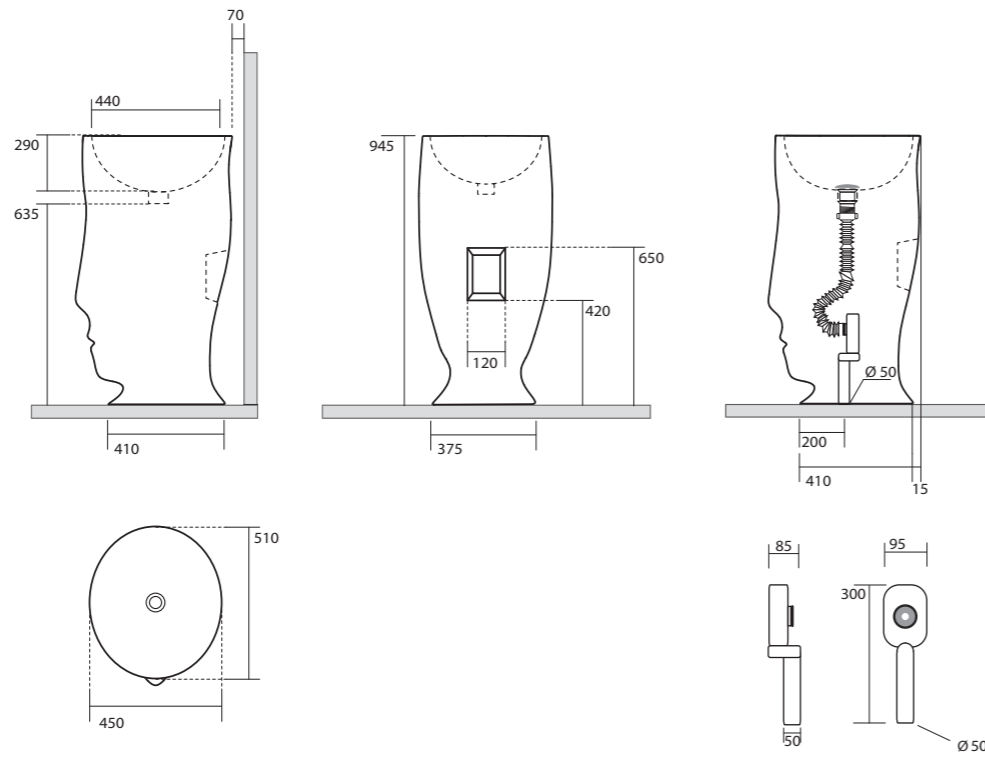






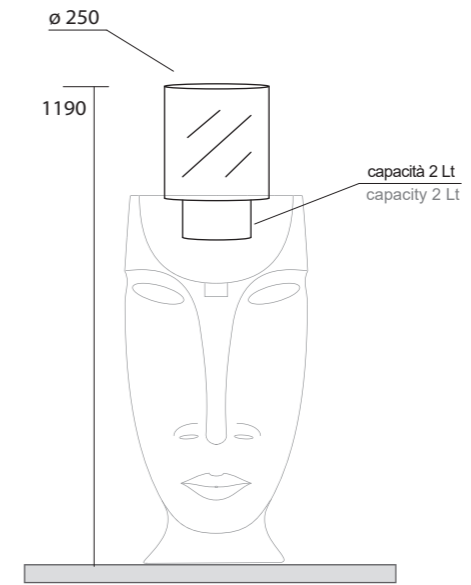
**4740 MOLOCO**  
 Lavabo freestanding  
 scarico a parete o pavimento  
 Peso 43,00 kg

Freestanding washbasin  
 wall outlet or floor  
 Weight 43,00 kg

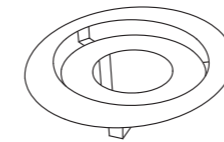


**7568K2**  
 Kit stufa bioetanolo per Moloco  
 Peso 10,00 kg

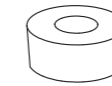
Moloco bio-stove kit  
 Weight 10,00 kg



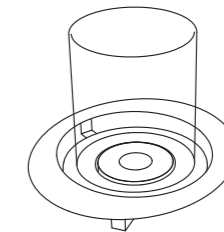
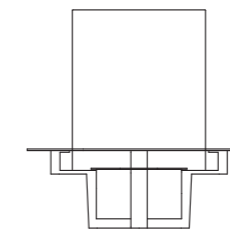
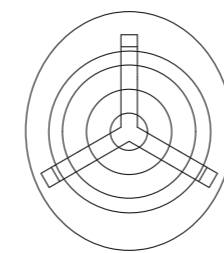
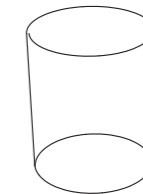
Cestello acciaio inox  
 Stainless steel basket



Serbatoio bioetanolo  
 Bioethanol tank



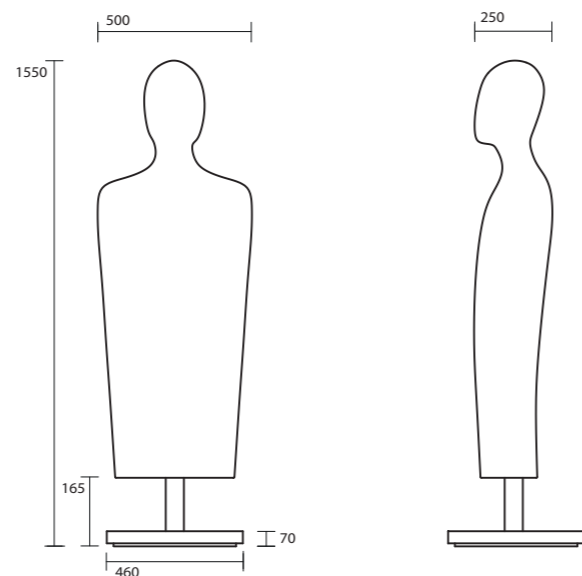
Vetro borosilicato  
 Borosilicate glass





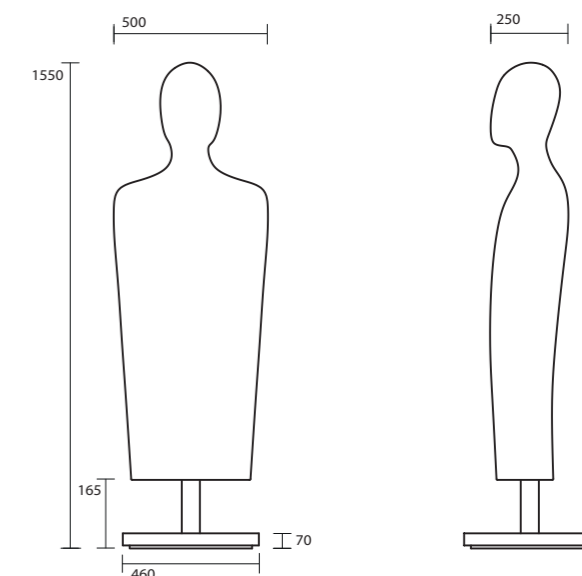
4720 ADAM  
 Scultura  
 Peso 51,00 kg

Sculpture  
 Weight 51,00 kg



4721 ADAM  
 Scultura termoventilatore e  
 purificatore aria  
 Peso 58,00 kg

Sculpture fan heater  
 and air purifier  
 Weight 58,00 kg



ADAM – CARATTERISTICHE TECNICHE

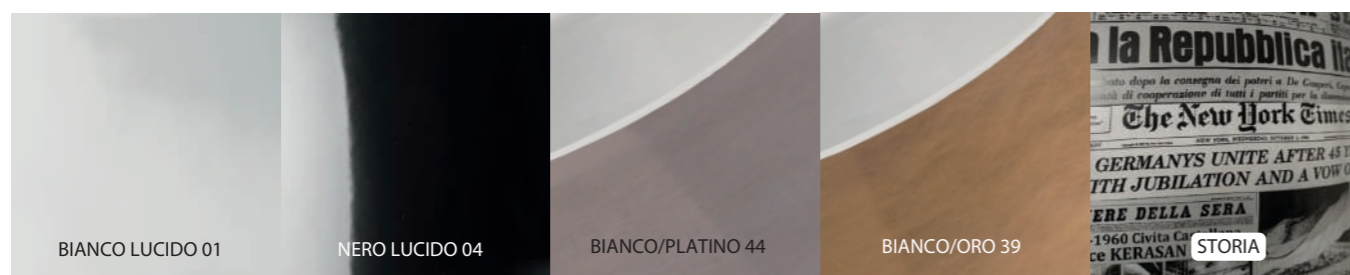
Tensione di alimentazione: 230V (ac).  
 Corrente massima: 4A.  
 Flusso aria: 100 m3/h.  
 Lampada germicida UV-C 9W Philips, vita utile 9000 ore con decadimento delle prestazioni del 20%.  
 Potenza di riscaldamento: 750W con regolazione della potenza in due steps, 350W+350W.  
 Presenza di due capsule termiche di protezione con temperatura massima 55°C.  
 Comando manuale e wireless interfacciabile con Alexa, Google Home, Siri.  
 Tramite l'App "Smart Life" sarà possibile configurare\* le tre accensioni: ventilazione con lampada germicida, primo riscaldatore 350W, secondo riscaldatore 350W.

\*Le istruzioni per la configurazione delle tre accensioni sono fornite insieme al kit di acquisto di Adam.

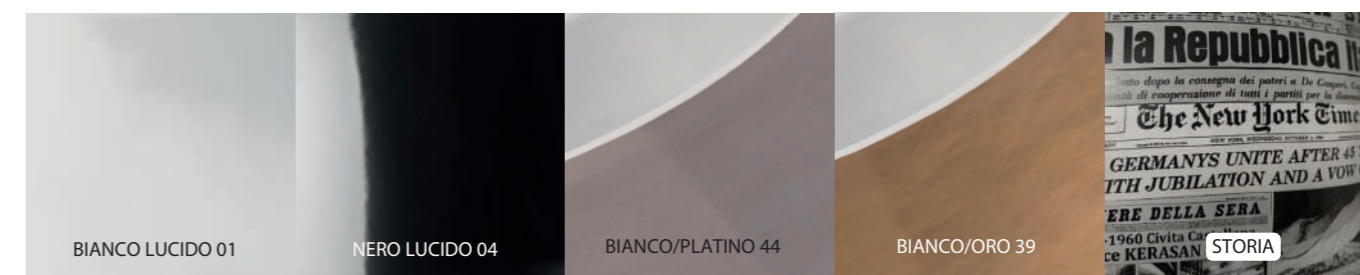
ADAM – TECHNICAL SPECIFICATIONS

Supply Voltage: 230V (ac).  
 Maximum current: 4A  
 Air flow: 100 m3/h.  
 Germicidal lamp UV-C 9W Philips, service life 9000 hours with 20% of performance drop.  
 Heating power: 750W with power adjustment in 2 steps, 350W+350W.  
 Two thermal protecting capsules with maximum temperature of 55°C.  
 Manual control and wireless that can be interfaced with Alexa, Google Home, Siri.  
 With the App "Smart Life" it is possible to set up\* three switching: air ventilation with germicidal lamp, first 350W heater, second 350W heater.

\*Instructions to set up the three switching are provided with the Adam purchase kit.



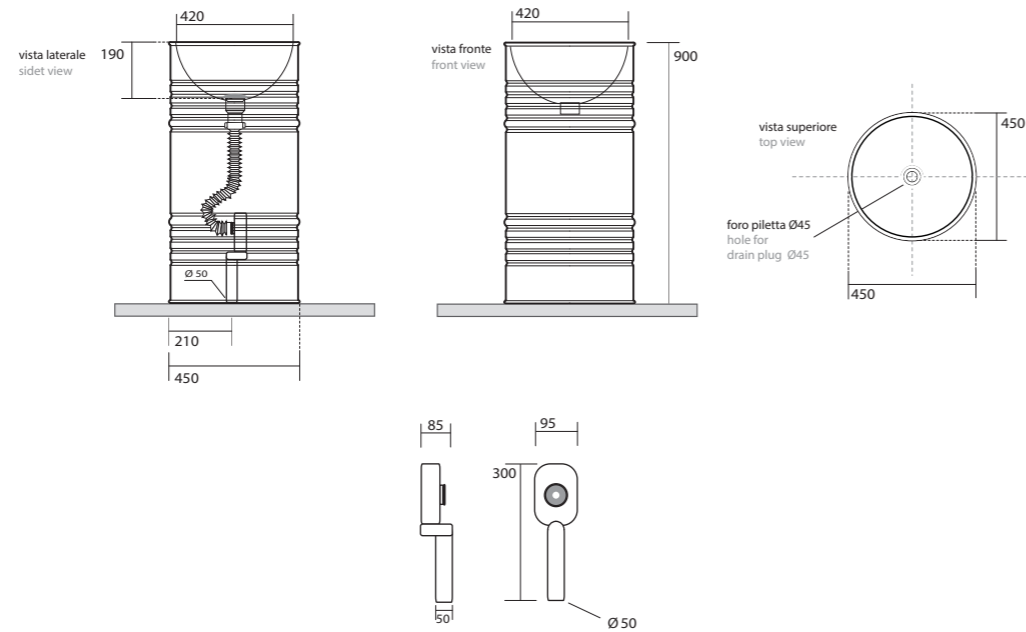
- PERSONALIZZAZIONI SU RICHIESTA
- CUSTOMISED FINISHINGS ON DEMAND



- PERSONALIZZAZIONI SU RICHIESTA
- CUSTOMISED FINISHINGS ON DEMAND

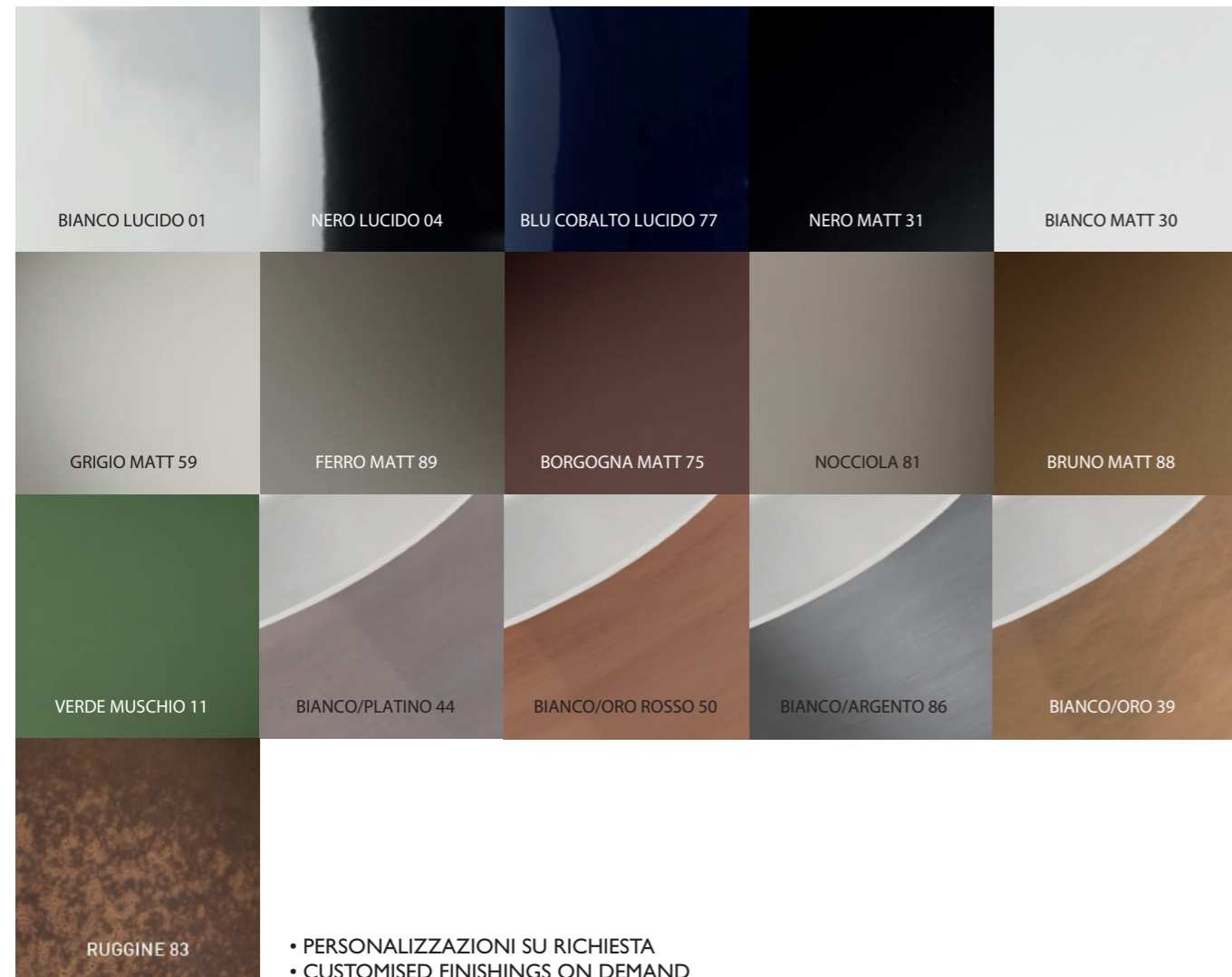
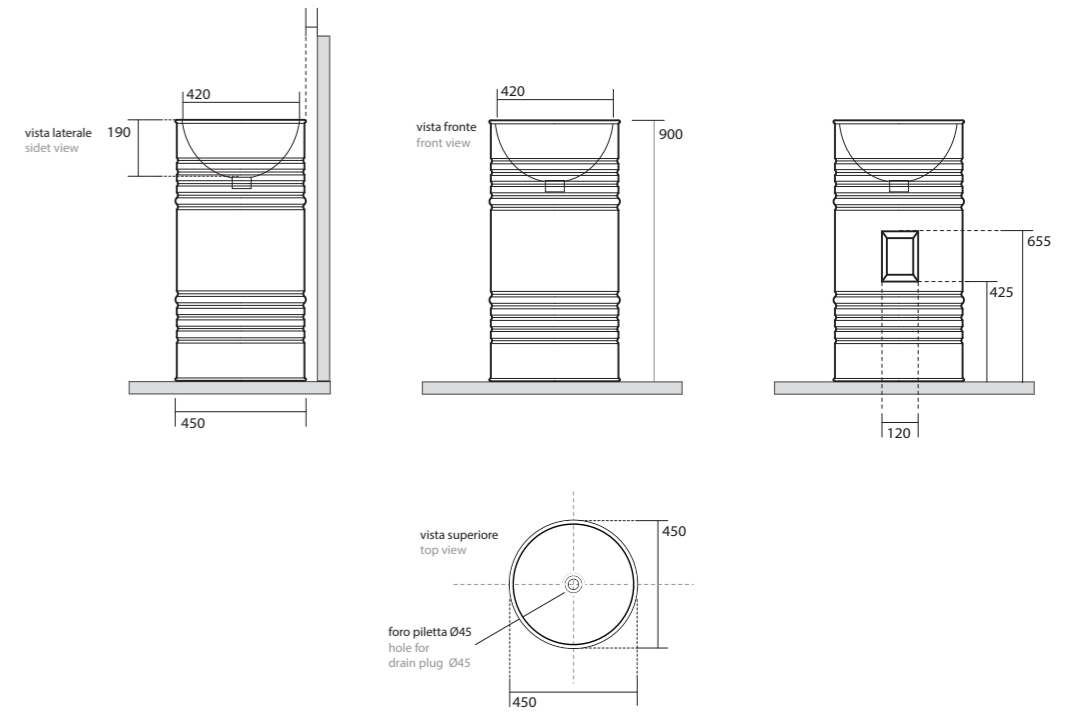
**4742 BARREL**  
 Lavabo freestanding  
 scarico suolo completo  
 di sifone e tubo  
 flessibile di scarico  
 Peso 43,00 kg

Freestanding washbasin  
 floor outlet siphon and  
 flexible waste pipe included  
 Weight 43,00 kg



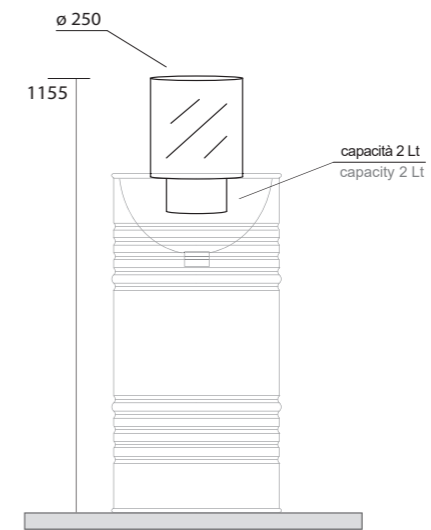
**4743 BARREL**  
 Lavabo freestanding  
 scarico parete  
 Peso 43,00 kg

Freestanding washbasin  
 wall outlet  
 Weight 43,00 kg

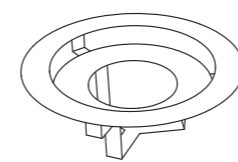


**7568K I**  
 Kit stufa bioetanolo per Barrel  
 Peso 10,00 kg

Barrel bio-stove kit  
 Weight 10,00 kg



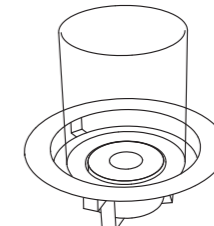
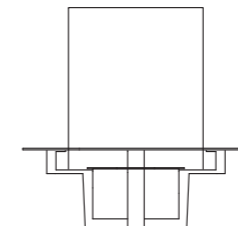
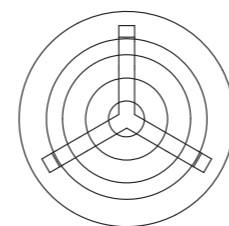
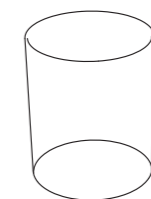
Cestello acciaio inox  
 Stainless steel basket



Serbatoio bioetanolo  
 Bioethanol tank

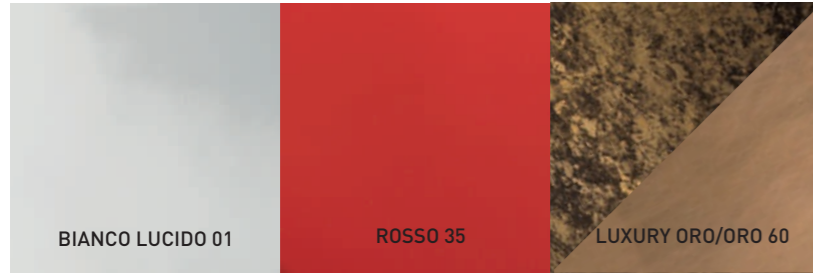
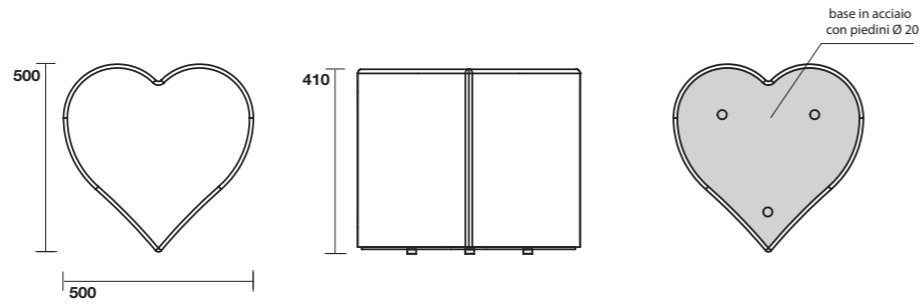


Vetro borosilicato  
 Borosilicate glass



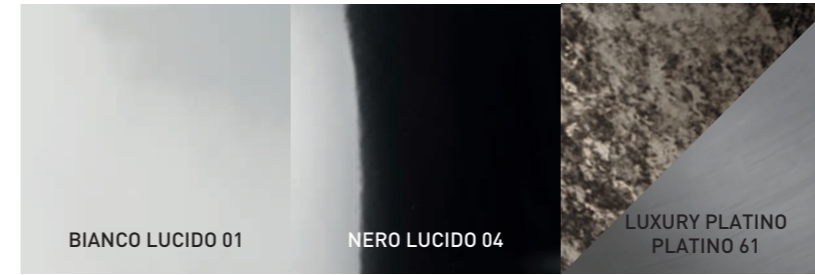
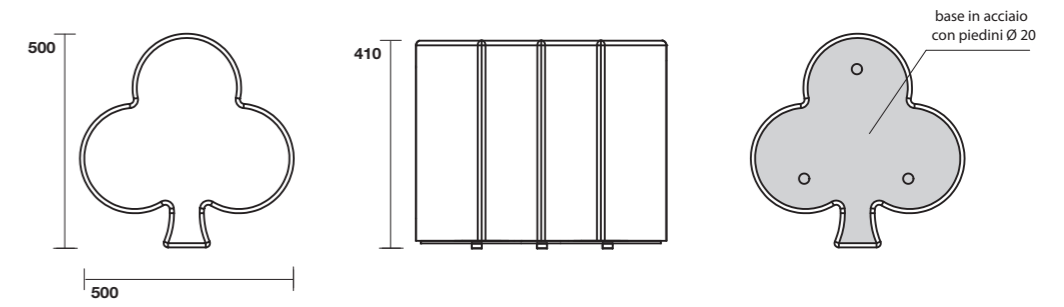
**4714 CUORE**  
Tavolo con base in acciaio  
Peso 33,00 kg

Table with steel base  
Weight 33,00 kg



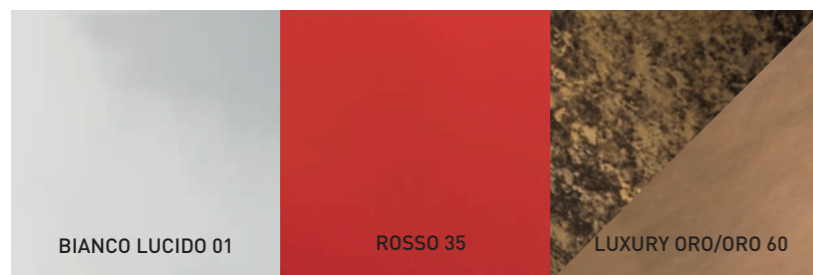
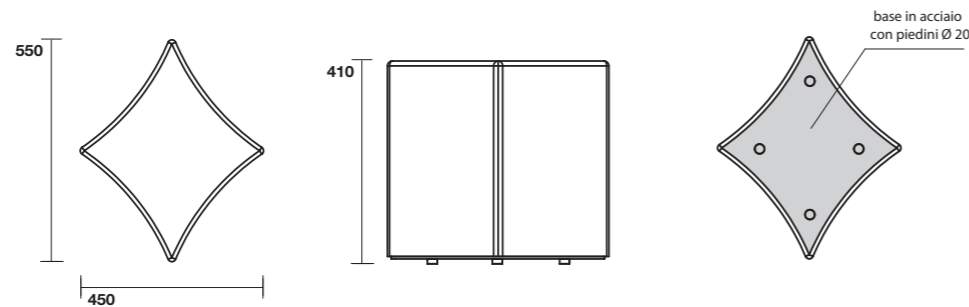
**4716 FIORI**  
Tavolo con base in acciaio  
Peso 30,00 kg

Table with steel base  
Weight 30,00 kg



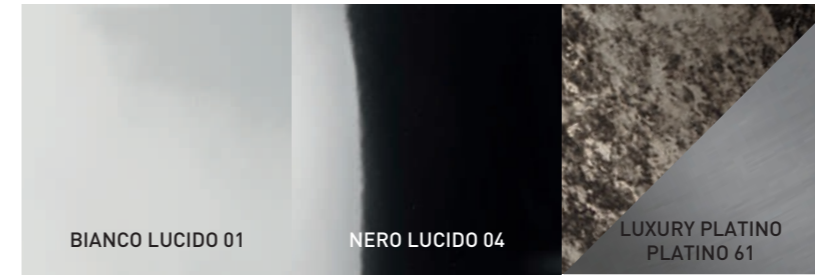
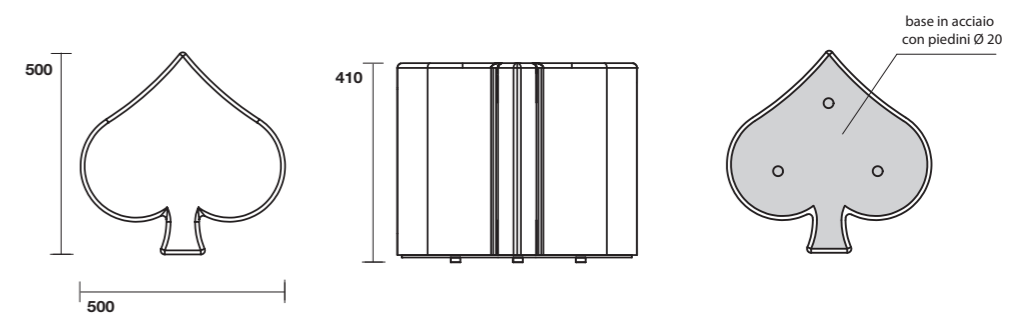
**4715 QUADRI**  
Tavolo con base in acciaio  
Peso 24,00 kg

Table with steel base  
Weight 24,00 kg



**4717 PICCHE**  
Tavolo con base in acciaio  
Peso 29,00 kg

Table with steel base  
Weight 29,00 kg

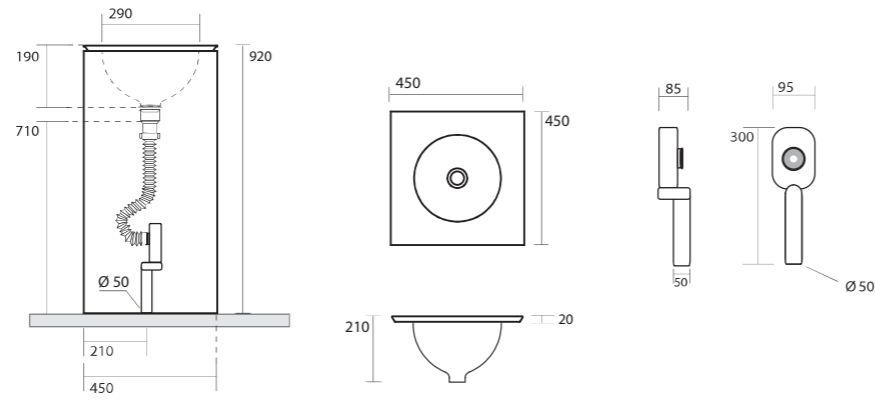




**4750 Lavabo 1960**  
Washbasin

7581K1 struttura quadrata in plexiglas bianco opale con illuminazione led e sifone per scarico a terra

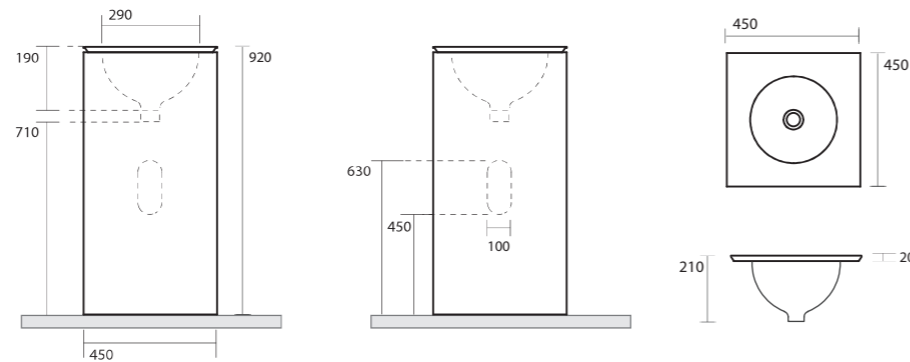
7581K1 square opal white floor-outlet plexiglas framework with led light and bottle trap



**4750 Lavabo 1960**  
Washbasin

757613 struttura quadrata in plexiglas bianco opale con illuminazione led e sifone per scarico a parete

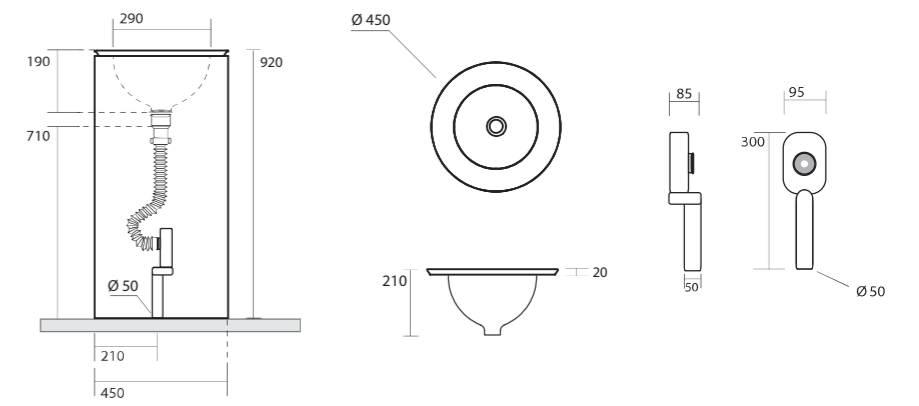
757613 square opal white floor-outlet plexiglas framework with led light



**4751 Lavabo 1960**  
Washbasin

7580K1 struttura tonda in plexiglas bianco opale con illuminazione led e sifone per scarico a terra

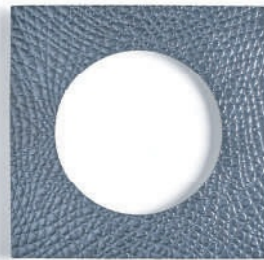
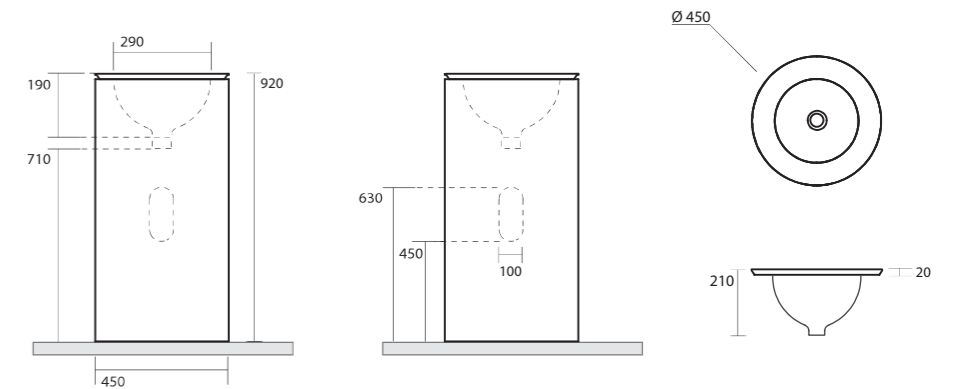
7580K1 round opal white floor-outlet plexiglas framework with led light and bottle trap



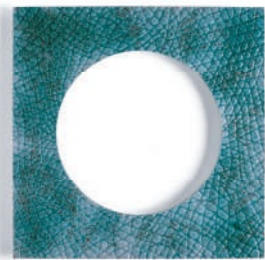
**4751 Lavabo 1960**  
Washbasin

757612 struttura tonda in plexiglas bianco opale con illuminazione led e sifone per scarico a parete

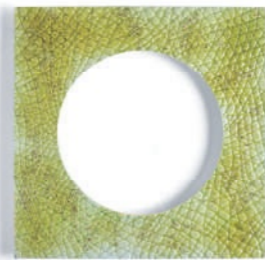
757612 round opal white floor-outlet plexiglas framework with led light



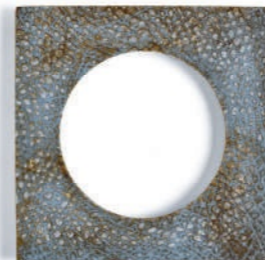
COCCO METALLO



COCCOVERDE



COCCO GIALLO



COCCO MARRONE



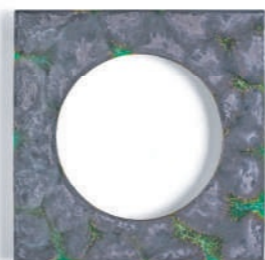
COCCO AZZURRO



QUADRO AZZURRO SFUMATO



QUADRO GALASSIA AZZURRA



QUADRO GALASSIA VERDE



QUADRO CELESTE



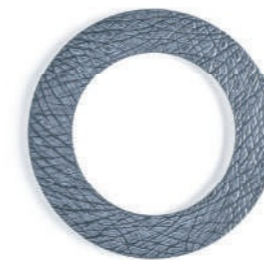
QUADRO PLATINO SU ROSSO



QUADRO ORO SU BLU



QUADRO ORO SUVERDE CHIARO



ELEFANTE METALLO



ELEFANTE VERDE



ELEFANTE GIALLO



ELEFANTE MARRONE



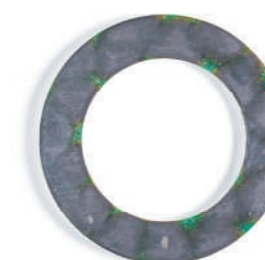
ELEFANTE AZZURRO



TONDO AZZURRO SFUMATO



TONDO GALASSIA AZZURRA



TONDO GALASSIA VERDE



TONDO CELESTE



TONDO PLATINO SU ROSSO



TONDO ORO SU BLU



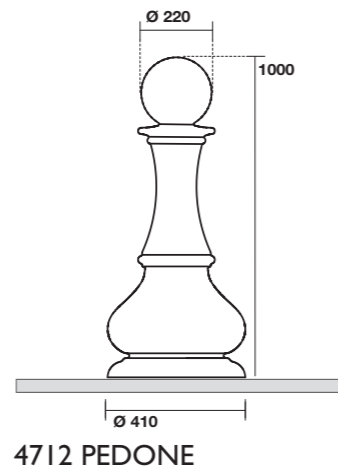
TONDO ORO SUVERDE CHIARO

4712 PEDONE  
 Scultura  
 Peso 26,00 kg

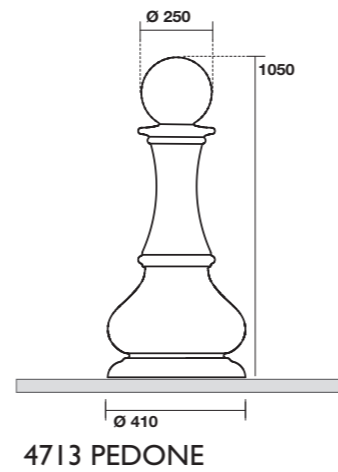
Sculpture  
 Weight 26,00 kg

4713 PEDONE  
 Lampada  
 Peso 23,00 kg

Lamp  
 Weight 23,00 kg



4712 PEDONE



4713 PEDONE

Disponibile in due versioni:

1) Con cavo di alimentazione: AC 220 V.

Accensione / spegnimento mediante interruttore a pedale.

Lampade a led con potenza compresa tra i 15-25 W e attacco E27.

2) Con batteria a Ioni di Litio ricaricabile.

Tempo di ricarica: circa 10 ore .

Tempo di funzionamento: circa 8 ore.

Potenza: 3W.

Led: 28 (R/G/B/W) .

Alimentazione: AC 100-240 V 50-60 Hz.

Telecomando per accensione / spegnimento e cambio colore / intensità luce.

Caricare completamente il kit LED almeno una volta al mese per garantirne l'efficienza.

Available in two versions:

1) Via power cable: AC 220 V.

Power on/off via foot switch.

LED lamp with suggested power range: 15-25 W.

Standard E27 lamp bases.

2) Lithium ions rechargeable battery.

Charging time: approx. 10 hours.

Life time: approx. 8 hours .

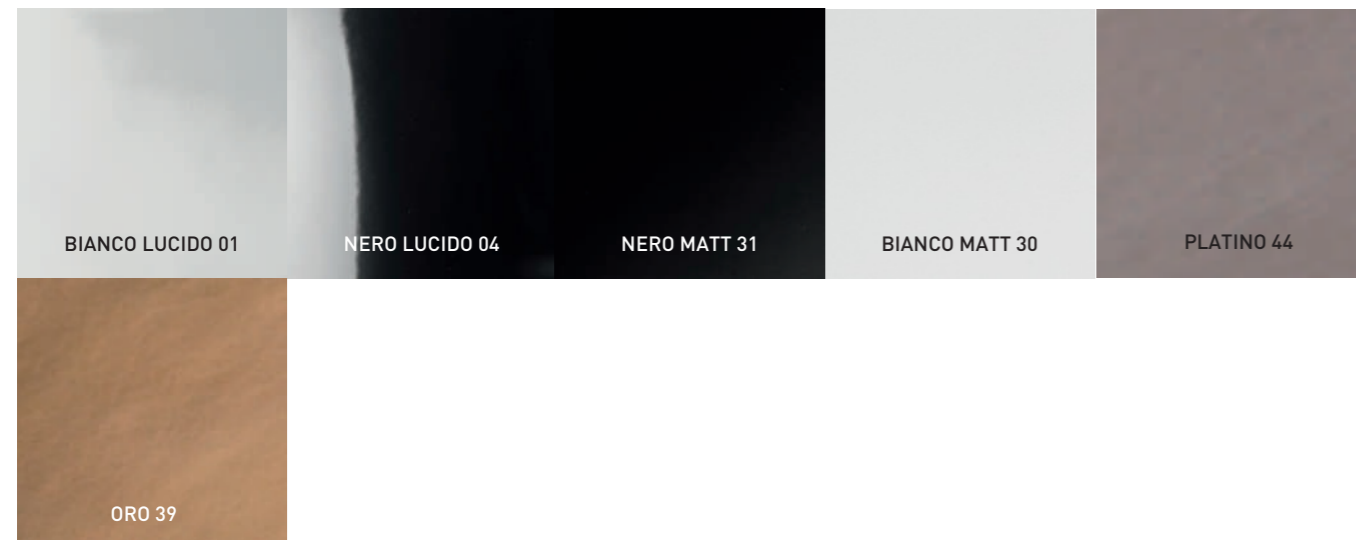
Power: 3W.

Led: 28 (R/G/B/W) .

Power supply: AC 100-240 V 50-60 Hz.

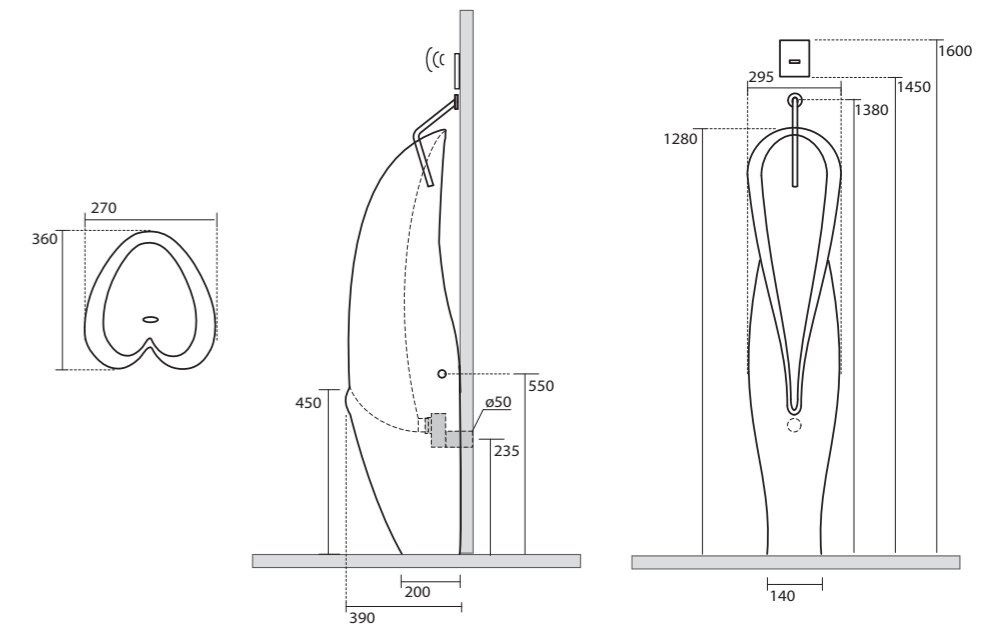
Remote control to power on/off and change color / light intensity .

Fully recharge the LED kit at least once a month to ensure optimal efficiency.



4730 GROOVE  
 Orinatoio completo di fissaggio  
 e sifone  
 Peso 29,00 kg

Urinal fixings screws and siphon  
 included  
 Weight 29,00 kg

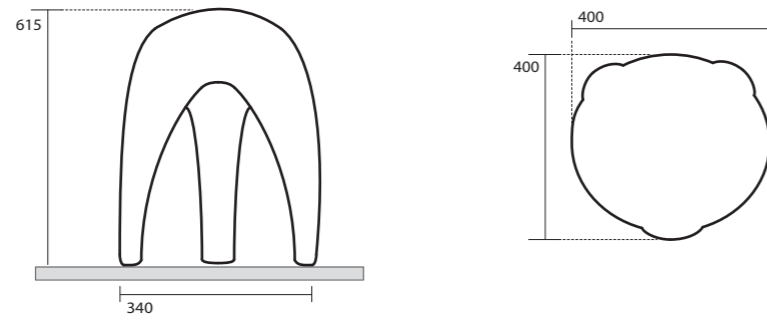


• PERSONALIZZAZIONI SU RICHIESTA  
 • CUSTOMISED FINISHINGS ON DEMAND

4702 MOSCARDINO

Sgabello  
Peso 17,00 kg

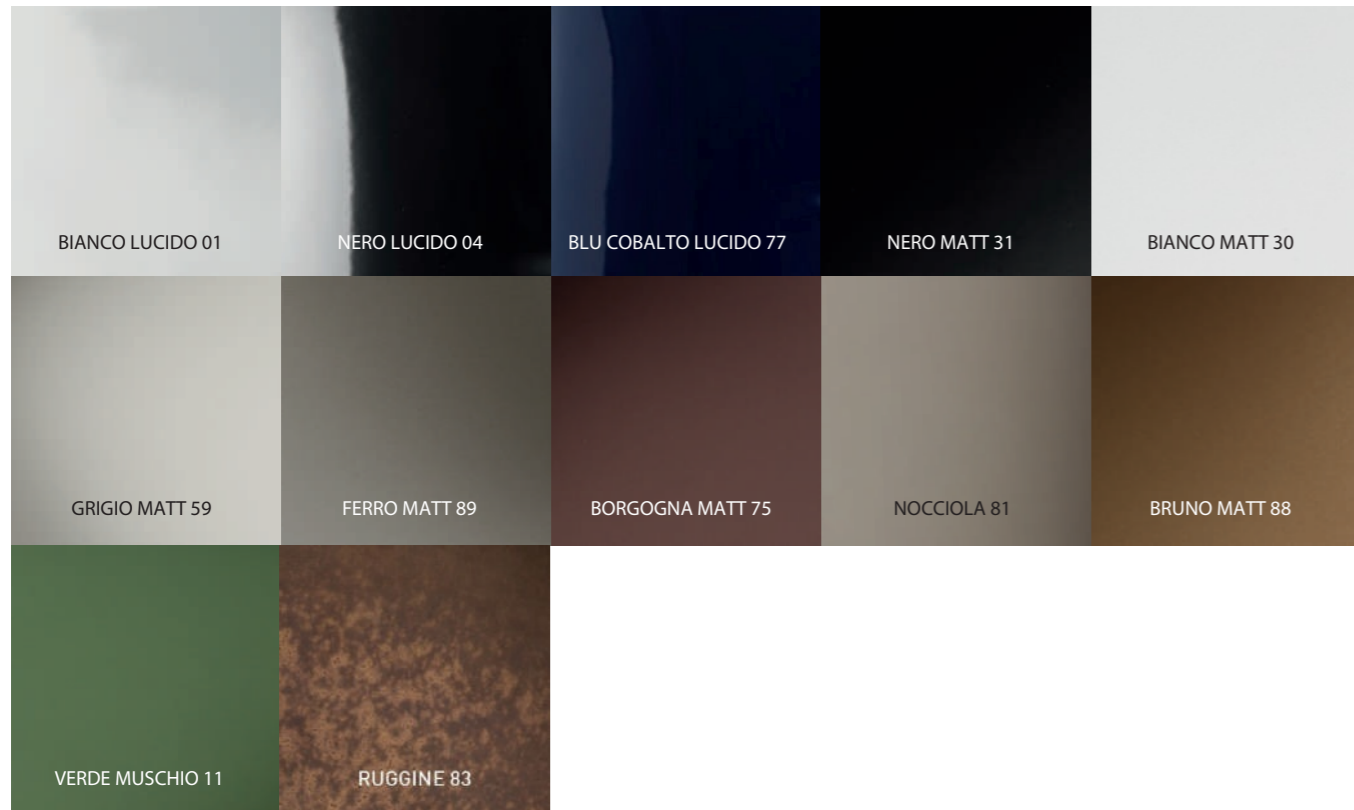
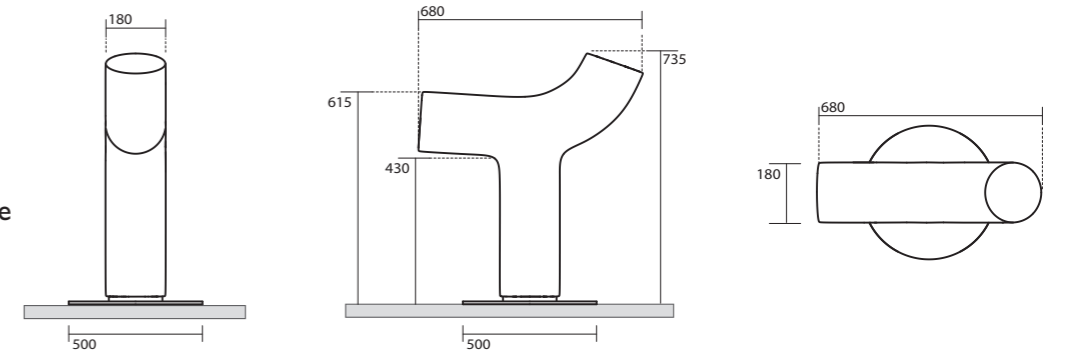
Stool  
Weight 17,00 kg



4701 COW

Sgabello  
completo di base in acciaio  
Peso 20,00 kg

Stool complete with steel base  
Weight 20,00 kg



	BIANCO 01	BIANCO MATT 30	NERO LUCIDO 04	NERO MATT 31	ROSSO 35	LUXURY ORO 60	LUXURY ORO ROSSO 03	LUXURY PLATINO 61	GRIGIO MATT 59	BORGOGNA MATT 75
MOLOCO	●	●	●	●		●	●	●	●	●
ADAM	●		●							
BARREL	●	●	●	●					●	●
GROOVE	●									
CUORE	●				●	●				
QUADRI	●				●	●				
PICCHE	●		●					●		
FIORI	●		●					●		
1960										
PEDONE	●	●	●	●						
MOSCARDINO	●	●	●	●					●	●
COW	●	●	●	●					●	●

BLU COBALTO LUCIDO 77	NOCCIOLA 81	RUGGINE 83	BRUNO MATT 88	FERRO MATT 89	VERDE MUSCHIO 11	BIANCO ORO 39	BIANCO PLATINO 44	BIANCO ARGENTO 86	BIANCO ORO ROSSO 50	FINITURE SPECIFICHE PERSONALIZZAZIONI
●	●		●	●	●	●	●	●	●	
						●	●			●
●	●	●	●	●	●	●	●	●	●	●
										●
										●
						●	●			
●	●	●	●	●	●					
●	●	●	●	●	●					

ART DIRECTION + GRAPHIC PROJECT  
GEK COMUNICAZIONE

PHOTO  
ROBERTO COSTANTINI

PRINT  
TELLIGRAF

COPYRIGHT © 5/2021 ARTWORK ITALIAN HERITAGE

Artwork Italian Heritage by Kerasan si riserva di apportare in qualsiasi momento modifiche tecniche, costruttive e dimensionali utili al miglioramento dei propri prodotti; pesi e misure sono da considerarsi indicativi. Le tonalità dei sanitari, a causa delle peculiarità della lavorazione ceramica, sono suscettibili di lievi variazioni da considerarsi in tolleranza. Gli allestimenti fotografici sono realizzati a fini estetici e non indicano soluzioni d'installazione.

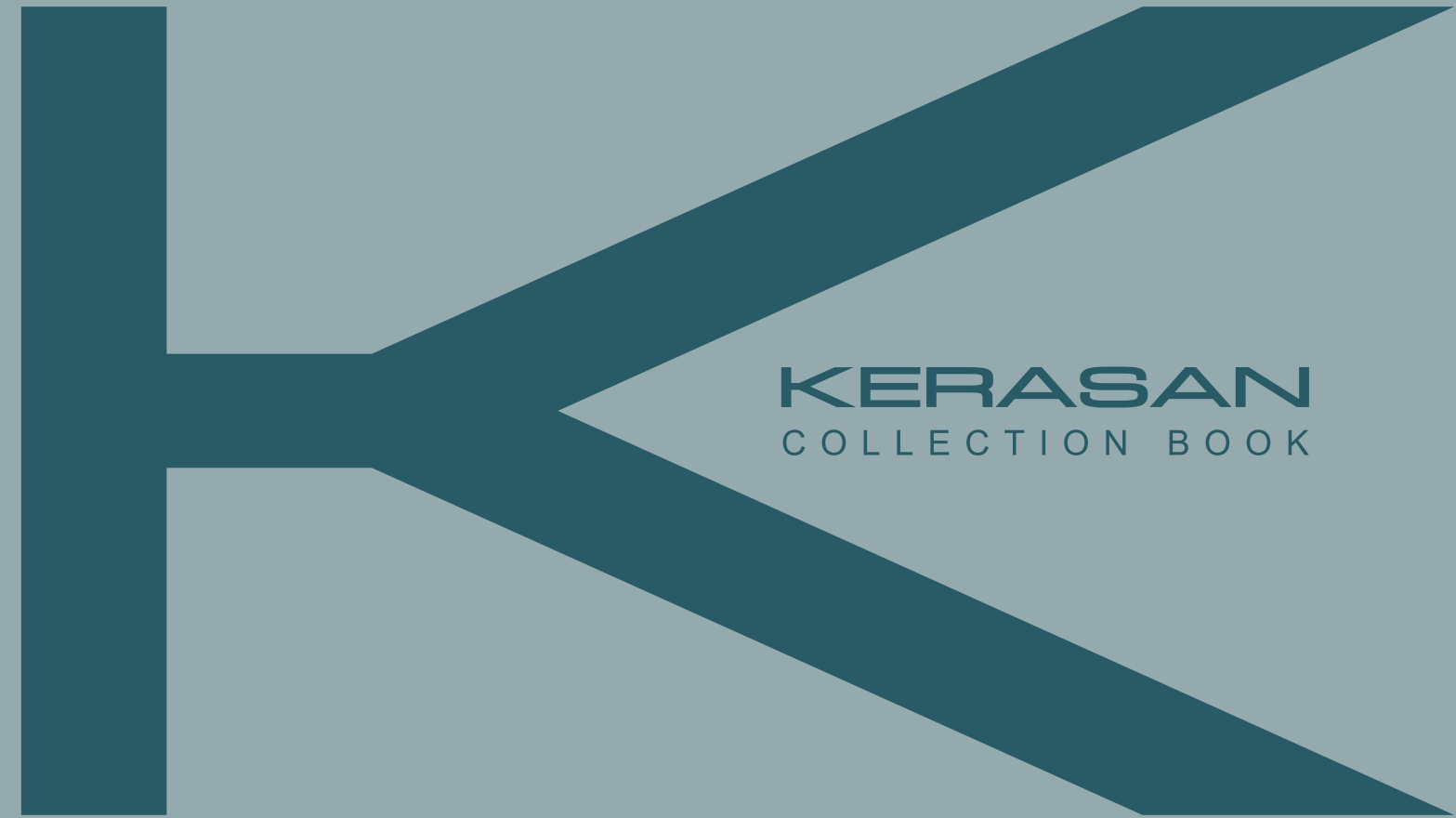
Artwork Italian Heritage by Kerasan has the right to make any change to improve its products anytime; weights and sizes are for information only. The tonalities on sanitary ware are subject to light alterations due to the peculiarity of the production process, the alterations have to be considered as tolerance. The settings have been realized for aesthetic use only, they just suggest interior bath decorations.

**artwork**  
ITALIAN HERITAGE  
BY  
KERASAN

ARTWORK ITALIAN HERITAGE by KERASAN  
Via A. Einstein, 3  
01033 Civita Castellana (VT) - ITALY  
Tel. (+39) 0761 542018 (ra) - Fax (+39) 0761 540627  
[www.artworkitalianheritage.it](http://www.artworkitalianheritage.it)



KERASAN



KERASAN  
COLLECTION BOOK

SINCE 1960 ONLY MADE IN ITALY

**KERASAN**  
COLLECTION BOOK



# INDEX

## COLLECTION

NOLITA	18
TRIBECA	58
AQUATECH	100
FLO	124
WALDORF	172
RETRÒ	246
K09	324
BIT	340

## WASHBASIN

LAVABI D'ARREDO	352
CENTO	380
DECÒ	418
BENTLEY	446
INKA PROJECT	490
LAVABI INCASSO	504

## BATH-TUB

ACRILICO	512
POLYMINERAL	530

## SHOWER COLLECTION

CERAMICA	550
ACRILICO	554
MARMORESINA	562

## CABINE DOCCIA

	570
--	-----



## KERASAN. DA OLTRE 50 ANNI, QUALITÀ, DESIGN E INNOVAZIONE NELL'ARREDOBAGNO.

Kerasan è una delle prime aziende del polo ceramico di Civita Castellana (VT). Fondata nel 1960 è specializzata nella produzione di sanitari in pregiata ceramica. Oggi l'azienda è presente sui principali mercati internazionali con collezioni bagno complete di arredi, accessori e rubinetteria.

Da oltre 50 anni Kerasan realizza prodotti di qualità non solo perché lo richiede il mercato, ma perché produrre sanitari di pregio, apprezzati in tutto il mondo, è prima di tutto una passione che cresce giorno dopo giorno e che riempie di orgoglio ogni singola persona di questa grande realtà. Questo è il pensiero che ha guidato l'azienda ieri e che la guiderà anche domani.

Attraverso un moderno complesso industriale che si sviluppa su circa 14.000 mq, Kerasan esegue internamente ogni fase della lavorazione: dall'ideazione del prodotto alla progettazione e realizzazione dello stesso. Tutto ciò è reso possibile grazie ad un impianto con capacità produttiva fino a 1000 elementi ceramici al giorno e ad un avanzato reparto di modellazione che utilizza software all'avanguardia capaci di ridurre i tempi e semplificare i processi di elaborazione del prototipo e di generazione dello stampo.

### **Kerasan. For over 50 years, quality, design and innovation in bathroom furnishings.**

Kerasan was one of the first companies in the ceramics base in Civita Castellana (VT). It was founded in 1960, and specialises in the manufacture of sophisticated ceramic sanitary fixtures. The company can now be found in the main international markets, with complete bathroom collections of furnishings, accessories and fittings.

For over 50 years, Kerasan has been producing high-quality products, not only because of market requirements, but because the production of sophisticated sanitary fixtures, appreciated around the world, is above all a passion that grows day by day, and fills every single person involved in this large consideration with pride. This is the thinking that has always driven and continues to drive the company forward.

At our modern industrial facility covering approximately 14,000 m<sup>2</sup>, Kerasan completes every stage of manufacturing internally, from product concept to design and construction. All this is made possible by a system with the capacity to manufacture up to 1,000 ceramic items per day, and an advanced modelling department, using cutting-edge software to reduce timescales and streamline the processes of prototyping and mould generation.





La qualità di ogni prodotto parte dalla selezione delle materie prime, analizzate e deferrizzate direttamente in azienda, prima della preparazione degli impasti. La maggior parte degli elementi di pregiata ceramica sanitaria vengono realizzati in Vitreous-china mentre il fire-clay (meno soggetto a ritiro da cottura) viene utilizzato su piatti doccia o elementi di grandi dimensioni.

Fra i dettagli che sottolineano la ricerca qualitativa dell'azienda troviamo la smaltatura interna dei vasi (sifone, brida esterna) ed un complesso sistema di test finali per verificare prove di carico su sanitari sospesi, lavabi e la funzionalità degli scarichi di ogni vaso.

The quality of every product starts from the selection of raw materials, which are analysed and impurities removed directly in-house, before the clay is prepared. Most sophisticated ceramic sanitary fixtures are made of vitreous china, whereas fire clay (although subject to shrinkage in the kiln) is used for shower bases or large items.

The details proving the company's quest for quality include in-house wc pan enamelling (siphon, outer rim) and a complex system of final tests to perform load tests on hanging fixtures, washbasins and the flushing ability of every wc pan.



## MADE IN KERASAN SIGNIFICA MADE IN ITALY.

---

Kerasan investe e produce solo in Italia, dove ogni prodotto è pensato, disegnato, realizzato, per garantire uno standard di eccellenza ineguagliabile: una filosofia produttiva che coniuga il sapere tradizionale con le più recenti tecnologie esistenti nel settore. La ceramica qui è la protagonista assoluta, generatrice di infinite soluzioni per un mondo del bagno dal design che fa della funzionalità ed esclusività il suo segno distintivo.

### **Made by Kerasan = Made in Italy**

Kerasan invests and manufactures only in Italy, where every product is conceived, designed and produced to ensure an unrivalled excellence. This manufacturing philosophy combines traditional know-how with the latest technologies in the industry. Ceramics are the true star of the show here, generating as they do infinite solutions for a world of designer bathrooms, marked out by their functionality and exclusivity.





## QUALITÀ E TRACCIABILITÀ SONO SEMPRE SOTTO CONTROLLO.

La qualità e la sicurezza della produzione e del servizio verso il cliente è parte integrante del percorso produttivo aziendale di Kerasan; per questo ogni prodotto è garanzia di affidabilità e durata nel tempo, ma anche di grande estetica e funzionalità.

Selezione di materie prime purissime, prototipazione accurata e rigorosa, severissimi controlli interni di qualità, l'uso di tecnologie all'avanguardia e una gestione completa dell'intero processo produttivo: è così che l'azienda dà vita a prodotti unici e sicuri, grazie anche alla tracciatura completa di tutta la filiera con codice a barre, che garantisce al cliente la trasparenza dall'origine al prodotto finito.

L'azienda ha la certificazione di qualità UNI EN ISO 9001:2008 e rispetta la conformità alle norme europee EN 997 e australiane AS1172.

### **Quality and traceability are always under control**

The quality and safety of the production process and customer services is an integral part of Kerasan's internal processes. Every product thus guarantees reliability and durability, with a great look and functionality too. Selection of the purest raw materials, accurate and rigorous prototyping, the strictest internal quality controls, the use of cutting-edge technologies and complete management of the entire production process: this is how the company creates unique, safe products. We also fully track the entire production chain with bar codes, guaranteeing to the end client transparency from the origin to the finished product.

The company is UNI EN ISO 9001:2008-certified, and complies with the European EN 997 and Australian AS1172 regulations.



## LA TECNOLOGIA È DIVENTATA SOSTENIBILE.

Oggi la tecnologia è nulla se non è anche sostenibile. Per questo Kerasan ha progettato, per tutte le sue collezioni, una soluzione innovativa capace di ridurre gli sprechi d'acqua: un sistema di scarico con 4,5 litri. Ciò garantisce un risparmio idrico notevole ad ogni utilizzo. L'uso abbinato tra wc e cassetta di scarico è conforme ai requisiti richiesti per i vasi di classe 2 in base alla norma EN 997 (standard europeo per i wc). Rispetto ai sanitari classificati in classe 1, tale norma prevede che i wc siano caratterizzati da maggiori prestazioni e che non consumino più di 6 litri per lo scarico.

### **Technology has become sustainable.**

Sustainability is a vital concept for today's technology. This is why Kerasan has designed an innovative solution for all its collections, to reduce waste water: a 4.5-litre flushing system, to ensure substantial water savings at every use.

The combination of the wc pan and cistern complies with class 2 fixtures according to regulation EN 997, the European standard for toilets. Compared to fixtures under class 1, this regulation requires that a toilet has more advanced features and does not use more than 6 litres of water per flush.



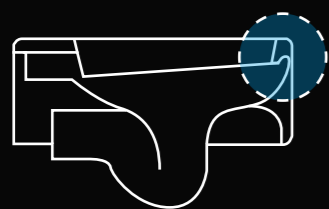
## TECNOLOGIA, DESIGN E PULIZIA SI FONDONO INSIEME: IL SISTEMA NORIM.

NORIM è il sistema innovativo di Kerasan che migliora l'igiene e semplifica la pulizia del wc con un notevole risparmio d'acqua. L'eliminazione della brida garantisce una distribuzione uniforme dell'acqua su tutta la superficie: il vaso viene pulito con maggiore forza, senza spruzzi e la rumorosità è ridotta al minimo. Per un sanitario più bello e funzionale, più a lungo.

### **Technology, design and cleanliness come together in the NORIM system.**

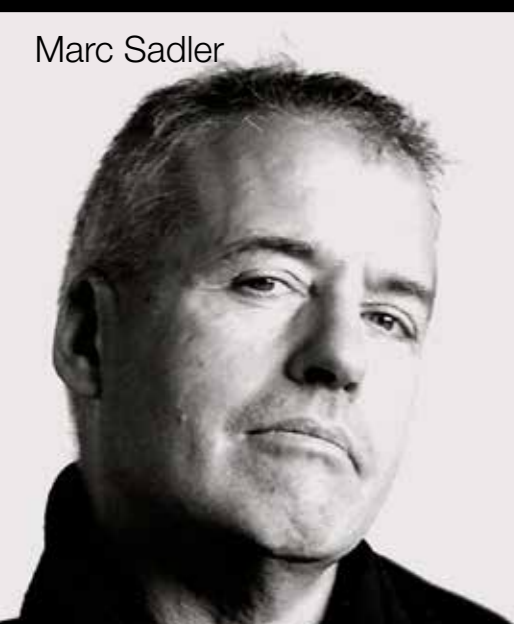
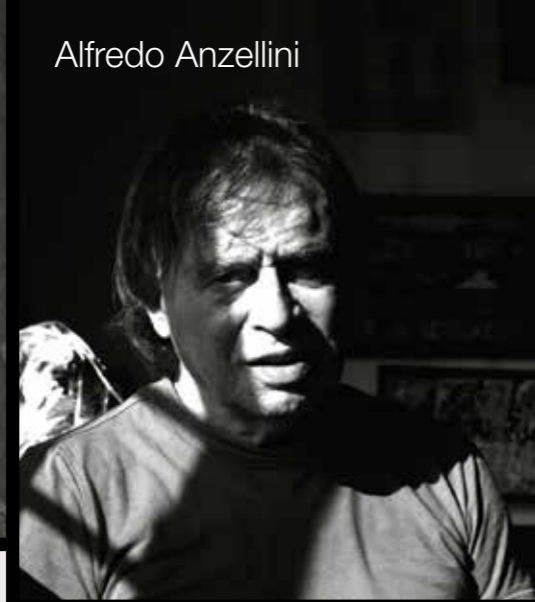
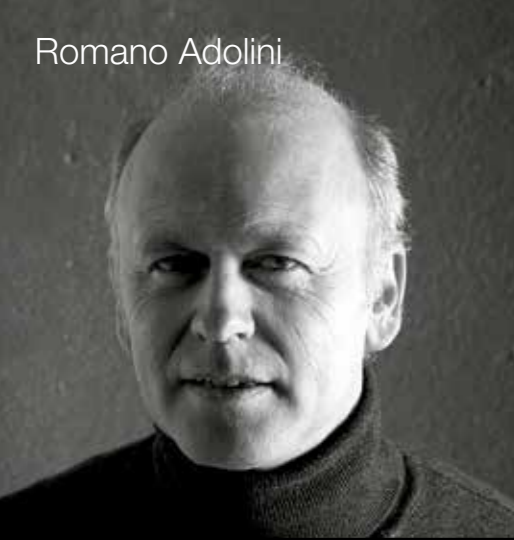
NORIM is Kerasan's innovative system to improve hygiene and streamline the cleaning of the toilet, with considerable water savings. The removal of the rim ensures uniform distribution of water across the entire surface. The wc pan is cleaned with greater strength, with no splashing and noise reduced to a minimum. For a more beautiful and functional bathroom, in the longer term.

STANDARD SYSTEM



NORIM<sup>®</sup> SYSTEM





# DESIGNERS

Guardare al futuro per Kerasan significa stupire attraverso soluzioni innovative, dare vita a forme belle da vedere e semplici da utilizzare, per arricchire il bagno di unicità e pregio e renderlo un luogo speciale da vivere con piacevolezza e relax. E se da oltre 50 anni Kerasan riesce nel suo intento, è grazie anche ad un team di designers di fama internazionale che, con il loro talento e la loro passione pensano, sviluppano e creano prodotti all'avanguardia sempre all'altezza di ogni gusto, desiderio e stile; proposte che tagliano il traguardo dell'eccellenza e ogni record di bellezza e funzionalità.

### Designers

Our long-term view at Kerasan consists of impressing with innovative solutions and creating beautiful yet easy-to-use fixtures, to enrich the bathroom with uniqueness and sophistication, making it a special place to spend a pleasant, relaxing moment. Kerasan's 50-year success in these intentions also lies in our internationally-renowned team of designers. Their talent and passion for the concept, development and creation of cutting-edge products keeps up with every taste, requirement and style, crossing thresholds of excellence and beating every record in beauty and functionality.





**5342**  
lavabo 70x45  
washbasin 70x45



**5341**  
lavabo 60x45  
washbasin 60x45



**5340**  
lavabo 50x45  
washbasin 50x45



**5343**  
lavabo 60x40  
washbasin 60x40



**0285**  
lavabo 65  
washbasin 65



**5344**  
lavabo ø40 h15  
washbasin ø40 h15



**4302**  
lavabo ciotola C2 ø46 h17  
washbasin C2 ø46 h17



**4303**  
lavabo ciotola C3 ø46 h15  
washbasin C2 ø46 h15



**3557**  
lavabo 45  
washbasin 45



**3558**  
lavabo 35  
washbasin 35



**4602**  
lavabo 70x43  
washbasin 70x43



**4601**  
lavabo 43x43  
washbasin 43x43

NORIM



**5318**  
wc NORIM 55  
Btw wc pan NORIM 55



**5320**  
bidet 55  
bidet 55

NORIM



**5314**  
wc sospeso NORIM 55  
wall hung wc NORIM 55



**5325**  
bidet sospeso 55  
wall hung bidet 55

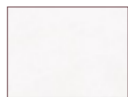


**5350**  
vasca 145x78x58  
buth-tub 145x78x58

## FINITURE FINISH



bianco lucido 01  
glossy white 01



bianco matt 30  
matt white 30



grigio matt 59  
matt grey 59



ferro matt 89  
matt fetro 89



nocciola 81  
nut brown 81



bruno matt 88  
matt bruno 88



verde muschio 11  
green moss 11



borgogna matt 75  
matt borgogna 75



nero matt 31  
matt black 31

**5342** Lavabo 70  
Washbasin 70

**9226** Mix lavabo  
Mixer faucet for basin

**7337** Mensola sospesa 160  
Wall hung shelf 160

**9220** Porta salviette  
Underneath towel rail

**7440** Mobile sospeso 80  
Wall hung forniture 80

**9235** Sifone Lux  
Lux sink pipe



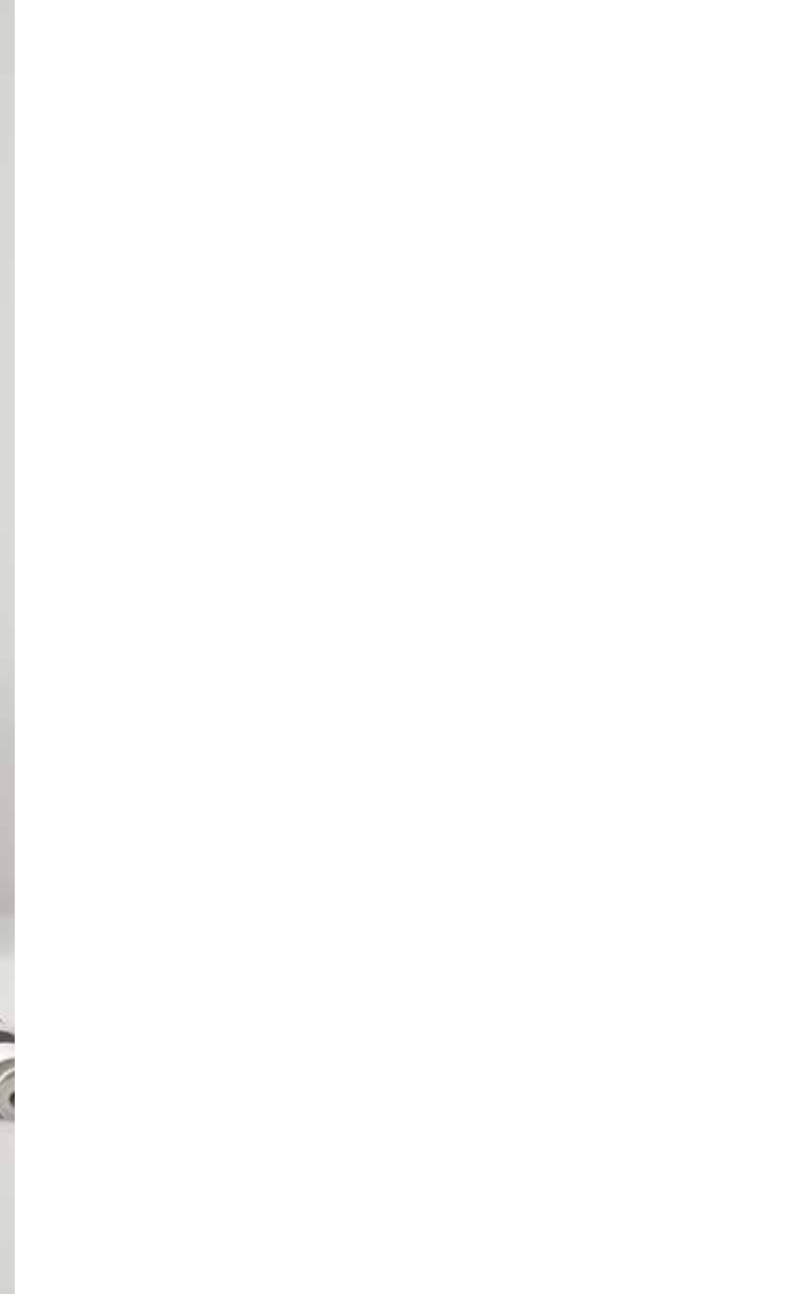




- 5342** Lavabo 70  
Washbasin 70
- 9220** Porta salviette  
Underneath towel rail



- 5320** Bidet  
Bidet
- 9229** Mix bidet  
Mixer faucet for bidet
- 5318** Wc NORIM  
BTW wc pan NORIM







- 5340** Lavabo 50  
Washbasin 50
- 9226** Mix lavabo  
Mixer faucet for basin

- 9235** Sifone LUX  
LUX sink pipe
- 9223** Dosatore sapone  
Soap dispenser



- 5325** Bidet sospeso  
Wall hung bidet
- 9229** Mix bidet  
Mixer faucet for bidet
- 5314** Wc sospeso NORIM  
Wall hung wc NORIM





**5340** Lavabo 50  
Washbasin 50

**9226** Mix lavabo  
Mixer faucet for basin



**7442** Mobile 160  
Forniture 160

**9209** Piede in metallo  
Metal feet





**5320** Bidet  
Bidet

**5318** Wc NORIM  
BTW wc pan NORIM



**5341** Lavabo 60  
Washbasin 60

**9226** Mix lavabo  
Mixer faucet for basin



**5350** Vasca 145x78  
Bath-tub 145x78

**9230** Mix per vasca  
Mixer faucet for bath-tub







**5343** Lavabo 60 Grigio Matt  
Washbasin 60 Matt Grey

**9227** Mix lavabo alto  
High mixer faucet

**9235** Sifone LUX  
LUX sink pipe



**5320** Bidet Grigio Matt  
Bidet Matt Grey

**9229** Mix bidet  
Mixer faucet for bidet

**5318** Wc NORIM Grigio Matt  
BTW wc pan NORIM Matt Grey



5343

Lavabo 60 Ferro Matt  
Washbasin 60 Matt Ferro

9227

Mix lavabo alto  
High mixer faucet

9235

Sifone LUX  
LUX sink pipe



5318

Wc NORIM Ferro Matt  
BTW wc pan NORIM Matt Ferro



**5340** Lavabo 50 Nocciola  
Washbasin 50 Nut brown

**9226** Mix lavabo  
Mixer faucet for basin

**9235** Sifone LUX  
LUX sink pipe

**9214** Specchio 50x70  
Mirror 50x70

**9218** Lampada led 30  
Led light 30

**7337** Mensola sospesa 160 Wall  
hung shelf 160



**5320** Bidet Nocciola  
Bidet Nut brown

**9229** Mix bidet  
Mixer faucet for bidet

**5318** Wc NORIM Nocciola  
BTW wc pan NORIM Nut brown

**5343** Lavabo 60 Bruno Matt  
Washbasin 60 Matt Bruno

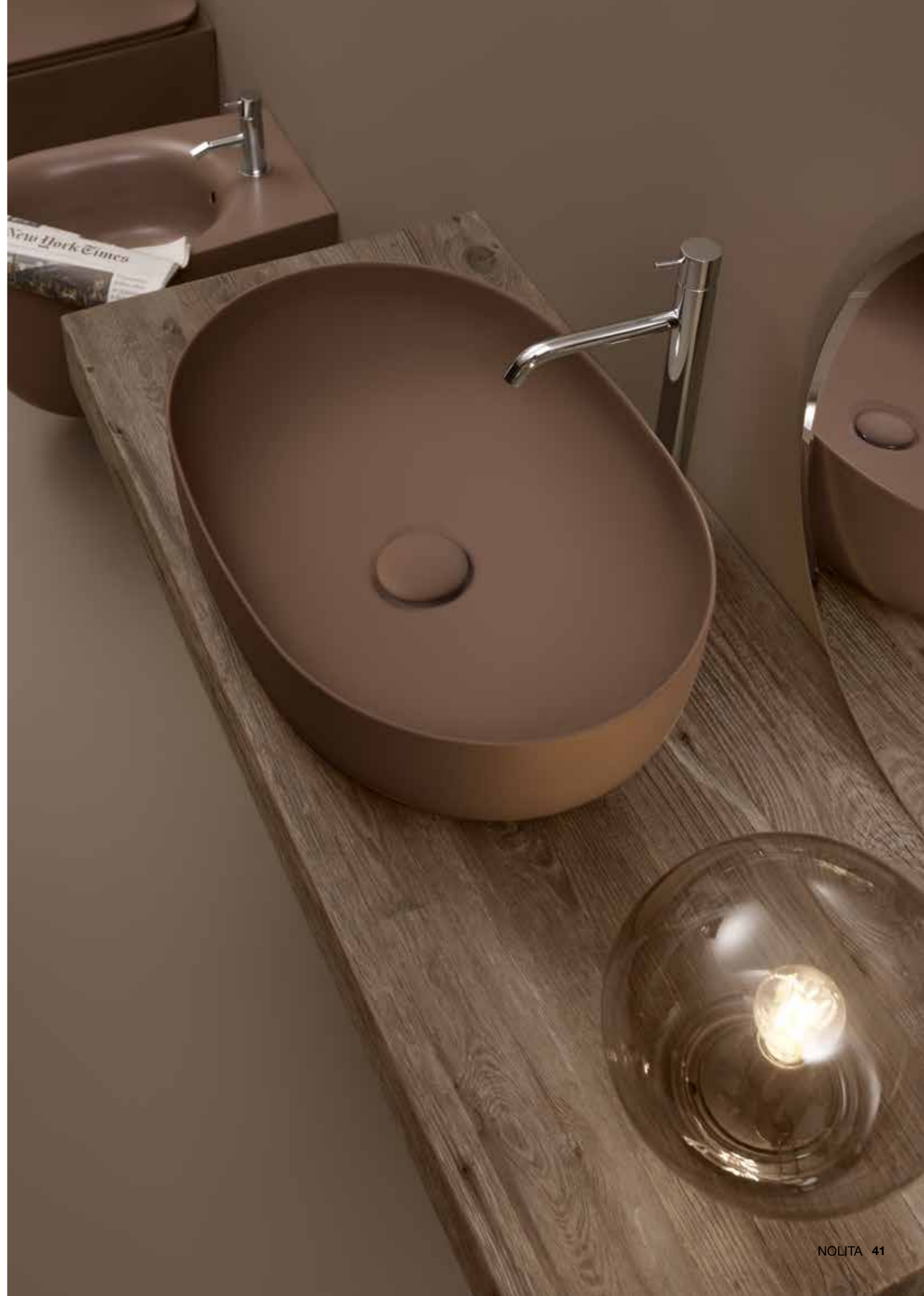
**9227** Mix lavabo alto  
High mixer faucet

**9235** Sifone LUX  
LUX sink pipe

**5325** Bidet Bruno Matt  
Bidet Matt Bruno

**9229** Mix bidet  
Mixer faucet for bidet

**5318** Wc NORIM Bruno Matt  
BTW wc pan NORIM Matt Bruno







- 5325** Bidet sospeso Borgogna Matt  
Wall hung bidet Matt Borgogna
- 9229** Mix bidet  
Mixer faucet for bidet
- 5314** Wc sospeso NORIM Borgogna Matt  
Wall hung wc NORIM Matt Borgogna

- 5343** Lavabo 60 Borgogna Matt  
Washbasin 60 Matt Borgogna
- 9215** Specchio 70X70  
Mirror 70X70
- 9218** Lampada led 30  
Led light 30
- 9222** Bicchiere  
Toothbrush
- 9223** Dosatore sapone  
Soap dispenser
- 9221** Porta sapone  
Soap dish





5340

Lavabo 50 Verde Muschio  
Washbasin 50 Green Moss

9235

Sifone Lux  
Lux sink pipe

9226

Mix lavabo  
Mixer faucet for basin

9214

Specchio 50x70  
Mirror 50x70

9218

Lampada led 30  
Led light 30

7337

Mensola sospesa 160  
Wall hung shelf 160







**5340** Lavabo 50 Nero Matt  
Washbasin 50 Matt Black

**9220** Porta salviette  
Towel rail



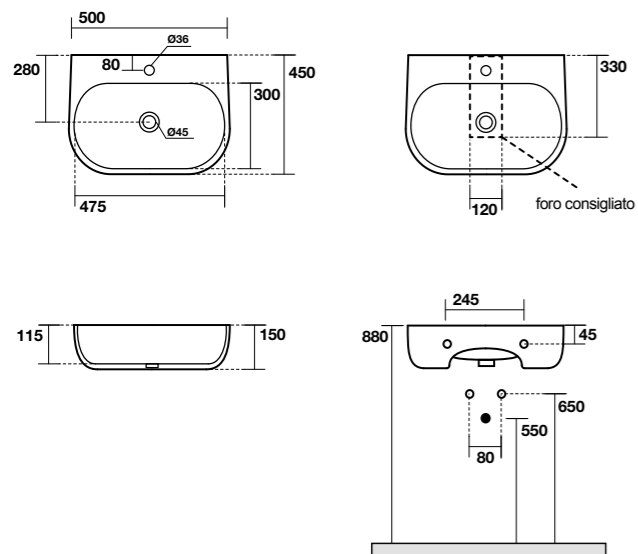
**5325** Bidet sospeso Nero Matt  
Wall hung bidet Matt Black

**9229** Mix bidet  
Mixer faucet for bidet

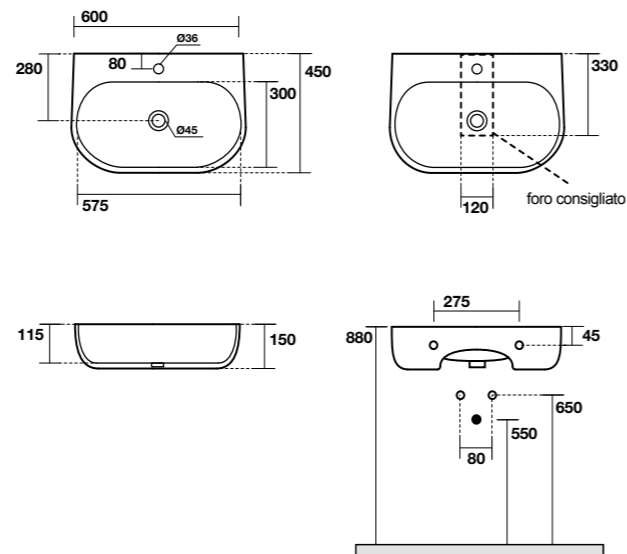
**5314** Wc sospeso NORIM Nero Matt  
Wall hung wc NORIM Matt Black

**9225** Porta scopino  
Toilet brush

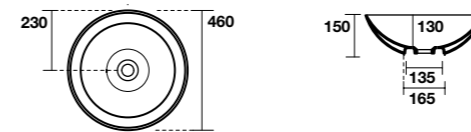
**5340** Lavabo monoforo sospeso o appoggio cm 50  
One hole wall hung or counter top washbasin cm 50



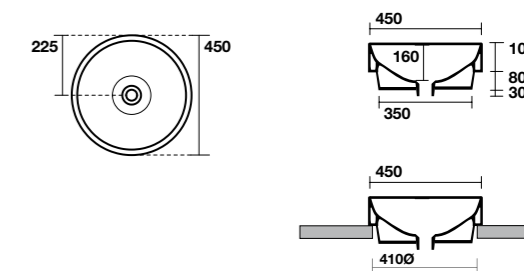
**5341** Lavabo monoforo sospeso o appoggio cm 60  
One hole wall hung or counter top washbasin cm 60



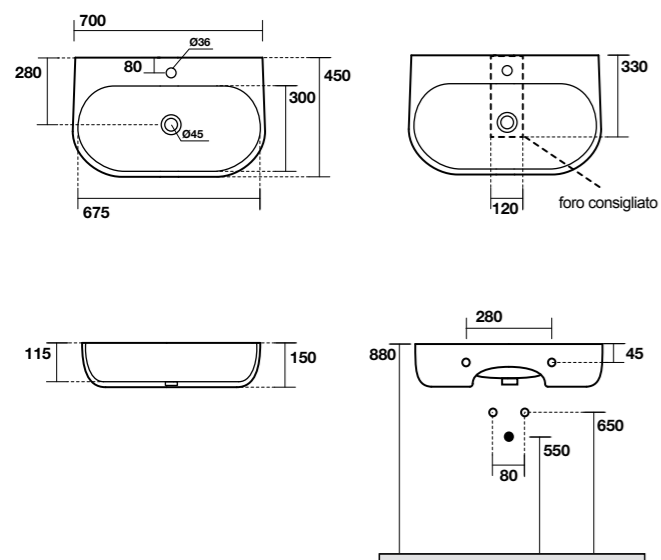
**4303** Lavabo ciotola C3 appoggio Ø 46 H 15  
Free standing washbasin ciotola C3 Ø 46 H 15



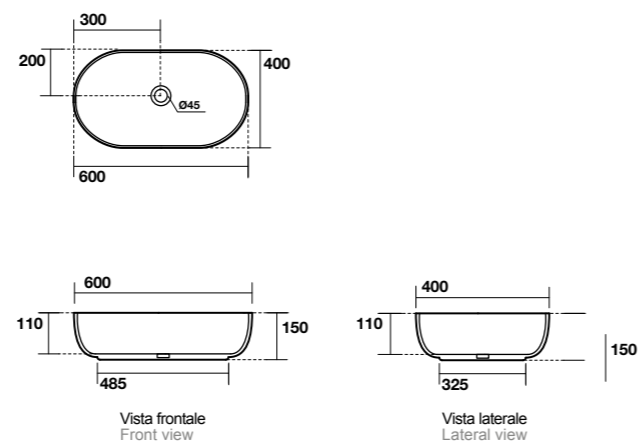
**3557** Lavabo tondo 45 appoggio o incasso  
Round shapes free standing or inset basin 45 cm



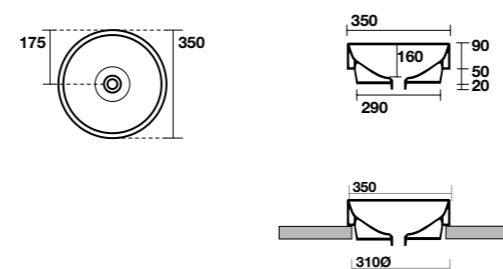
**5342** Lavabo monoforo sospeso o appoggio cm 70  
One hole wall hung or counter top washbasin cm 70



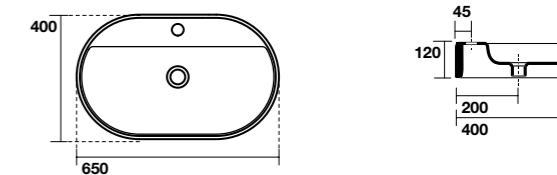
**5343** Lavabo ovale appoggio cm 60  
oval counter top washbasin cm 60



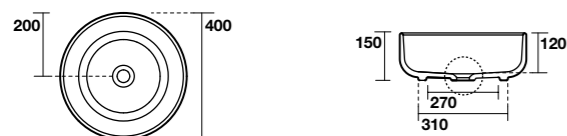
**3558** Lavabo tondo 35 appoggio o incasso  
Round shapes free standing or inset basin 35 cm



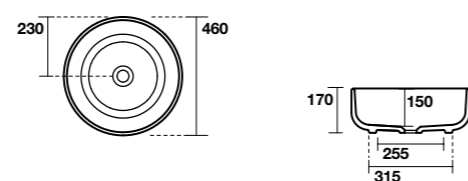
**0285** Lavabo arredo cm 65 appoggio monoforo  
Arredo one hole free standing washbasin 65



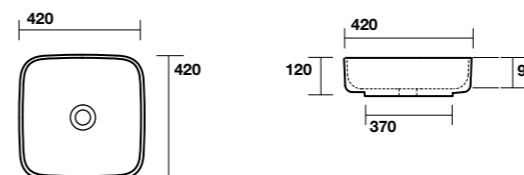
**5344** Lavabo Ø40 h15  
washbasin Ø40 h15



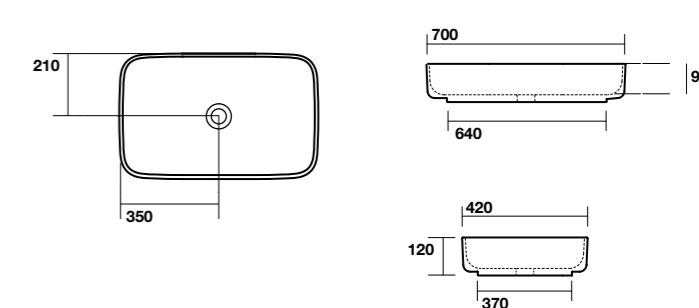
**4302** Lavabo ciotola C2 appoggio Ø 46 H 17  
Free standing washbasin ciotola C5 Ø 46 H 17



**4601** Lavabo 43x43  
washbasin 43x43



**4602** Lavabo 70x43  
washbasin 70x43

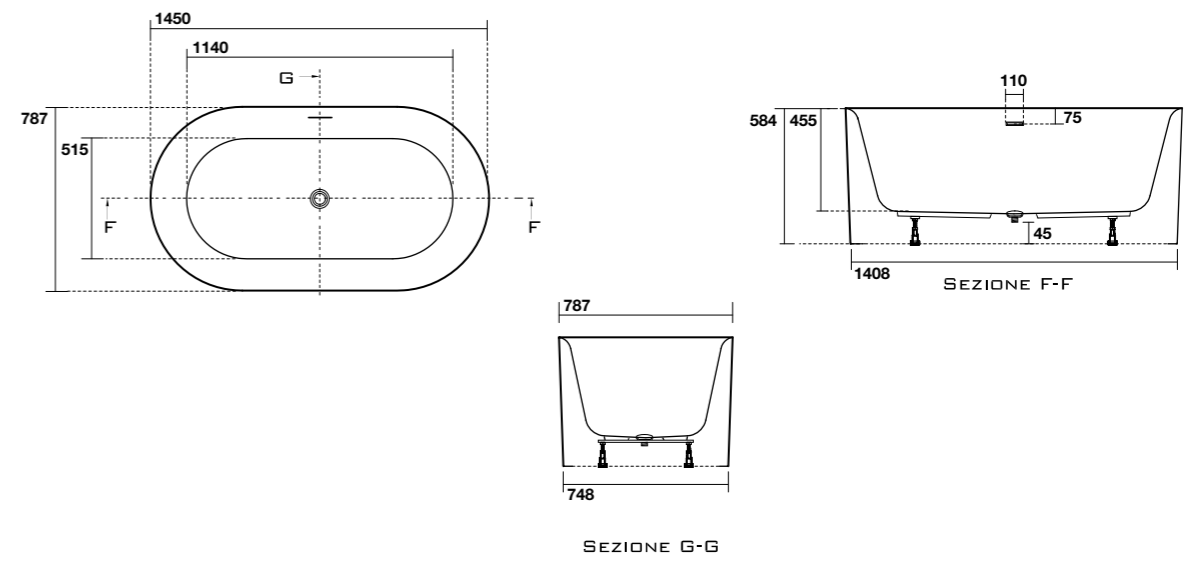
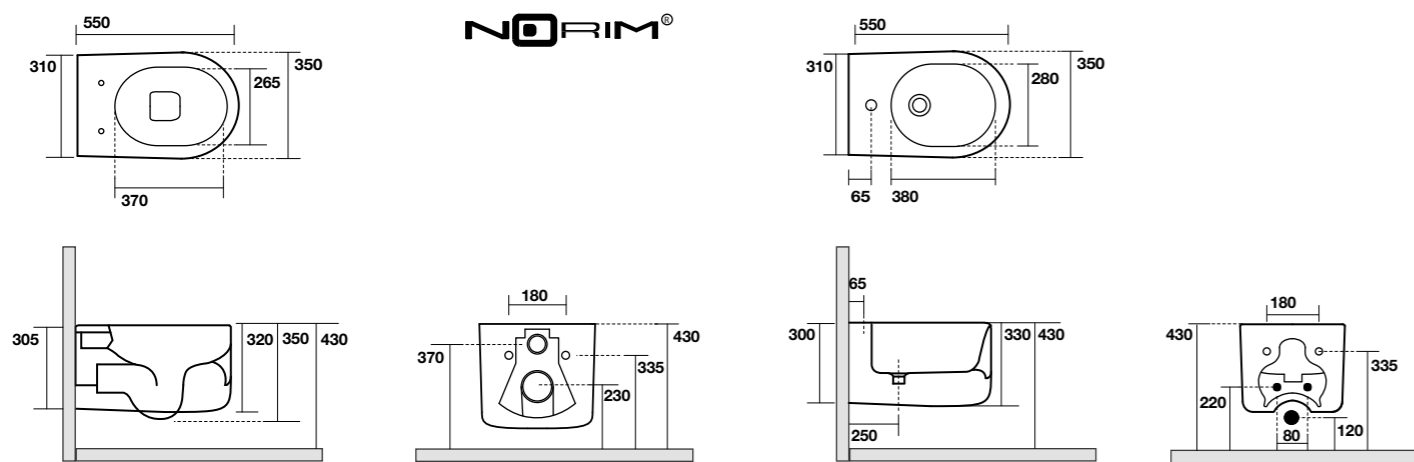




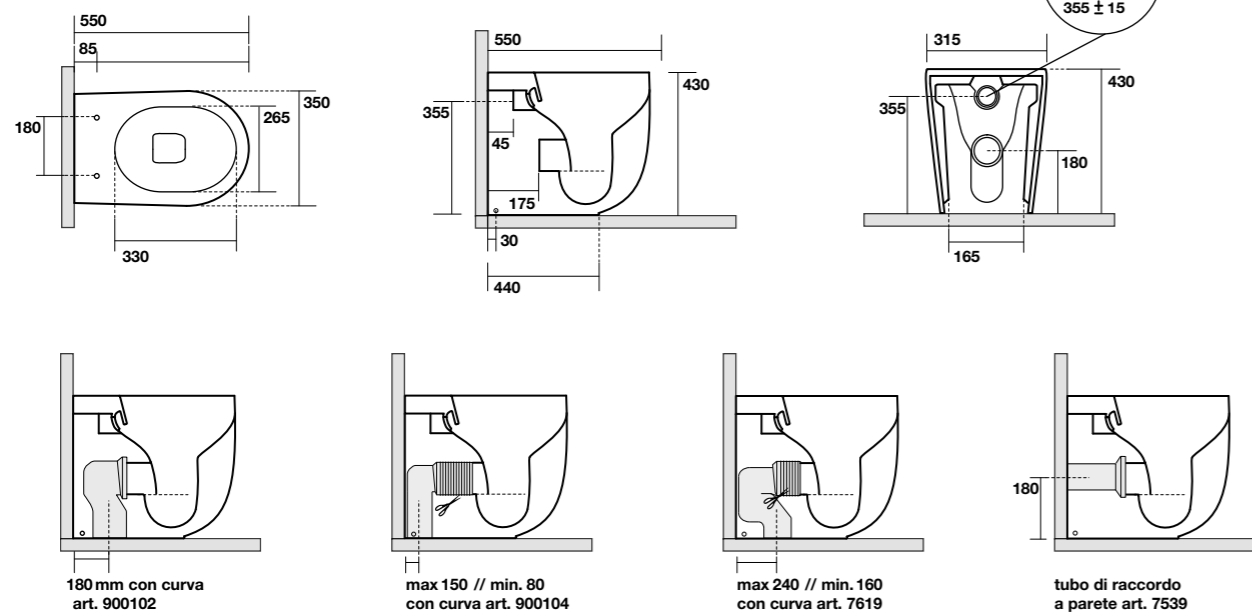
**5314** WC sospeso NORIM cm 55 completo di protezione acustica e antiurto e fissaggio WB9N  
Wall hung WC NORIM cm 55, sound and shock proof plate and screws WB9N included

**5325** Bidet sospeso cm 55 completo di protezione acustica e antiurto e fissaggio WB9N  
Wall hung Bidet cm 55, sound and shock proof plate and screws WB9N included

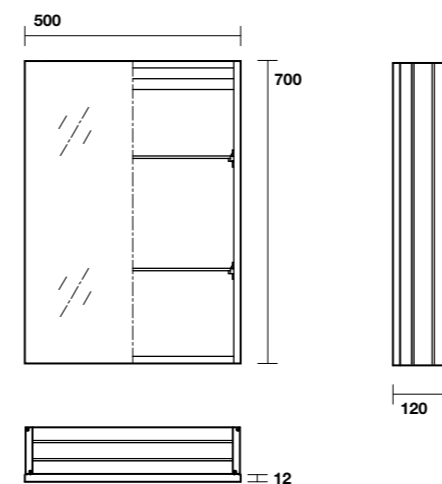
**5350** Vasca freestanding NoLIta 145x78xh58 in acrilico, completa di piletta clic-clac  
NoLIta freestanding acrylic bath tub with push down drain plug



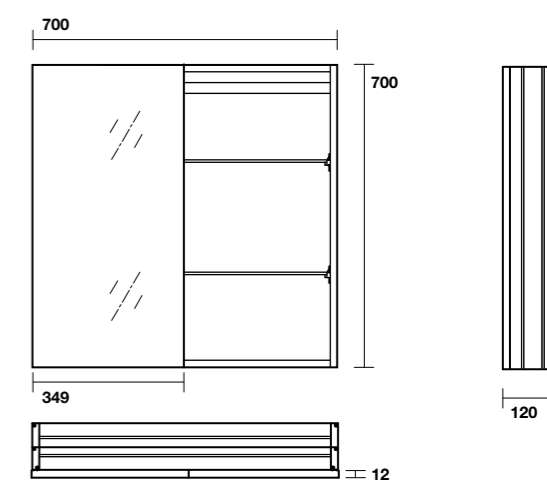
**5318** WC NORIM cm 55 completo di fissaggio WB5N  
Btw WC pan NORIM cm 55 fixing screws WB5N included



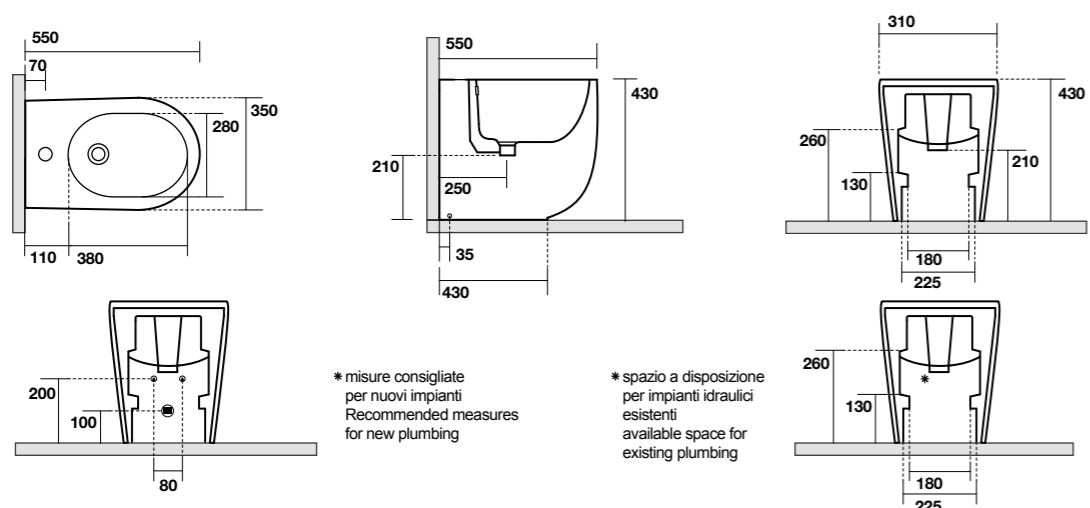
**9214** Specchio contenitore in alluminio 50x70 un'anta e due ripiani interni  
Alluminium mirror cabinet 50x70 one door and two inner shelves



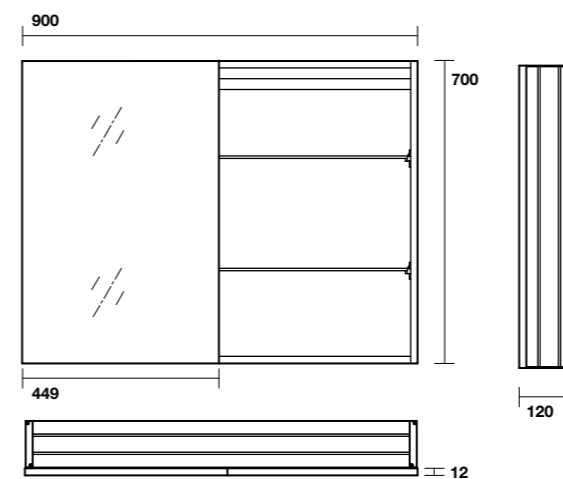
**9215** Specchio contenitore in alluminio 70x70 con due ante e due ripiani interni  
Alluminium mirror cabinet 70x70 two door and two inner shelves



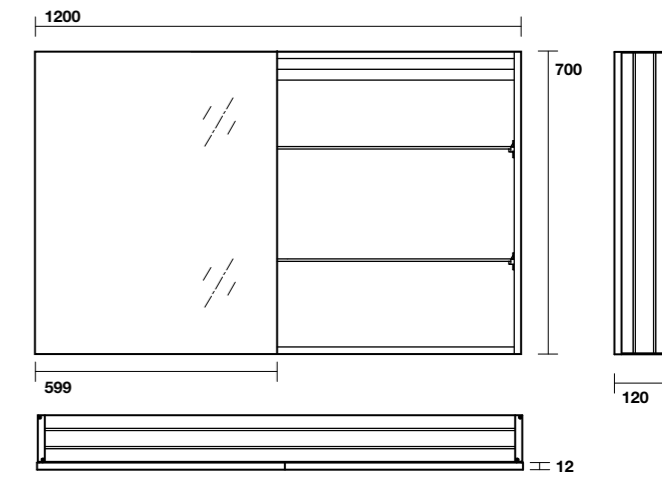
**5320** Bidet cm 55 completo di fissaggio WB5N  
Btw Bidet pan cm 55 fixing screws WB5N included



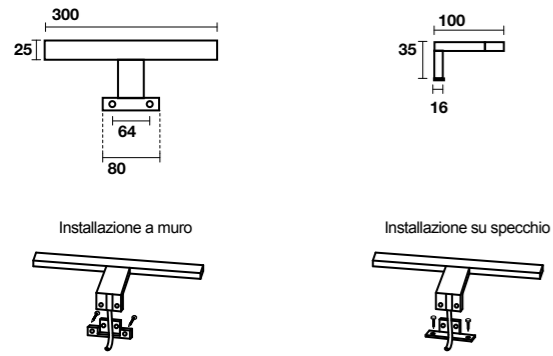
**9216** Specchio contenitore in alluminio 90x70 con due ante e due ripiani interni  
Alluminium mirror cabinet 90x70 two door and two inner shelves



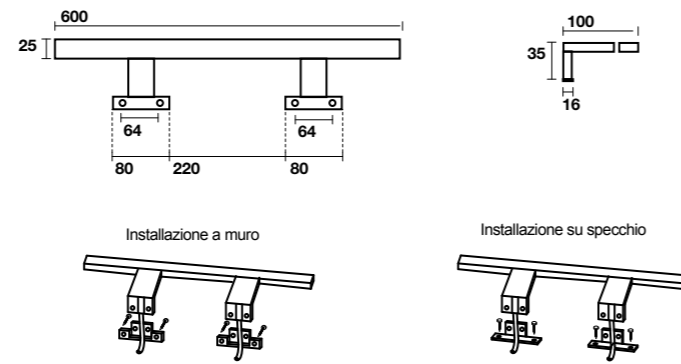
**9217** Specchio contenitore in alluminio 120x70 con due ante e due ripiani interni  
Alluminium mirror cabinet 120x70 two door and two inner shelves



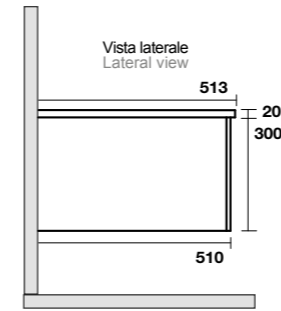
**9218** Lampada led cm 30 volt 220  
led light cm 30 volt 220



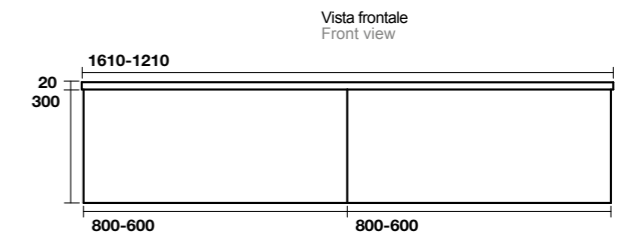
**9219** Lampada led cm 60 volt 220  
led light cm 60 volt 220



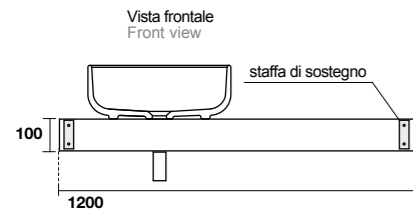
**7441** Mobile sospeso cm 120 con 2 cassetti push&pull  
Wall hung furniture cm 120 with 2 draws push & pull locking system



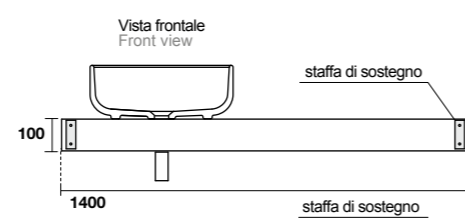
**7442** Mobile sospeso cm 160 con 2 cassetti push&pull  
Wall hung furniture cm 160 with 2 draws push & pull locking system



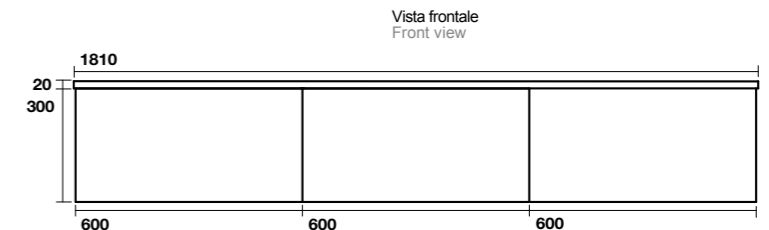
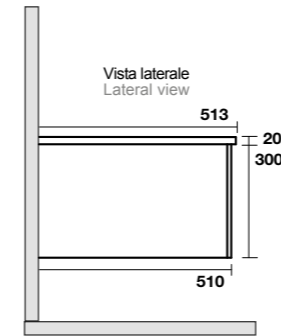
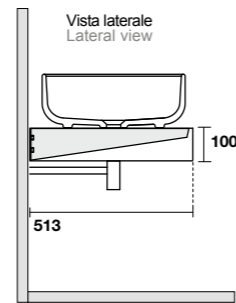
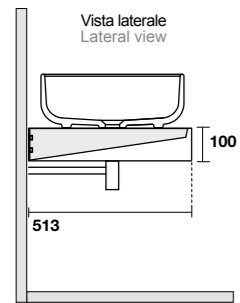
**7335** Mensola sospesa cm 120  
Wall hung shelf cm 120



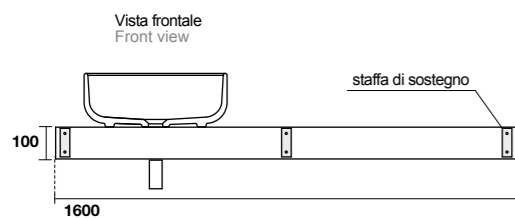
**7336** Mensola sospesa cm 140  
Wall hung shelf cm 140



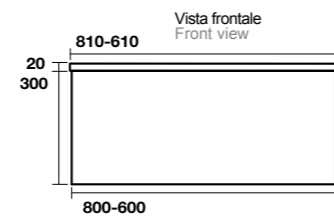
**7443** Mobile sospeso cm 180 con 3 cassetti push&pull  
Wall hung furniture cm 180 with 3 draws push & pull locking system



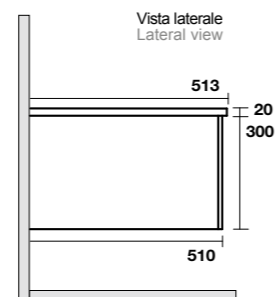
**7337** Mensola sospesa cm 160  
Wall hung shelf cm 160



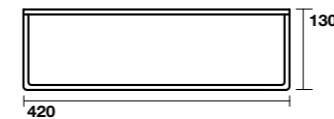
**7439** Mobile sospeso cm 60 con cassetto push&pull  
Wall hung furniture cm 60 with draw push & pull locking system



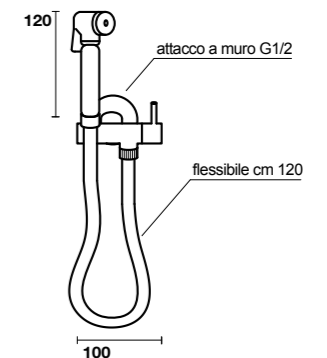
**7440** Mobile sospeso cm 80 con cassetto push&pull  
Wall hung furniture cm 80 with draw push & pull locking system



**9209** Piede in metallo per mobili  
Metal feet for furniture

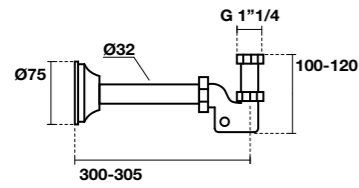


**9232** Idroscopino  
Shut-off handshower

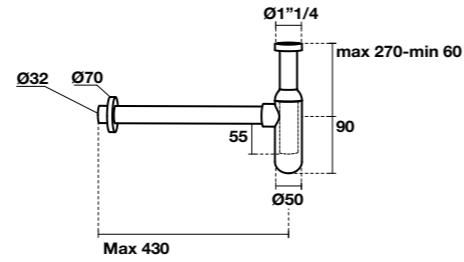




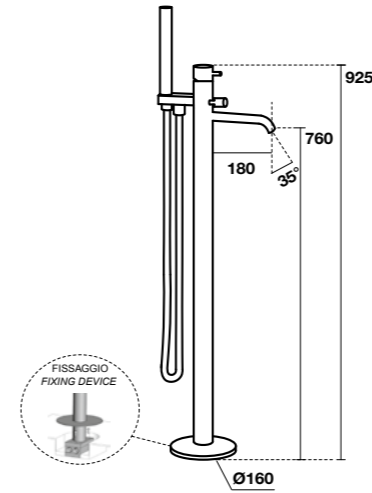
**9205** Sifone Molecola per bidet 1"1/4  
Siphon "Molecola" 1"1/4 for bidet



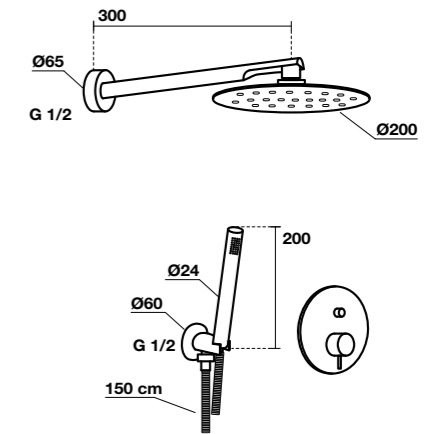
**9235** Sifone lavabo Lux 1"1/4  
Lux sinke pipe 1"1/4



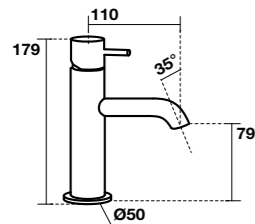
**9230** Mix freestanding per vasca  
Freestanding mixer faucet for bath-tub



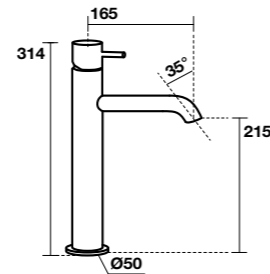
**9231** Kit doccia miscelatore con deviatore, doccetta, braccio e soffione Ø20  
Mixer shower faucet kit w/diverter, handshower, rod and showerhead Ø20



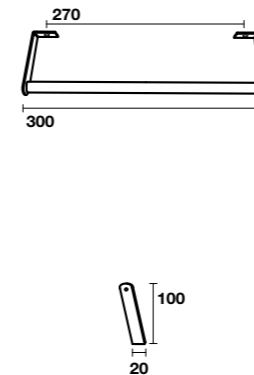
**9226** Mix lavabo senza scarico  
Mixer faucet for basin without drain plug



**9227** Mix lavabo alto senza scarico  
High mixer faucet for basin without drain plug



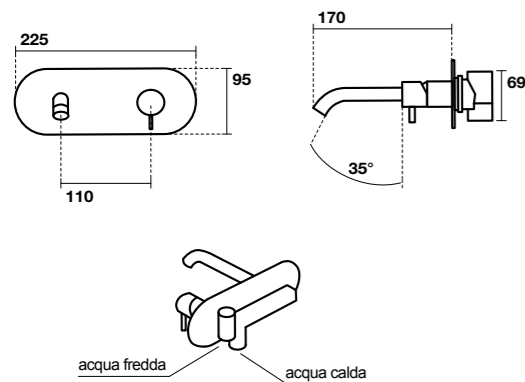
**9220** Porta salviette lavabo/bidet/mensola  
Underneath towel rail for basin/shelf or wall hung for bidet



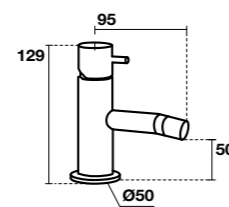
**9221** Porta sapone in appoggio  
Soap dish



**9228** Mix incasso lavabo  
In-built mixer faucet for basin



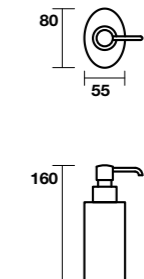
**9229** Mix bidet senza scarico  
Mixer faucet for bidet without drain plug



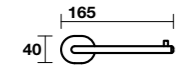
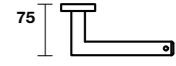
**9222** Bicchiere in appoggio  
Toothbrush glass



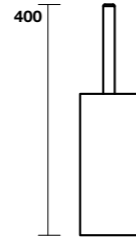
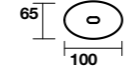
**9223** Dosatore sapone in appoggio  
Soap dispenser



**9224** Porta rotolo sospeso  
Wall hung paper holder



**9225** Porta scopino a terra  
Freestanding toilet brush







**5140**  
lavabo 60x43  
washbasin 60x43



**5141**  
lavabo 60x38  
washbasin 60x38



**5142**  
lavabo 60x43  
washbasin 60x43



**5143**  
lavabo 60x38  
washbasin 60x38



**5342**  
lavabo 70x45  
washbasin 70x45



**5341**  
lavabo 60x45  
washbasin 60x45



**5340**  
lavabo 50x45  
washbasin 50x45



**4601**  
lavabo 43x43  
washbasin 43x43



**4602**  
lavabo 70x43  
washbasin 70x43



**3531**  
lavabo 60x45  
washbasin 60x45



**3533**  
lavabo 80x45  
washbasin 80x45



**3550**  
lavabo 100x45  
washbasin 100x45



**3583**  
lavabo 100x45  
washbasin 100x45



**3534**  
lavabo 120x45  
washbasin 120x45



**3535**  
lavabo 140x45  
washbasin 140x45



**3536**  
lavabo 140x45  
washbasin 140x45

**NORIM**



**5118**  
wc NORIM  
Btw wc pan NORIM



**5120**  
bidet  
Btw bidet

**NORIM**



**5114**  
wc sospeso NORIM  
wall hung wc NORIM



**5125**  
bidet sospeso  
wall hung bidet



**5117**  
wc monoblocco  
Btw close coupled wc pan

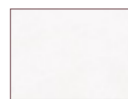


**3781**  
cassetta monoblocco  
close coupled cistern

FINITURE  
FINISH



bianco lucido 01  
glossy white 01



bianco matt 30  
matt white 30



grigio matt 59  
matt grey 59



ferro matt 89  
matt fetro 89



nocciola 81  
nut brown 81



bruno matt 88  
matt bruno 88



verde muschio 11  
green moss 11



borgogna matt 75  
matt borgogna 75



nero matt 31  
matt black 31

TRIBECA

DESIGN ALESSANDRO PAOLELLI



5140 | lavabo 60x43 appoggio  
freestanding washbasin 60x43





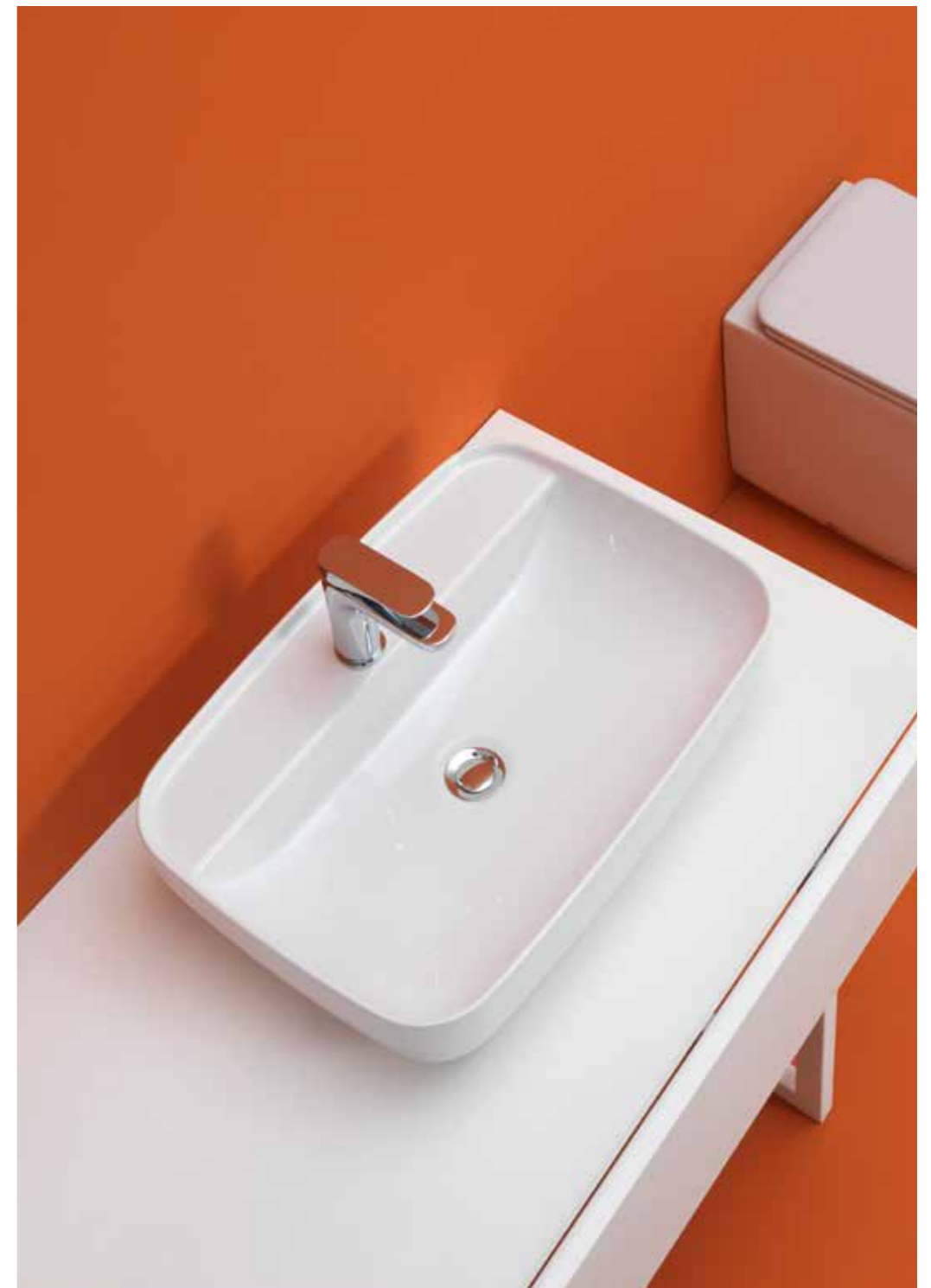


**5140** lavabo 60x43 appoggio  
freestanding washbasin 60x43

**5125** bidet sospeso  
wall hung bidet

**5114** vaso sospeso NORIM  
wall hung wc NORIM





5140 | lavabo 60x43 appoggio  
freestanding washbasin 60x43





**5125** bidet sospeso  
wall hung bidet

**5114** vaso sospeso NORIM  
wall hung wc NORIM







**5142** lavabo 60x43 appoggio/incasso Nocciola  
freestanding/inset washbasin 60x43 Nut Brown

**5118** vaso Nocciola NORIM  
btw wc pan Nut Brown NORIM



5142 | lavabo 60x43 appoggio/incasso  
freestanding/inset washbasin 60x43



5142 | lavabo 60x43 appoggio/incasso  
freestanding/inset washbasin 60x43





**5120** bidet  
Btw bidet

**5118** vaso NORIM  
Btw wc pan NORIM



**5120** bidet Bruno Matt  
Btw bidet Matt Bruno

**5118** vaso Bruno Matt NORIM  
Btw wc pan Matt Bruno  
NORIM









5141 | lavabo 60x38 appoggio  
freestanding washbasin 60x38





5141 | lavabo 60x38 appoggio  
freestanding washbasin 60x38



5118 | vaso NORIM  
Btw wc pan NORIM

5120 | bidet  
Btw bidet

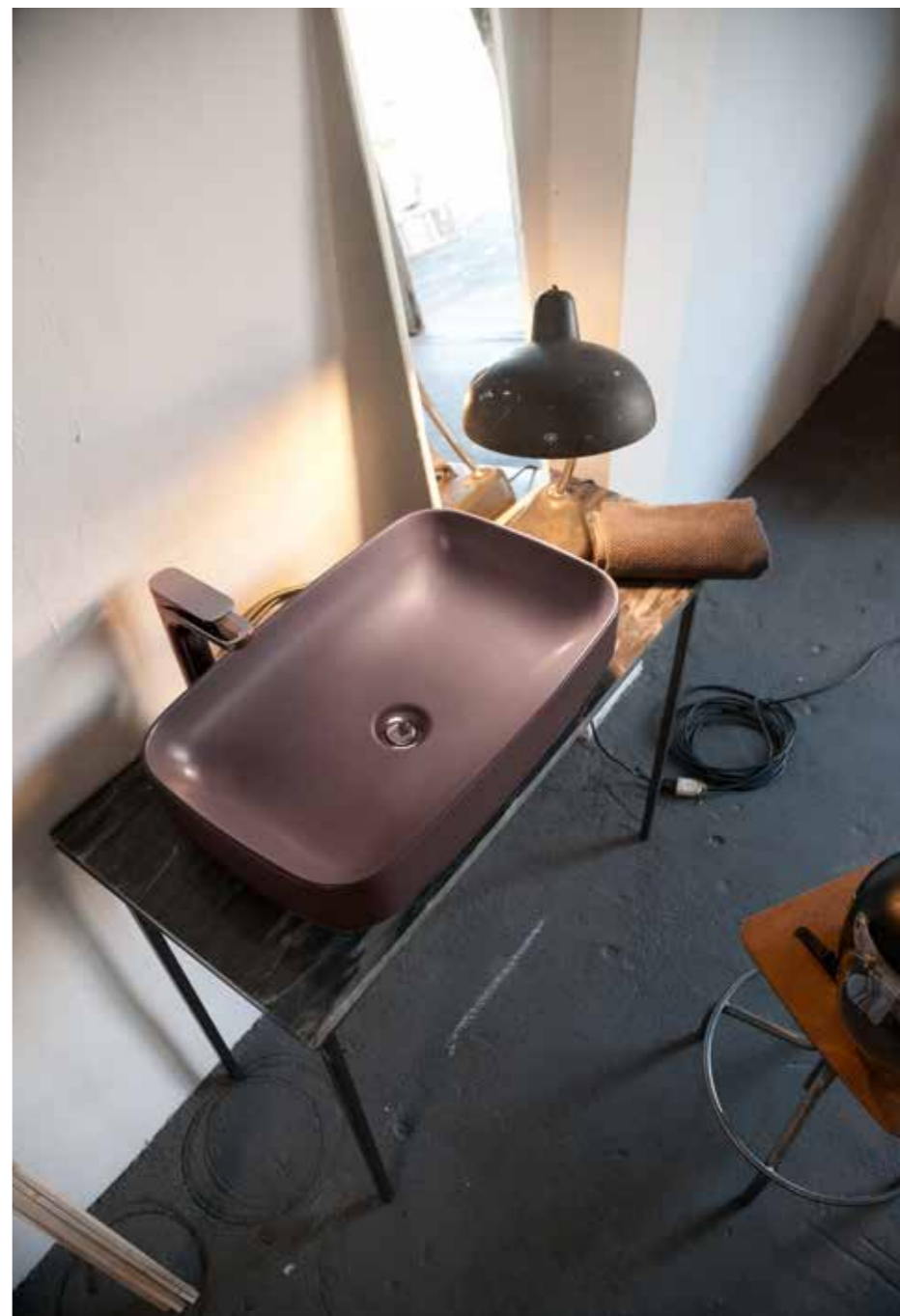




TWAY

NO PARKING  
←





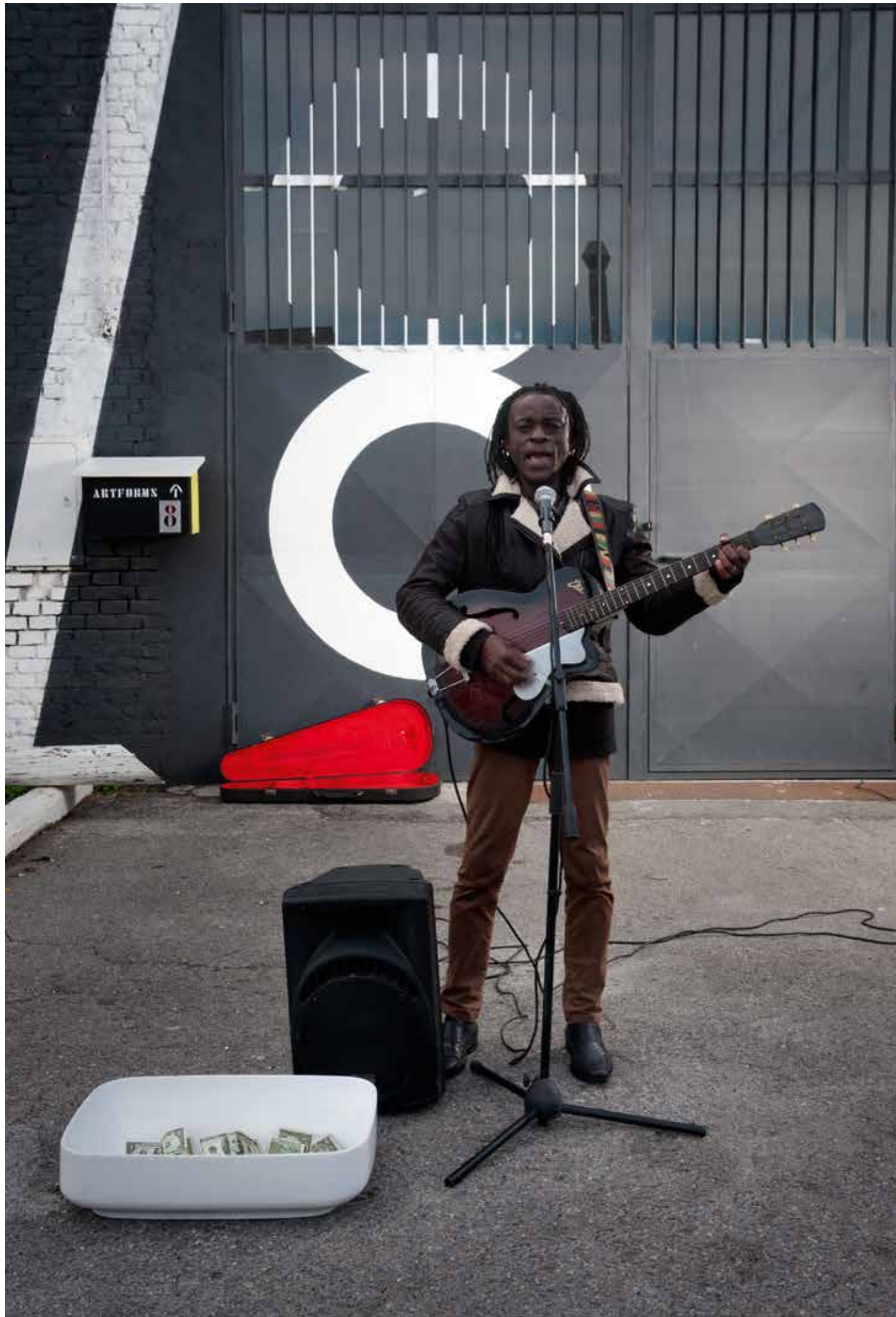
5141 | lavabo 60x38 appoggio Borgogna Matt  
freestanding washbasin 60x38 Matt Borgogna





5141 | lavabo 60x38 appoggio Nero Matt  
freestanding washbasin 60x38 Matt Black





- 5117** vaso monoblocco  
Btw close coupled wc pan
- 3781** cassetta monoblocco  
close couple cistern



**5125** bidet sospeso Grigio Matt  
wall hung bidet Matt Grey

**5114** vaso sospeso Grigio Matt NORIM  
wall hung wc Matt Grey NORIM

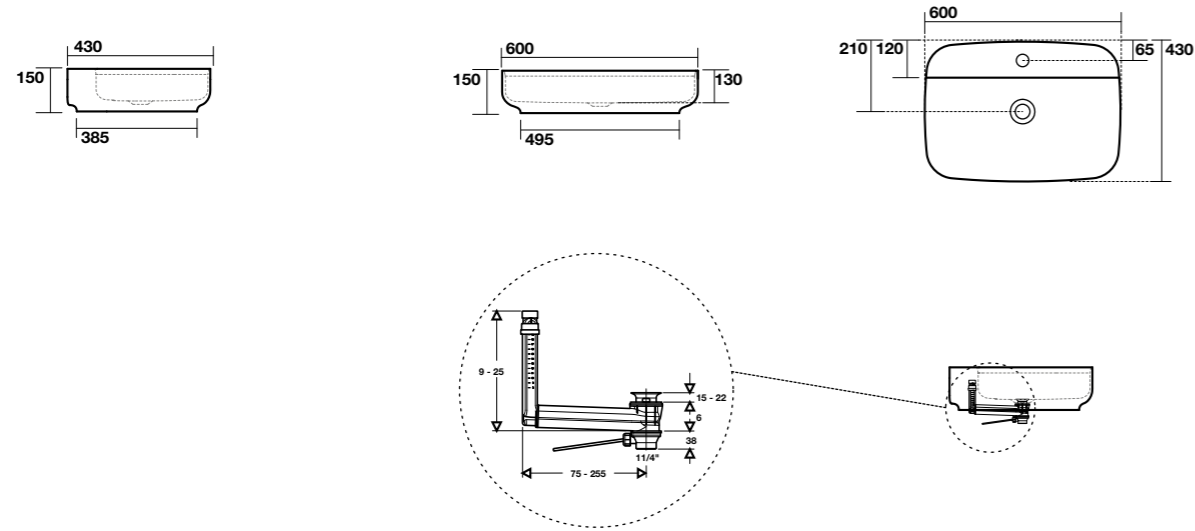




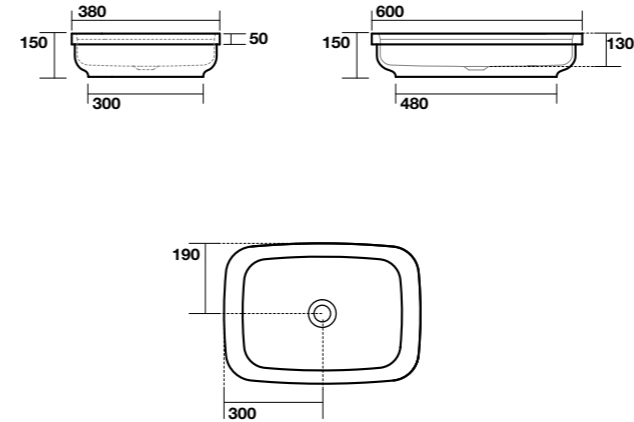
5143 | lavabo 60x38 appoggio/incasso Ferro Matt  
freestanding/inset washbasin 60x38 Matt Ferro



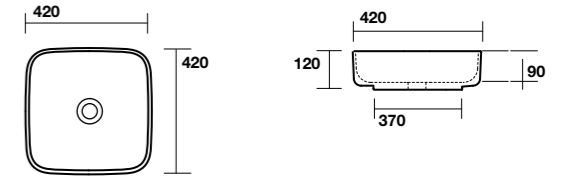
**5140** Lavabo appoggio monoforo 60x43  
One hole freestanding washbasin 60x43



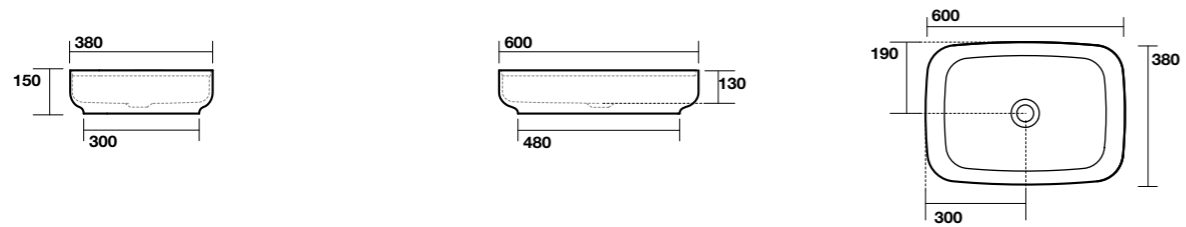
**5143** Lavabo appoggio/incasso 60x38  
Freestanding/inset washbasin 60x38



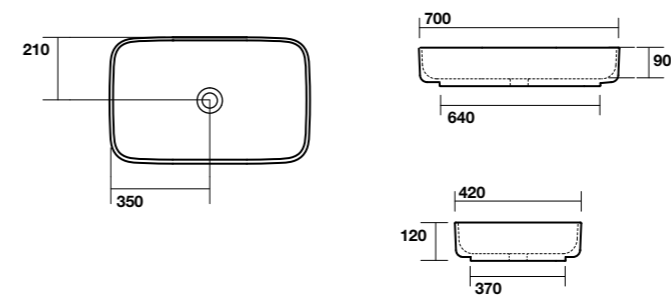
**4601** Lavabo 43x43  
washbasin 43x43



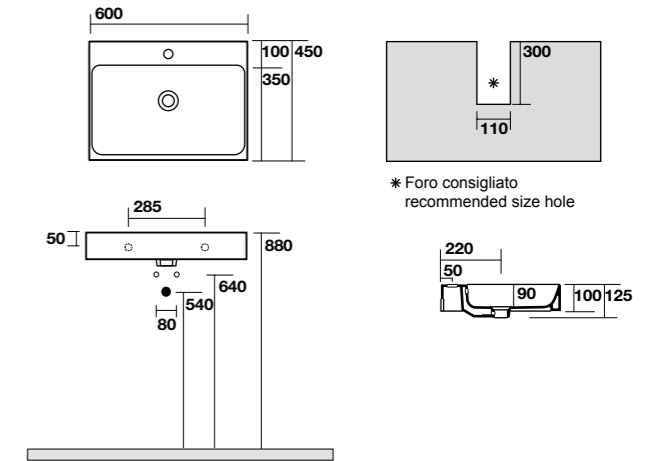
**5141** Lavabo appoggio 60x38  
Freestanding washbasin 60x38



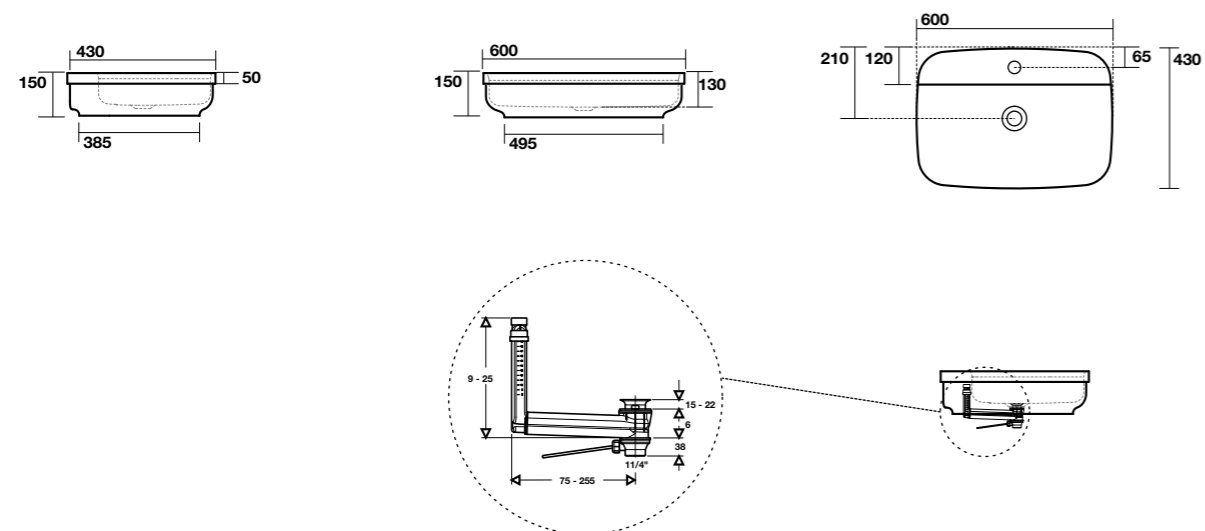
**4602** Lavabo 70x43  
washbasin 70x43



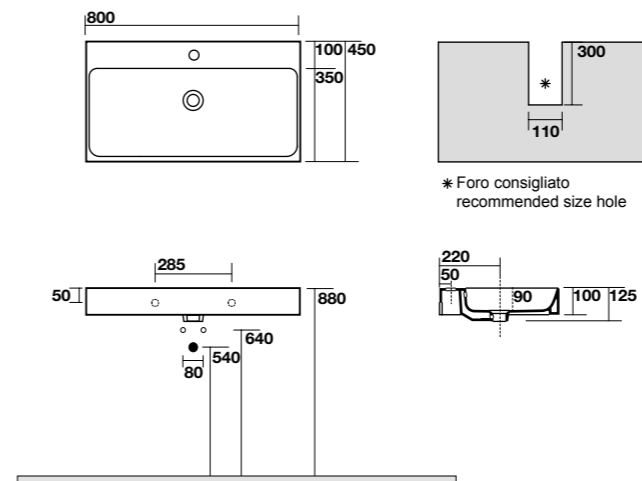
**3531** Lavabo 60x45 sospeso, appoggio  
o su colonna monoforo  
One hole wall hung, counter top or on  
pedestal washbasin 60x45



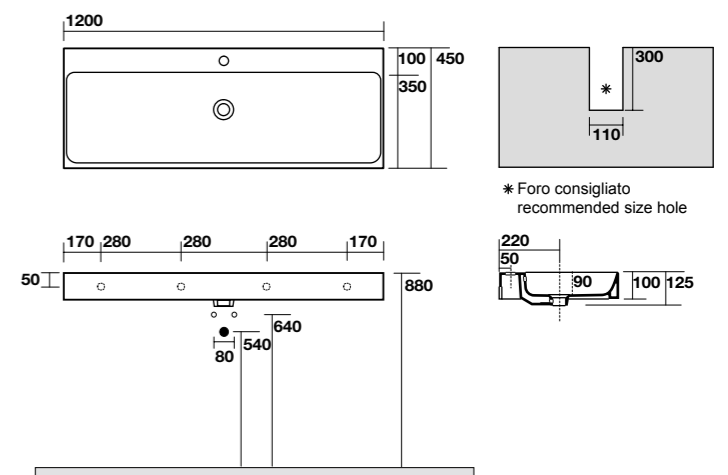
**5142** Lavabo appoggio/incasso monoforo 60x43  
One hole freestanding/inset washbasin 60x43



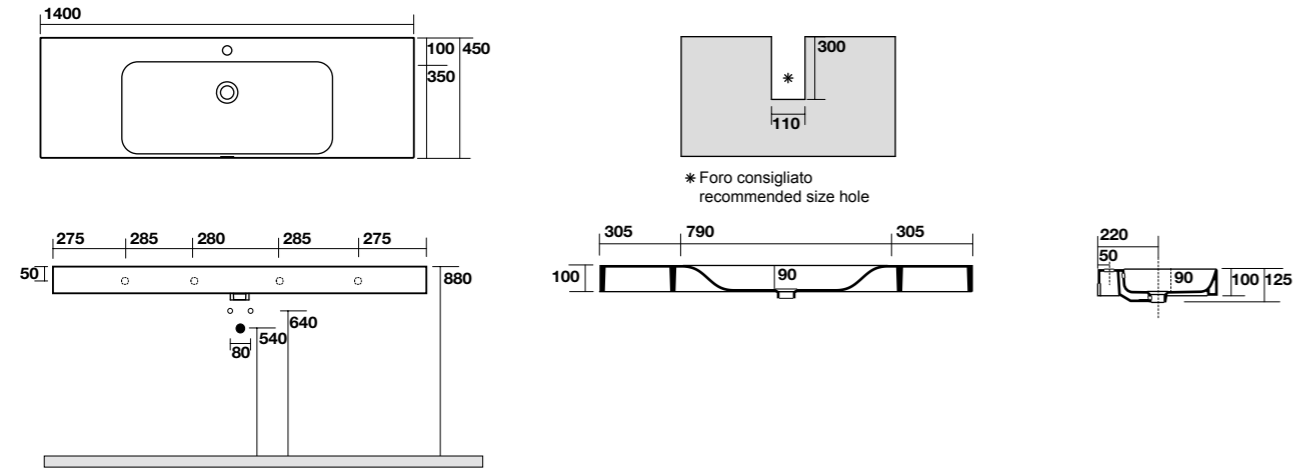
**3533** Lavabo 80x45 sospeso, appoggio o su  
colonna monoforo  
One hole wall hung, counter top or on pedestal  
washbasin 80x45



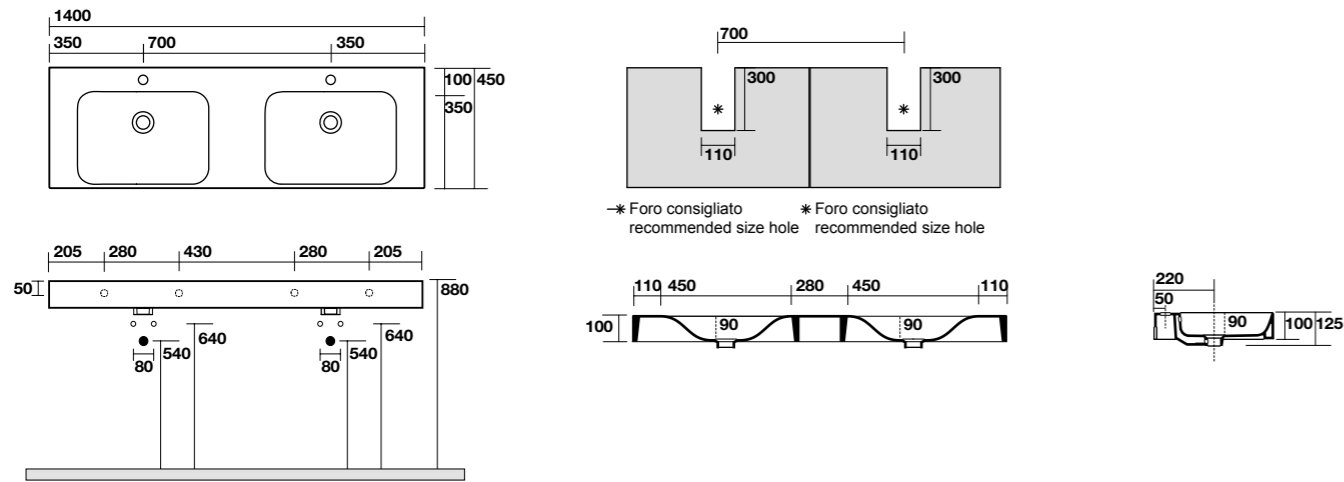
**3534** Lavabo 120x45 sospeso, appoggio o su  
colonna monoforo  
One hole wall hung, counter top or on pedestal  
washbasin 120x45



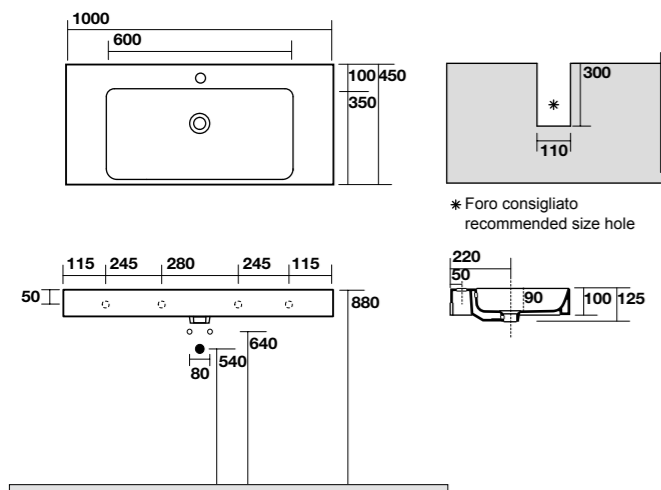
**3535** Lavabo 140x45 sospeso, appoggio o su colonna monoforo  
One hole wall hung, counter top or on pedestal washbasin 140x45



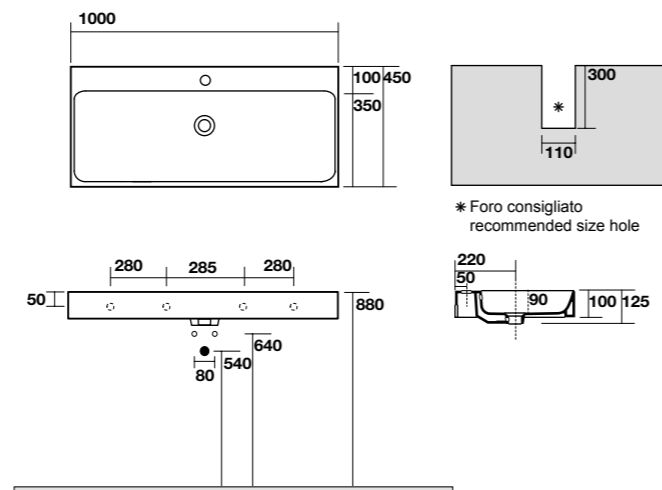
**3536** Lavabo 140x45 doppia vasca sospeso, appoggio monoforo  
One hole wall hung or counter top double basin 140x45



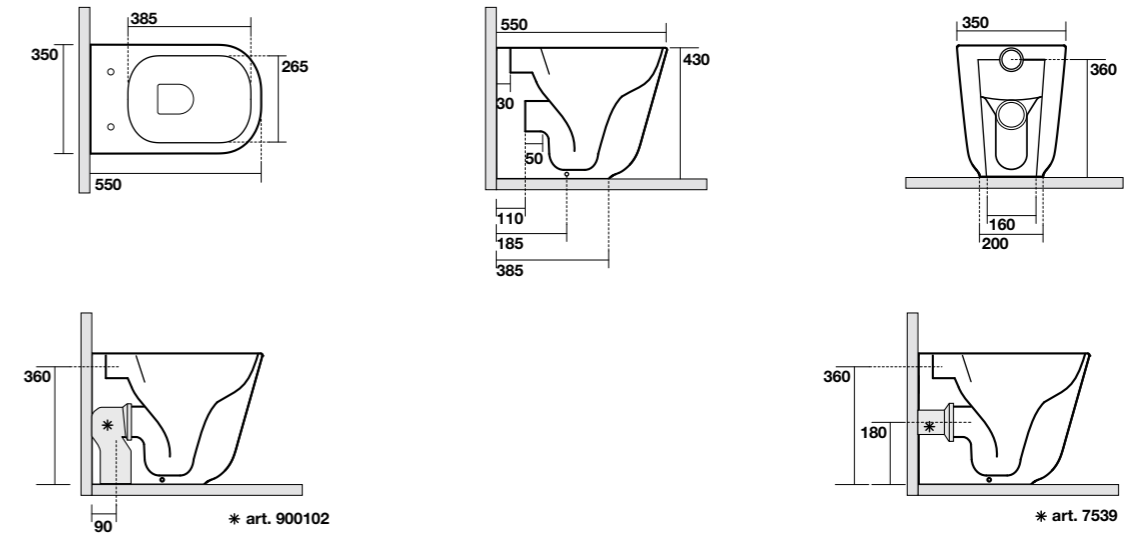
**3550** Lavabo 100x45 sospeso, appoggio o su colonna monoforo  
One hole wall hung, counter top or on pedestal washbasin 100x45



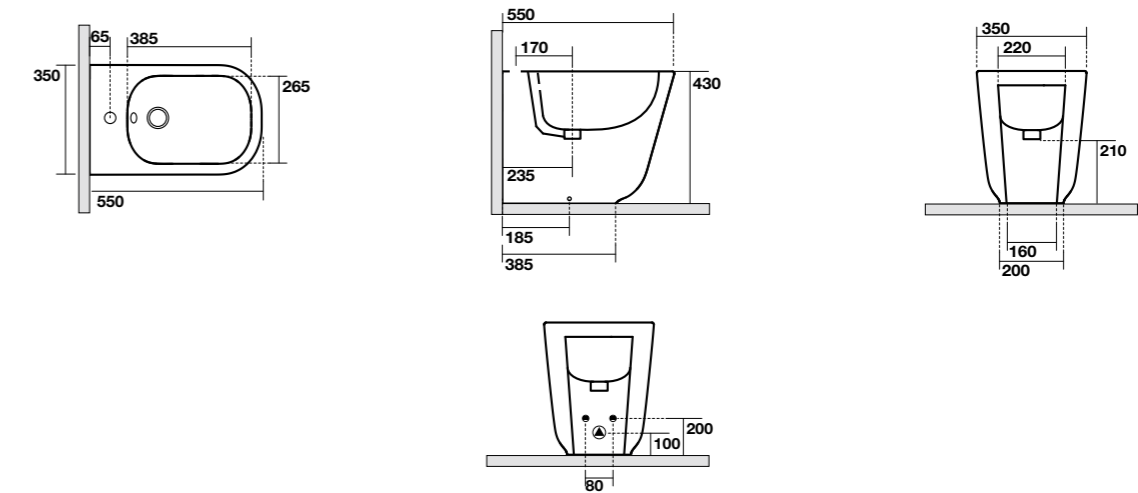
**3583** Lavabo 100x45 sospeso, appoggio o su colonna monoforo tutta vasca  
One hole wall hung, counter top or on pedestal washbasin 100x45 all sink



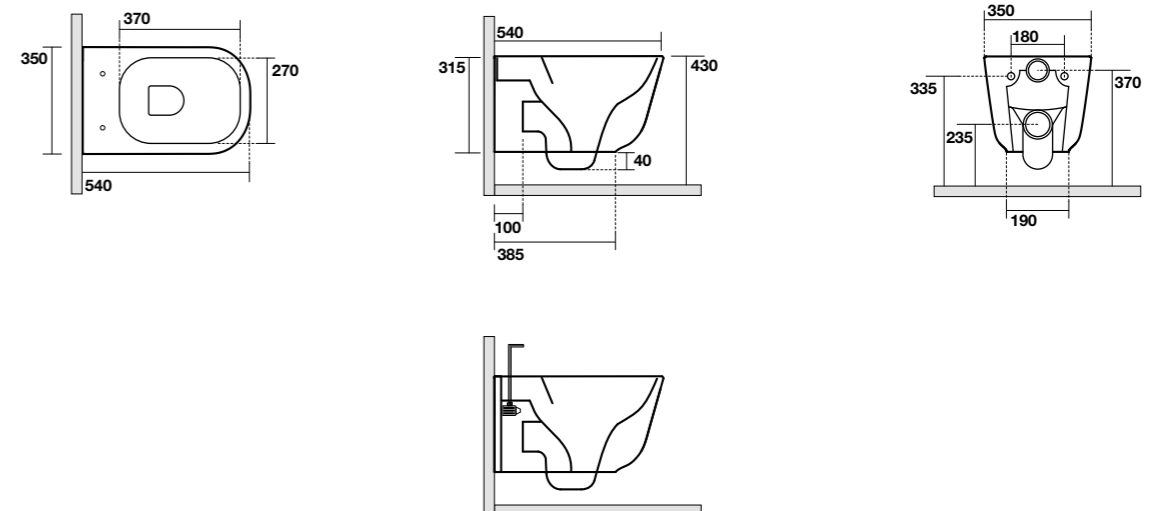
**5118** Vaso unico NORIM completo di fissaggio WB5N  
NORIM btw wc pan fixing screws WB5N included



**5120** Bidet monoforo completo di fissaggio WB5N  
Btw one hole bidet fixing screws WB5N included



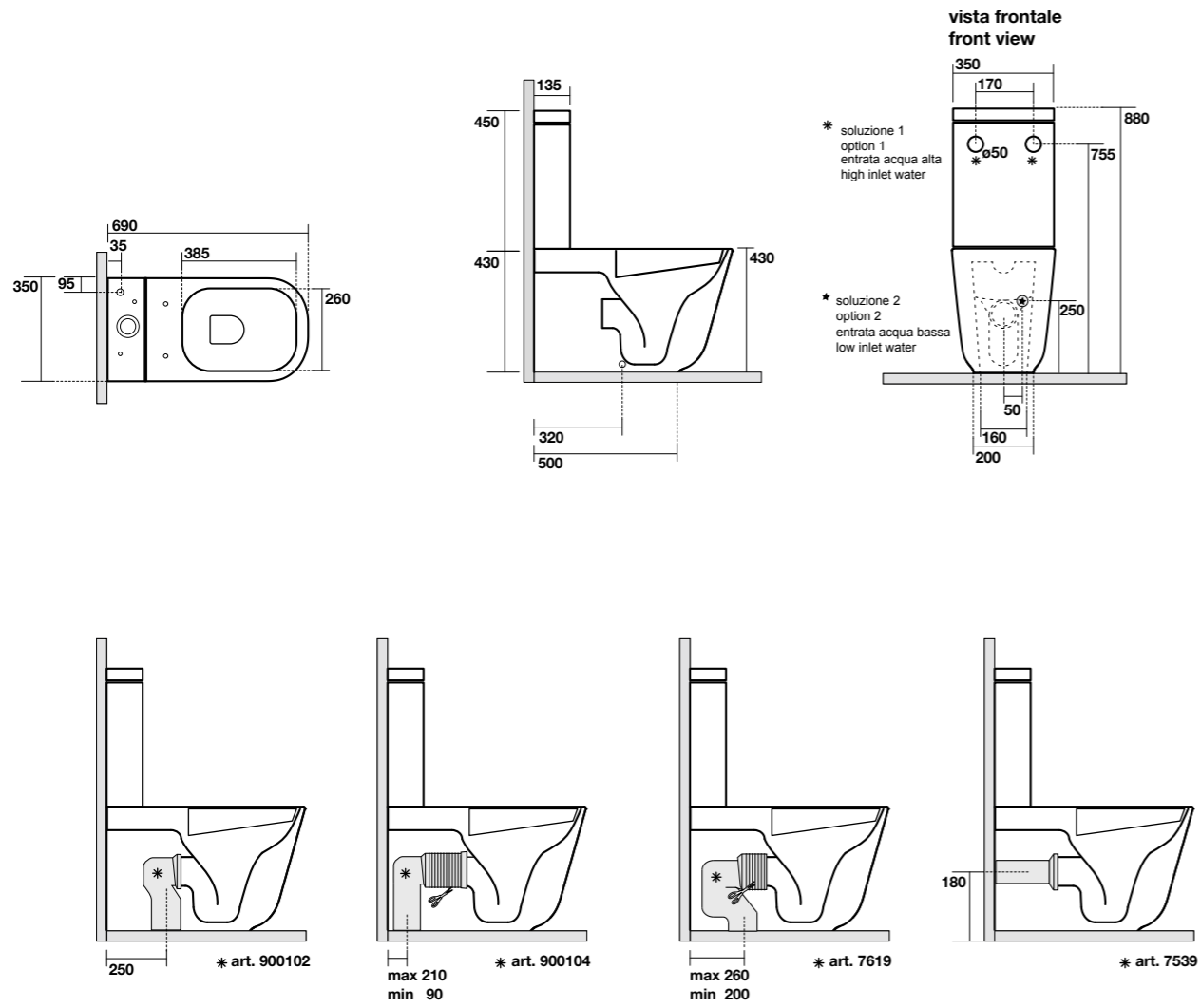
**5114** Vaso sospeso NORIM completo di protezione acustica e antiurto e fissaggio WB9N  
NORIM wall hung wc, sound and shock proof plate and fixing screws WB9N included



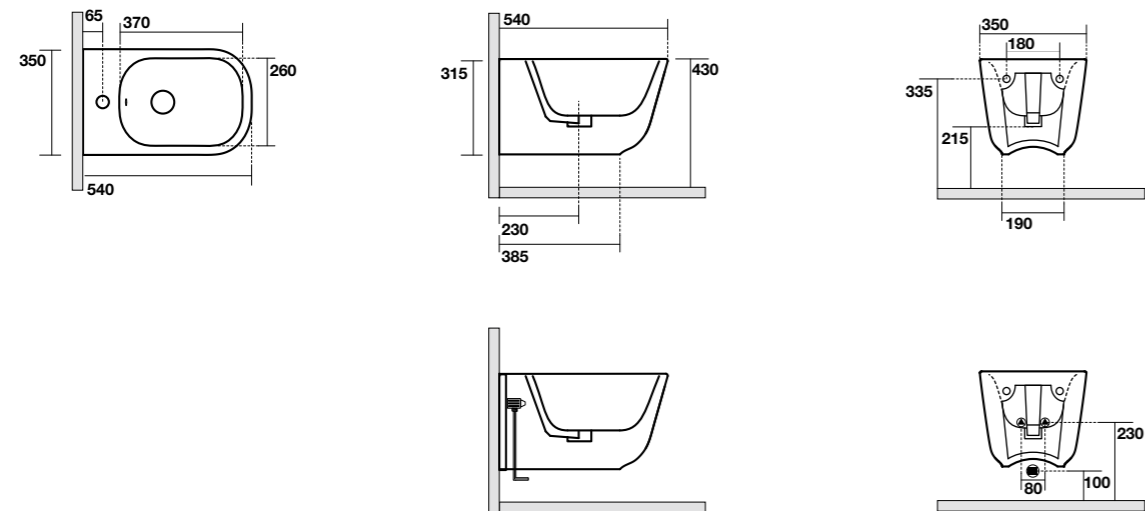


**5117** Vaso monoblocco unico completo di fissaggio WB5N  
 Btw close coupled wc fixing screws WB5N included

**3781** Cassetta monoblocco  
 Close coupled cistern



**5125** Bidet sospeso monoforo completo di protezione acustica e antiurto e fissaggio WB9N  
 One hole wall hung bidet sound and shock proof plate and fixing screws WB9N included





**3742**  
lavabo freestanding 60  
freestanding washbasin 60



**3151**  
lavabo 90  
washbasin 90



**3150**  
lavabo 70  
washbasin 70



**3142**  
lavabo 60  
washbasin 60



**3141**  
lavabo 50  
washbasin 50



**3149**  
lavabo 40  
washbasin 40



**3251**  
lavabo 90  
washbasin 90



**3250**  
lavabo 70  
washbasin 70



**3242**  
lavabo 60  
washbasin 60



**3241**  
lavabo 50  
washbasin 50



**4302**  
lavabo ciotola C2 ø46 h17  
washbasin C2 ø46 h17



**4303**  
lavabo ciotola C3 ø46 h15  
washbasin C2 ø46 h15



**0285**  
lavabo 65  
washbasin 65

**NORIM**



**3714**  
wc sospeso NORIM  
wall hung wc NORIM



**3724**  
bidet sospeso  
wall hung bidet

**NORIM**



**3718**  
wc NORIM  
Btw wc pan NORIM



**3721**  
bidet  
Btw bidet



**3735**  
orinatoio sospeso  
wall hung urinal



**3730**  
orinatoio  
urinal

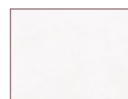


**3750**  
vasca  
bath-tub

FINITURE  
FINISH



bianco lucido 01  
glossy white 01



bianco matt 30  
matt white 30





**3714** vaso sospeso NORIM  
wall hung wc NORIM

**3724** bidet sospeso  
wall hung bidet

**3750** vasca  
bath-tub



**3714** vaso sospeso NORIM  
wall hung wc NORIM

**3724** bidet sospeso  
wall hung bidet







**3714** vaso sospeso NORIM  
wall hung wc NORIM

**3724** bidet sospeso  
wall hung bidet



**3718** vaso NORIM  
Btw wc pan NORIM

**3721** bidet  
Btw bidet





**3718** vaso NORIM  
Btw wc pan NORIM

**3721** bidet  
Btw bidet







3714 vaso sospeso NORIM  
wall hung wc NORIM

3724 lavabo freestanding  
freestanding washbasin



3750 vasca  
bath-tub



**3735** | orinatoio sospeso  
wall hung urinal



**3730** | orinatoio  
urinal





**3742** | lavabo freestanding  
freestanding washbasin

**3750** | vasca  
bath-tub

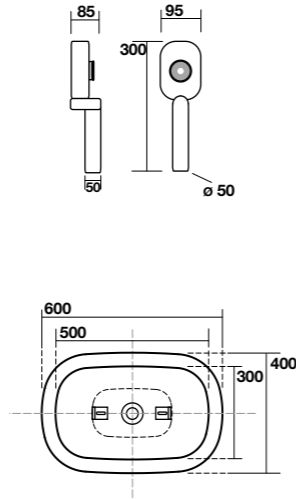
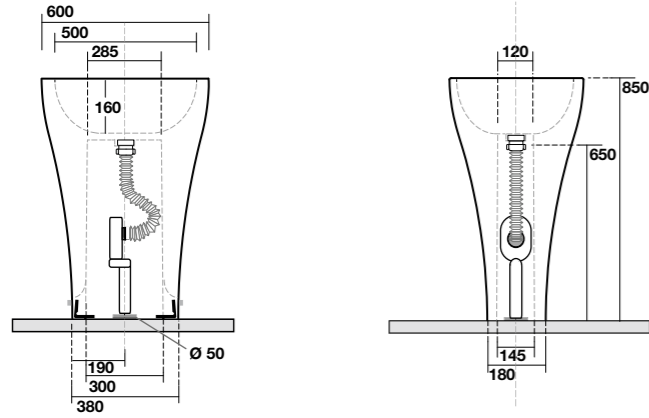


3742 | lavabo freestanding  
freestanding washbasin

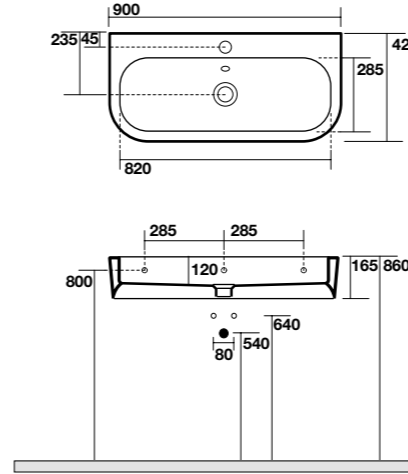




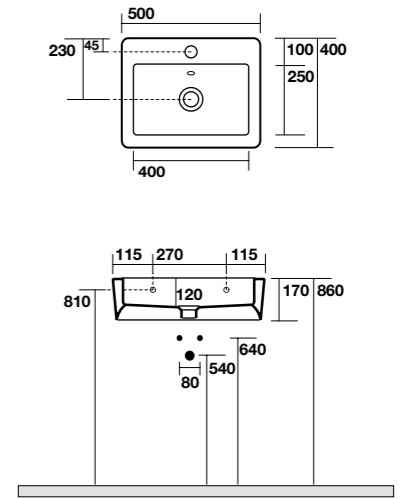
**3742** Lavabo free standing 60 cm completo di fissaggio sifone e tubo flessibile di scarico  
One hole free-standing washbasin 60 cm siphon and flexible waste pipe included



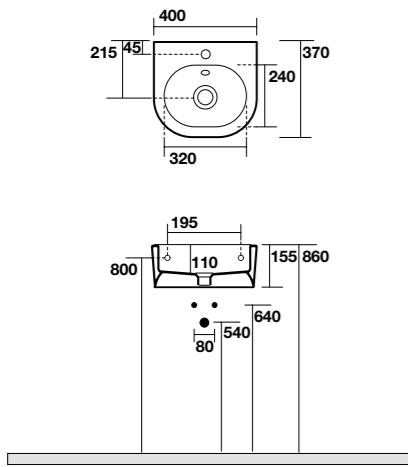
**3151** Lavabo 90x42 sospeso, appoggio monoforo  
One hole wall hung or free standing washbasin 90x42



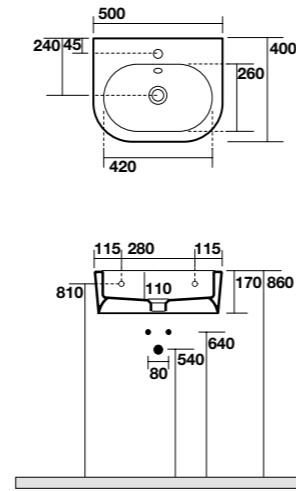
**3241** Lavabo 50x40 sospeso o appoggio monoforo  
One hole wall hung, or free standing washbasin 50x40



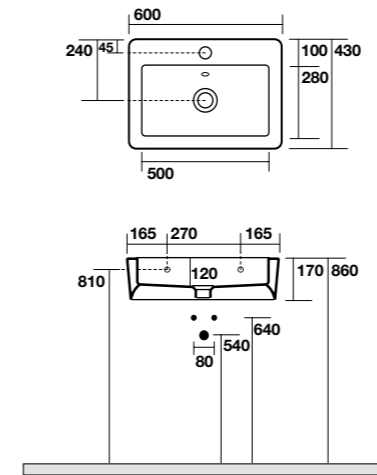
**3149** Lavabo 40x37 sospeso o appoggio monoforo  
One hole wall hung or free standing washbasin 40x37



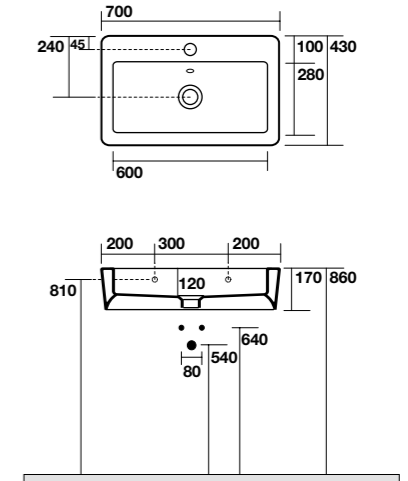
**3141** Lavabo 50x40 sospeso o appoggio monoforo  
One hole wall hung or free standing washbasin 50x40



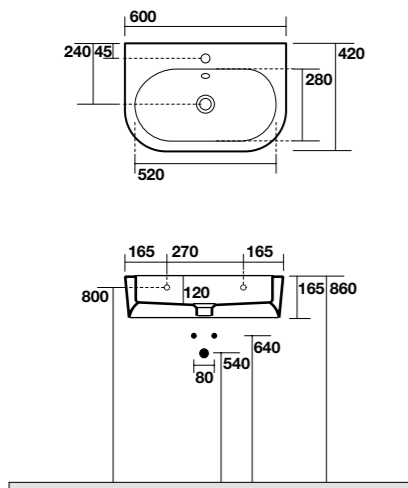
**3242** Lavabo 60x43 sospeso o appoggio monoforo  
One hole wall hung, or free standing washbasin 60x43



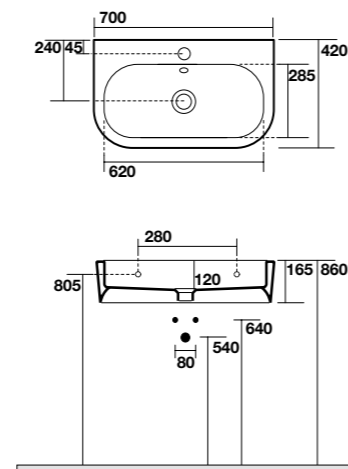
**3250** Lavabo 70x43 sospeso o appoggio monoforo  
One hole wall hung, or free standing washbasin 70x43



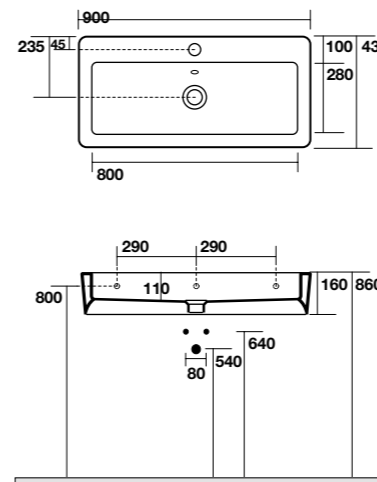
**3142** Lavabo 60x42 sospeso o appoggio monoforo  
One hole wall hung or free standing washbasin 60x42



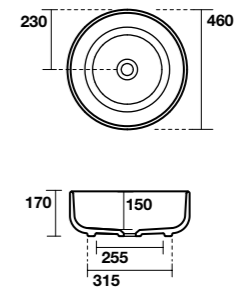
**3150** Lavabo 70x42 sospeso o appoggio monoforo  
One hole wall hung or free standing washbasin 70x42



**3251** Lavabo 90x43 sospeso, appoggio monoforo  
One hole wall hung, counter top 90x43



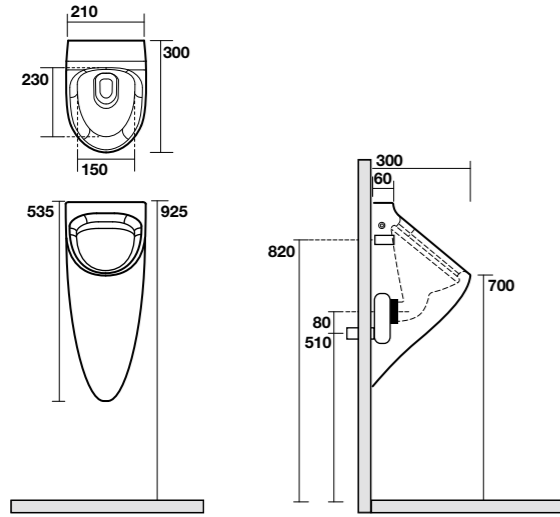
**4302** Lavabo ciotola C2 appoggio Ø 46 H 17  
Free standing washbasin ciotola C5 Ø 46 H 17



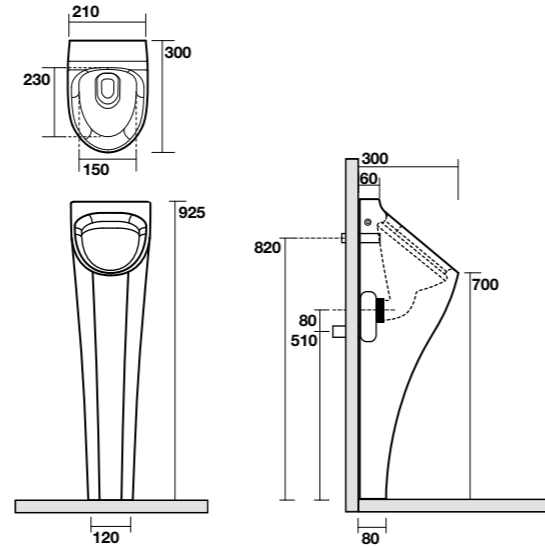




**3735** Orinatoio sospeso completo di sifone e fissaggi  
Wall hung urinal with siphon and fixing screws included



**3730** Orinatoio completo di sifone e fissaggi  
Urinal with siphon and fixing screws included



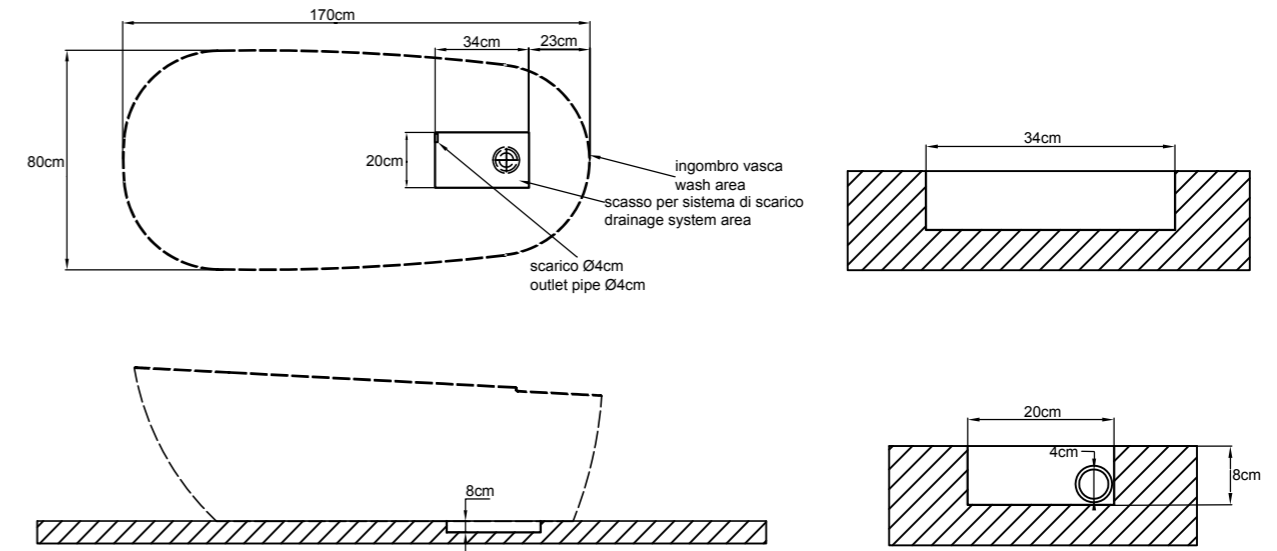
Istruzioni di montaggio VASCA ACQUATEC  
Installation instructions for BATH ACQUATEC

**PREDISPOSIZIONE DEL PAVIMENTO**

Predisporre uno scasso nel massetto, rispettando accuratamente tutte le indicazioni indicate in figura. Le quote si intendono a pavimentazione ultimata. Posizionare un tubo di scarico Ø4cm come illustrato.

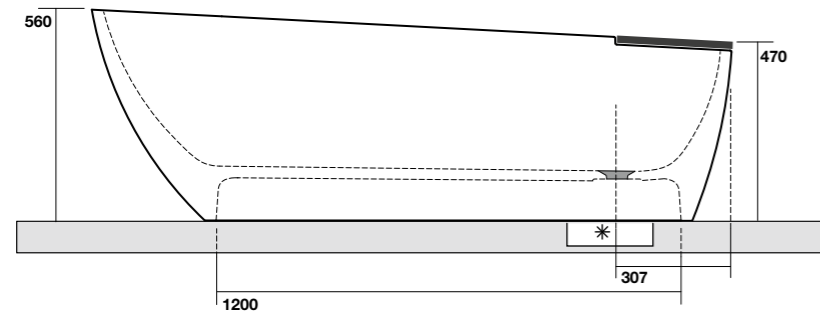
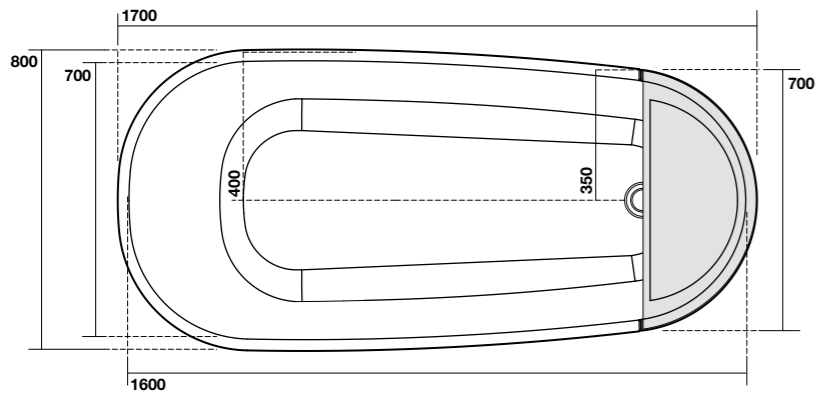
**FLOOR SETTING**

Cut an area for the drainage system in the floor (after having prepared the sand/cement mixture). Carefully follow the measurements as shown in the drawing (they are meant after flooring). Place a Ø4cm outlet pipe as shown.



**3750** Vasca in pietra-luce 70x170  
Pietraluce bath-tub 70x170

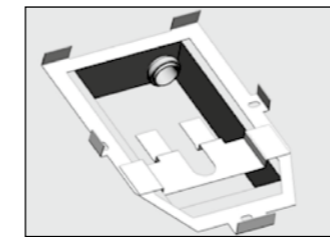
**3751** Ripiano in legno naturale per vasca art. 3750  
Natural wood bath shelf for item 3750



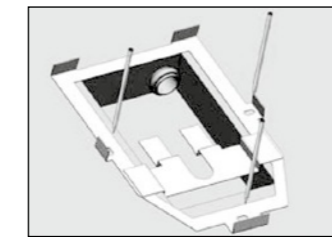
\* richiedi in azienda il file prima di realizzare l'impianto idraulico.  
\* before making the plumbing, ask to the company the technical drawing for the correct installation

**Istruzioni per il montaggio della vasca ACQUATEC / Installation instructions for WASH ACQUATEC**

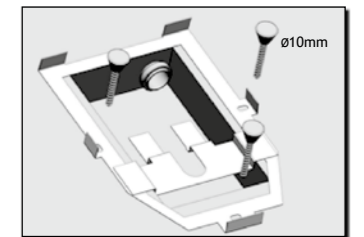
Attenzione : durante il montaggio usare prudenza per non danneggiare il pavimento/Notes : use special caution during the installation to avoid floor damage.



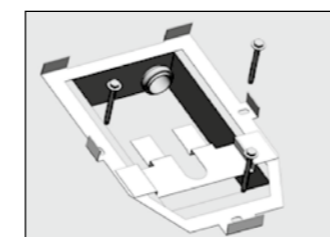
01 - Posizionare il telaio in dotazione sul pavimento allineandolo come in figura allo scasso realizzato precedentemente.  
01 - Place the metal frame on the floor; center it with the hole as shown in the picture.



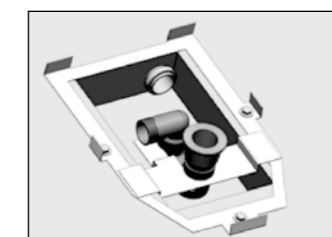
02 - Tracciare dei segni sul pavimento in corrispondenza dei tre fori del telaio.  
02 - Mark the floor in proximity to the three slots on the metal frame.



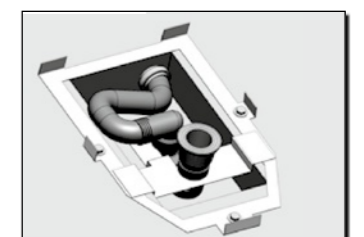
03 - Con un trapano eseguire sul pavimento tre fori (Ø10mm - profondità 6,5cm) nei punti segnati in precedenza.  
03 - Drill three holes (Ø10mm, depth 6,5cm) in the reference marks previously done.



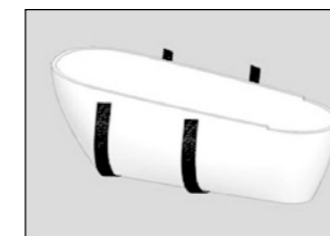
04 - Fissare il telaio al pavimento con i tre fisher in dotazione.  
04 - Fix the frame on the holes with the three fishers included in the packing.



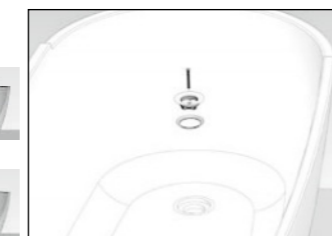
05 - Posizionare il sifone con la piletta sulle due forchette del telaio.  
05 - Place the siphon and the drain on the frame.



06 - Eseguire il collegamento allo scarico.  
06 - Proceed with the drainage connections.



07 - Sollevare la vasca con due fasce come in figura.  
07 - Lift the wash with two bends as shown in the picture.



11 - Fissare la ghiera alla piletta mediante l'apposita vite; stringere fino a schiacciare la guarnizione.  
11 - Fit the ring nut to the drain by the screw included in the packing; tighten the screw until the gasket is compressed.



12 - Avvitare il tappo alla ghiera; premendolo si apre e si chiude lo scarico.  
12 - Screw the cap to the ring nut; you can open/close it by pushing.



**3151**  
lavabo 90  
washbasin 90



**3150**  
lavabo 70  
washbasin 70



**3142**  
lavabo 60  
washbasin 60



**3141**  
lavabo 50  
washbasin 50



**3149**  
lavabo 40  
washbasin 40



**3251**  
lavabo 90  
washbasin 90



**3250**  
lavabo 70  
washbasin 70



**3242**  
lavabo 60  
washbasin 60



**3241**  
lavabo 50  
washbasin 50



**4302**  
lavabo ciotola C2 ø46 h17  
washbasin C2 ø46 h17



**4303**  
lavabo ciotola C3 ø46 h15  
washbasin C2 ø46 h15



**5343**  
lavabo 60x40  
washbasin 60x40



**0285**  
lavabo 65  
washbasin 65



**5344**  
lavabo ø40 h15  
washbasin ø40 h15

NORIM



**3118**  
wc 56  
Btw wc pan 56



**3122**  
bidet 56  
Btw bidet 56



**3112**  
wc NORIM 52  
Btw wc pan NORIM 52



**3116**  
wc 52  
Btw wc pan 52



**3120**  
bidet 52  
Btw bidet 52



**3114**  
wc 48  
Btw wc pan 48



**3121**  
bidet 48  
Btw bidet 48

NORIM



**3111**  
wc sospeso NORIM 54  
wall hung wc NORIM 54



**3123**  
bidet sospeso 54  
wall hung bidet 54



**3115**  
wc sospeso 50  
wall hung wc 50



**3125**  
bidet sospeso 50  
wall hung bidet 50



**3117**  
wc monoblocco unico  
Btw close coupled wc



**3116**  
wc 52  
Btw wc pan 52



**3120**  
bidet 52  
Btw bidet 52

**3181**  
cassetta monoblocco  
close coupled cistern

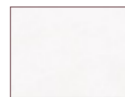
**2481**  
UNICA cassetta monoblocco  
Btw UNICA floor cistern

**2482**  
UNICO complemento  
Btw UNICO back bidet panel

FINITURE  
FINISH



bianco lucido 01  
glossy white 01



bianco matt 30  
matt white 30





**3141** lavabo 50  
washbasin 50

**3125** bidet sospeso 50  
wall hung bidet 50

**3115** vaso sospeso 50  
wall hung wc 50







**3125** bidet sospeso 50  
wall hung bidet 50

**3115** vaso sospeso 50  
wall hung wc 50



**3141** lavabo 50  
washbasin 50

**3123** bidet sospeso 54  
wall hung bidet 54

**3111** vaso sospeso 54 NORIM  
wall hung wc 54 NORIM







**3123** bidet sospeso 54  
wall hung bidet 54

**3113** vaso sospeso 54 NORIM  
wall hung wc 54 NORIM



**3111** vaso sospeso NORIM 54  
wall hung wc NORIM 54



**3122** bidet 56  
Btw bidet 56

**3118** vaso 56  
Btw wc pan 56

**3150** lavabo 70  
washbasin 70





- 3122** bidet 56  
Btw bidet 56
- 3118** vaso 56  
Btw wc pan 56
- 3150** lavabo 70  
washbasin 70

3122 bidet 56  
Btw bidet 56

3118 vaso 56  
Btw wc pan 56







3142 | lavabo 60  
washbasin 60

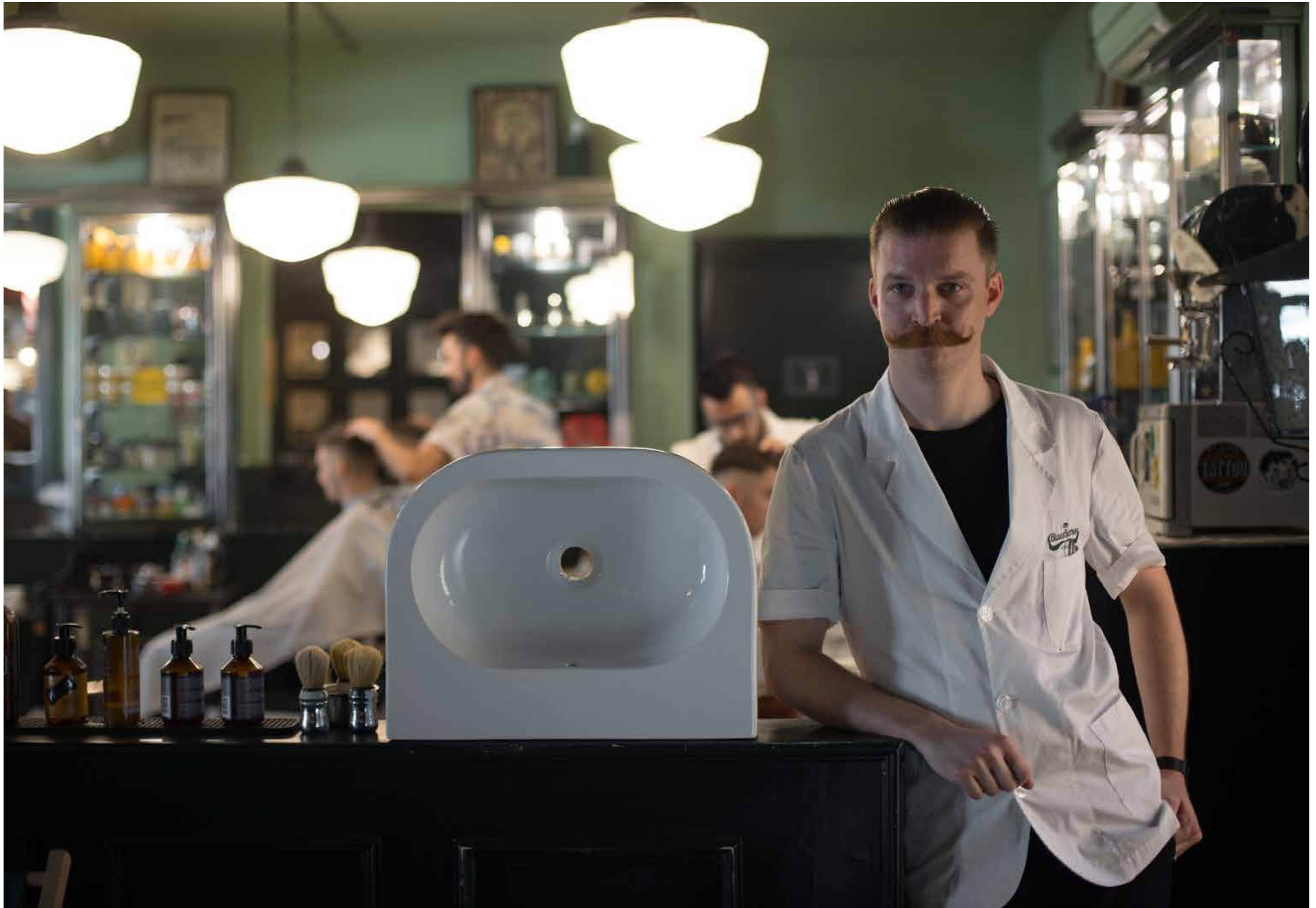


3149 | lavabo 40  
washbasin 40



3149 | lavabo 40  
washbasin 40





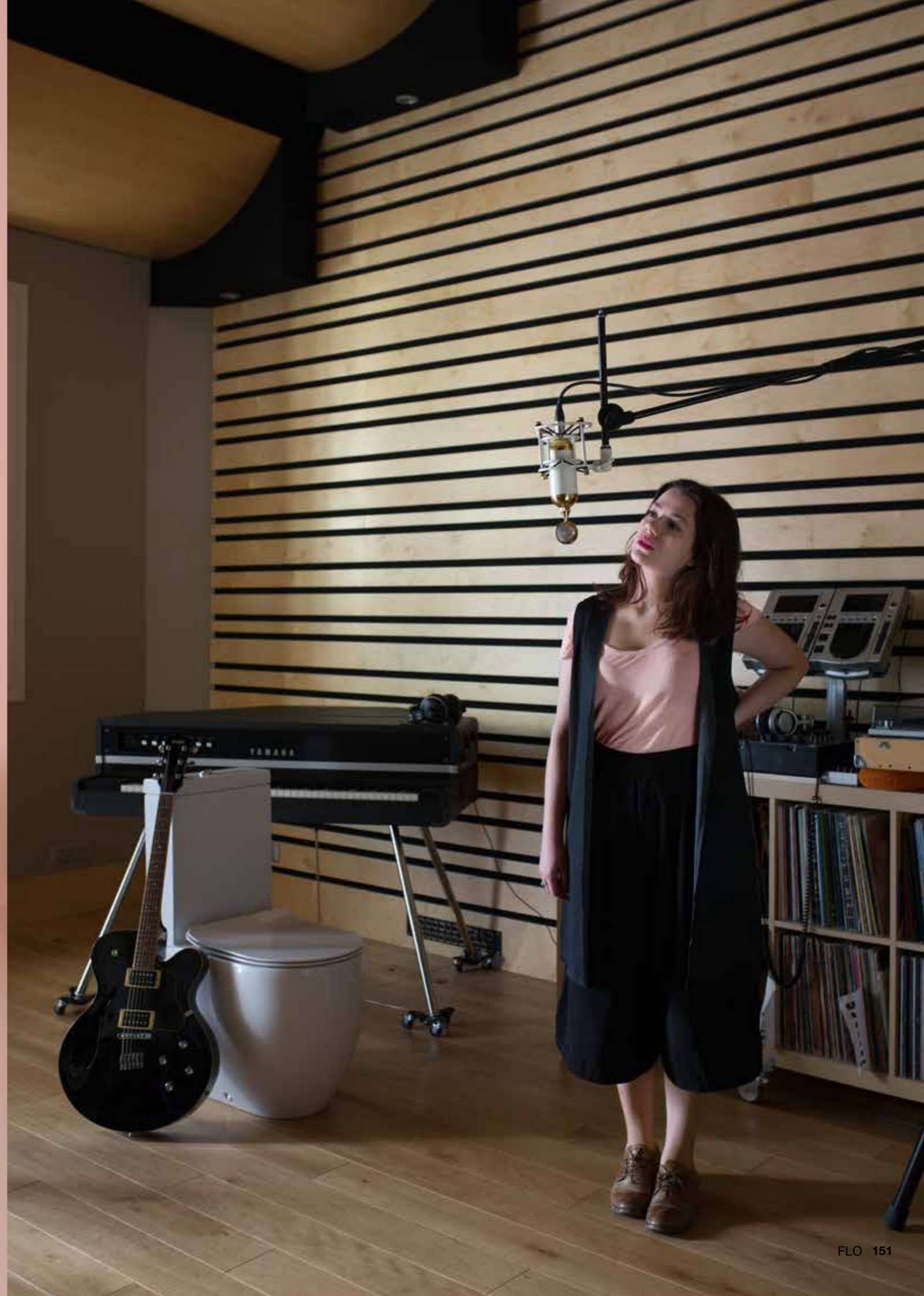


- 3151** lavabo 90  
washbasin 90
- 3117** vaso monoblocco  
Btw close coupled wc
- 3181** cassetta monoblocco  
close coupled cistern





3151 | lavabo 90  
washbasin 90



- 3151** | lavabo 90  
washbasin 90
- 3117** | vaso monoblocco  
Btw close coupled wc
- 3181** | cassetta monoblocco  
close coupled cistern





- 3116** vaso 52  
Btw wc pan 52
- 2481** UNICA cassetta monoblocco  
Btw UNICA floor cistern
- 3120** bidet 52  
Btw bidet 52
- 2482** UNICO complemento  
Btw UNICO back bidet panel





- 3116** vaso 52  
Btw wc pan 52
- 3120** bidet 52  
Btw bidet 52
- 3142** lavabo 60  
washbasin 60





3116 vaso 52  
Btw wc pan 52

3120 bidet 52  
Btw bidet 52



**3142** | lavabo 60  
washbasin 60





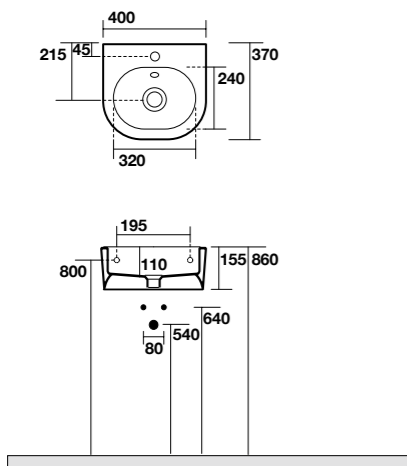


**3114** vaso 48  
Btw wc pan 48

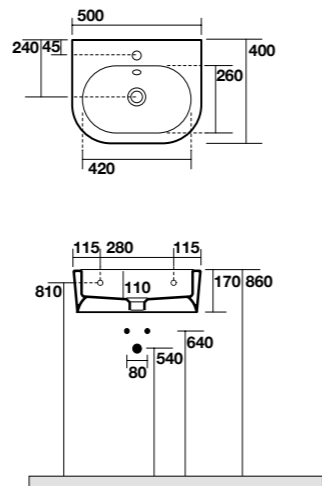
**3121** bidet 48  
Btw bidet 48



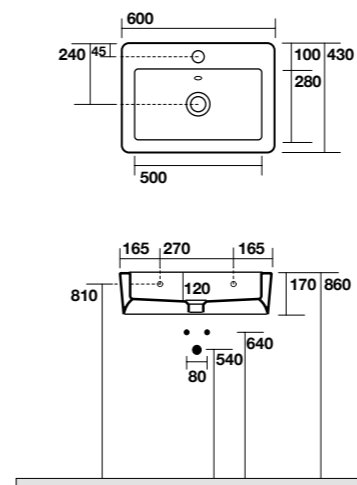
**3149** Lavabo 40x37 sospeso o appoggio monoforo  
One hole wall hung or free standing washbasin 40x37



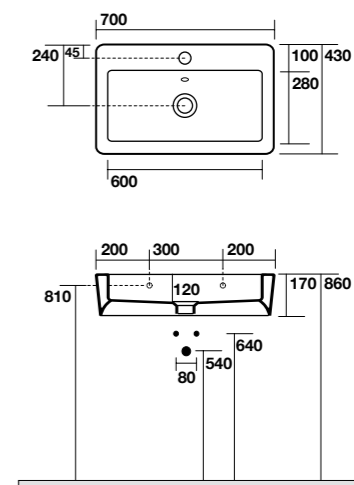
**3141** Lavabo 50x40 sospeso o appoggio monoforo  
One hole wall hung or free standing washbasin 50x40



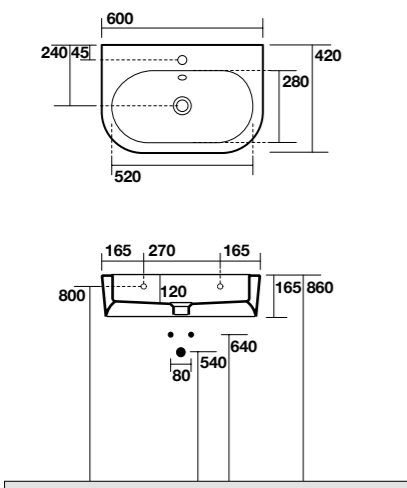
**3242** Lavabo 60x43 sospeso o appoggio monoforo  
One hole wall hung, or free standing washbasin 60x43



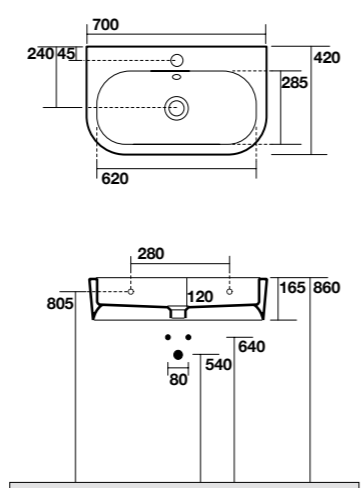
**3250** Lavabo 70x43 sospeso o appoggio monoforo  
One hole wall hung, or free standing washbasin 70x43



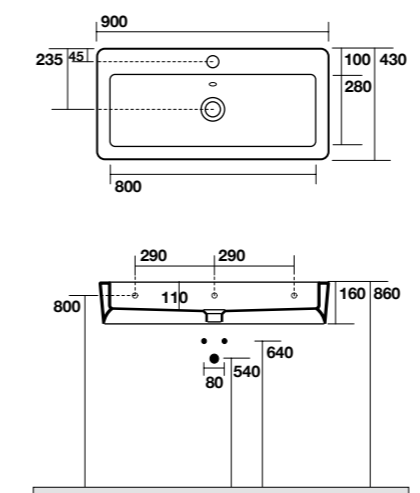
**3142** Lavabo 60x42 sospeso o appoggio monoforo  
One hole wall hung or free standing washbasin 60x42



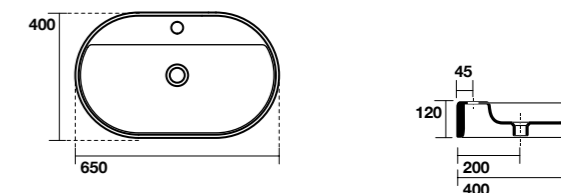
**3150** Lavabo 70x42 sospeso o appoggio monoforo  
One hole wall hung or free standing washbasin 70x42



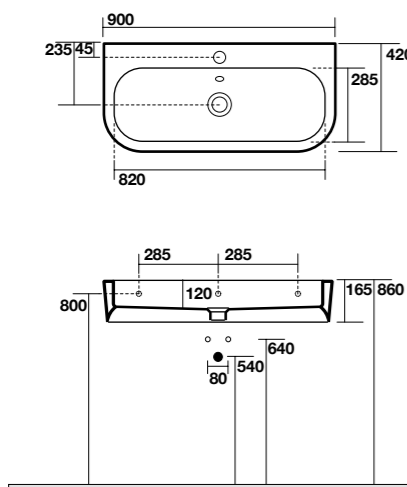
**3251** Lavabo 90x43 sospeso, appoggio monoforo  
One hole wall hung, counter top 90x43



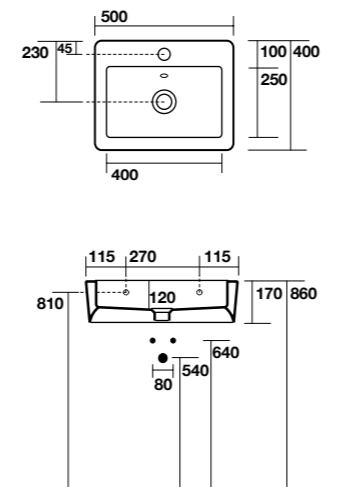
**0285** Lavabo arredo cm 65 appoggio monoforo  
Arredo one hole free standing washbasin 65



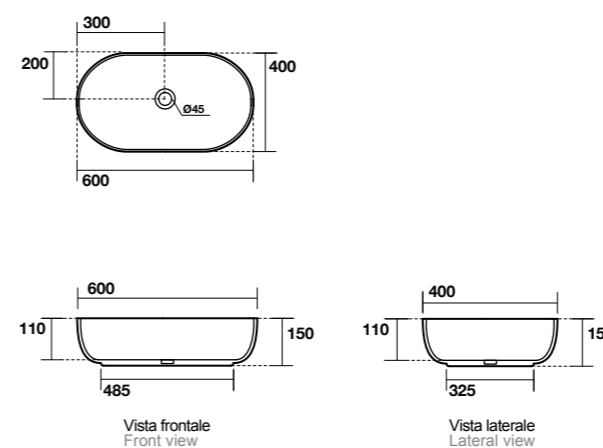
**3151** Lavabo 90x42 sospeso, appoggio monoforo  
One hole wall hung or free standing washbasin 90x42



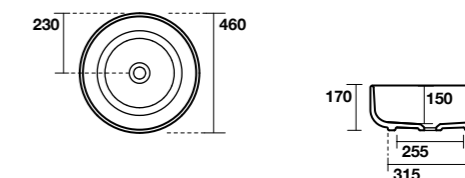
**3241** Lavabo 50x40 sospeso o appoggio monoforo  
One hole wall hung, or free standing washbasin 50x40



**5343** Lavabo ovale appoggio cm 60  
oval counter top washbasin cm 60

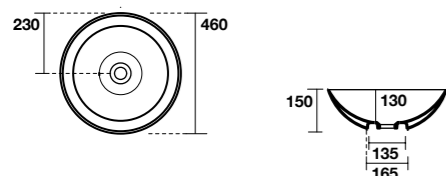


**4302** Lavabo ciotola C2 appoggio Ø 46 H 17  
Free standing washbasin ciotola C5 Ø 46 H 17

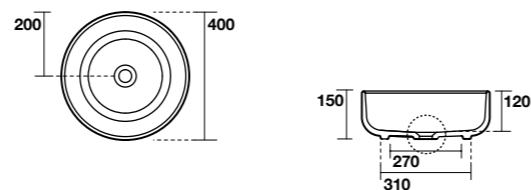




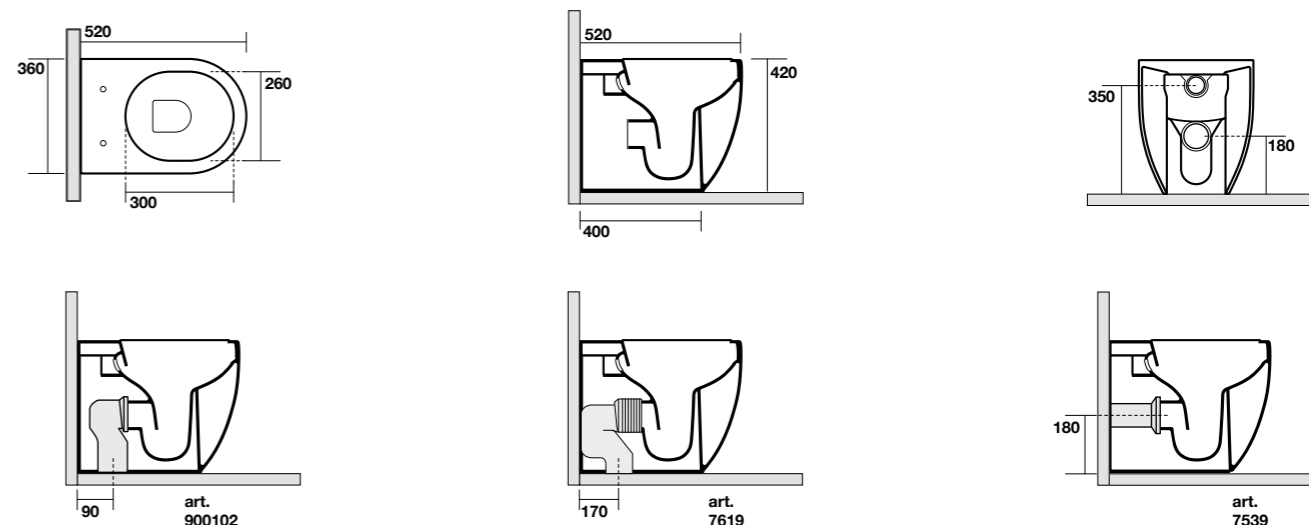
**4303** Lavabo ciotola C3 appoggio Ø 46 H 15  
Free standing washbasin ciotola C3 Ø 46 H 15



**5344** Lavabo ø40 h15  
washbasin ø40 h15



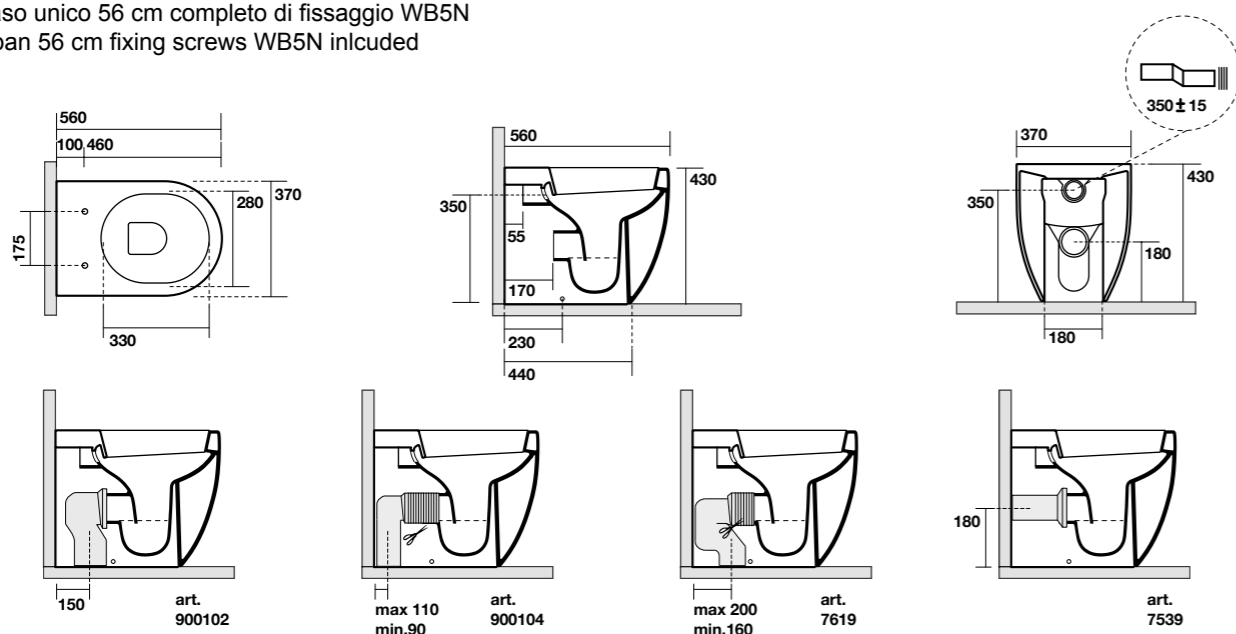
**3112** Vaso unico NORIM 52 cm completo di fissaggio WB5N  
Btw wc pan NORIM 52 cm fixing screws WB5N included



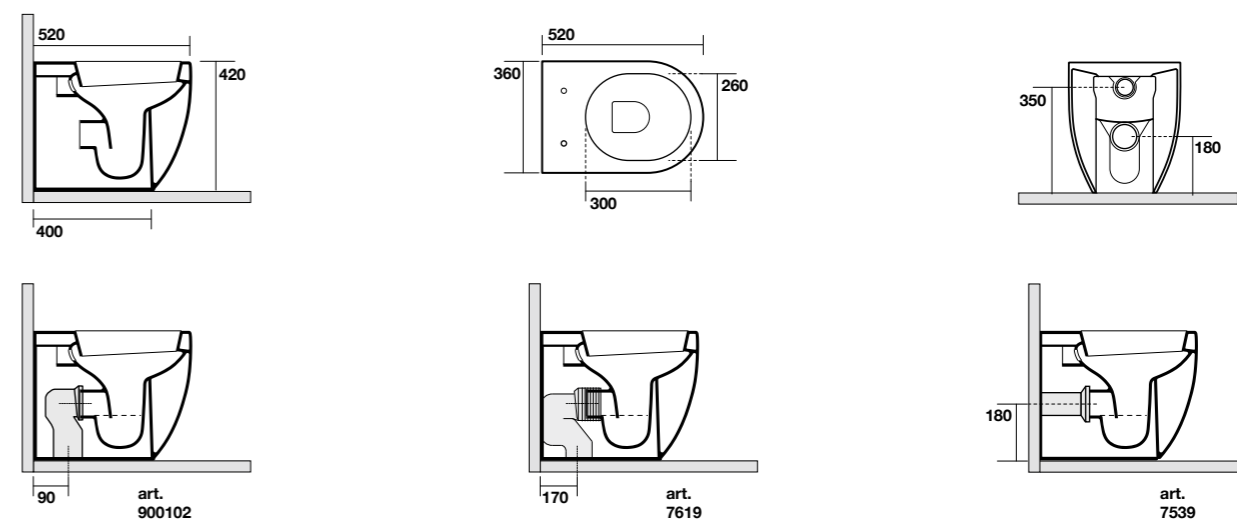
**NORIM®**

FLO

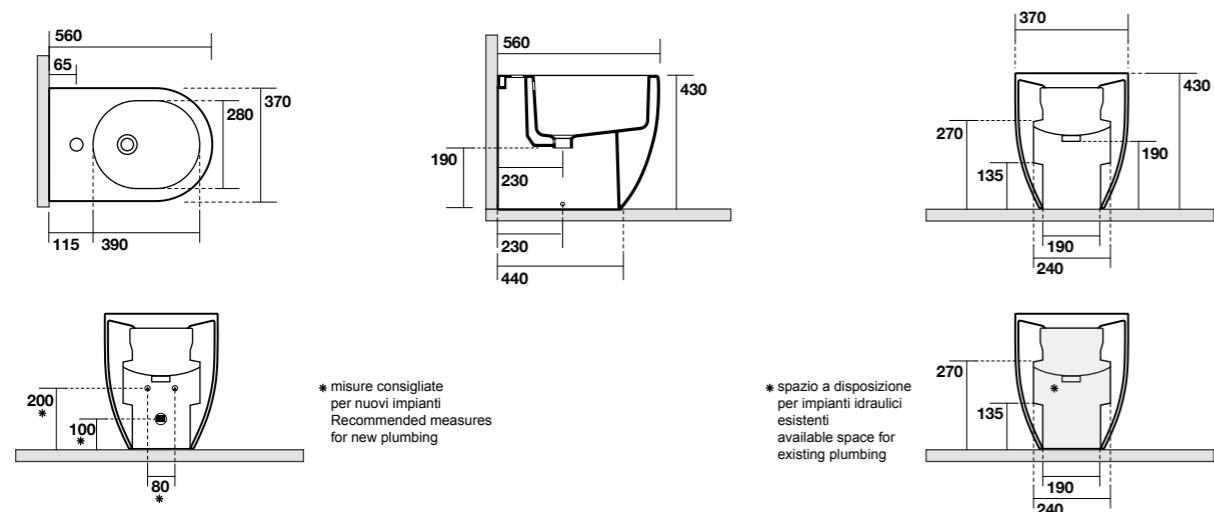
**3118** Vaso unico 56 cm completo di fissaggio WB5N  
Btw wc pan 56 cm fixing screws WB5N included



**3116** Vaso unico 52 cm completo di fissaggio WB5N  
Btw wc pan 52 cm fixing screws WB5N included



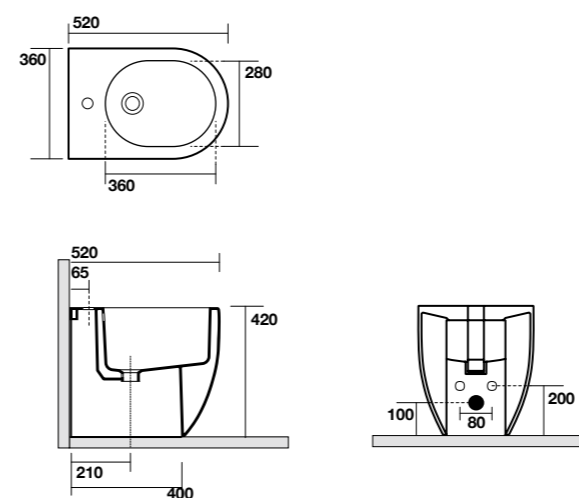
**3122** Bidet 56 cm completo di fissaggio WB5N  
Btw one hole bidet 56 cm fixing screws WB5N included



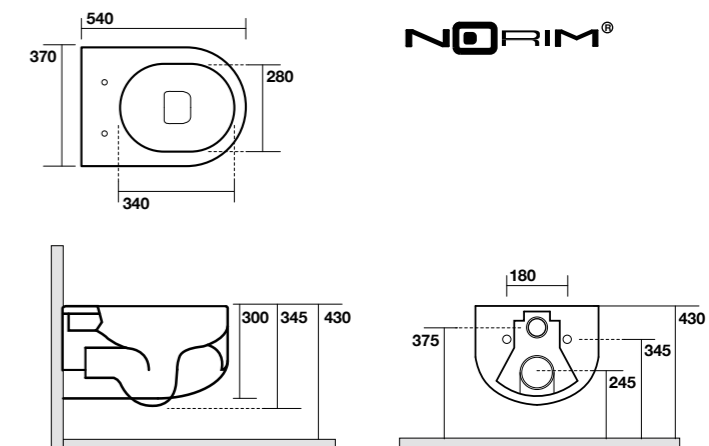
\* misure consigliate per nuovi impianti  
Recommended measures for new plumbing

\* spazio a disposizione per impianti idraulici esistenti  
available space for existing plumbing

**3120** Bidet monoforo 52 cm completo di fissaggio WB5N  
Btw one hole bidet 52 cm fixing screws WB5N included

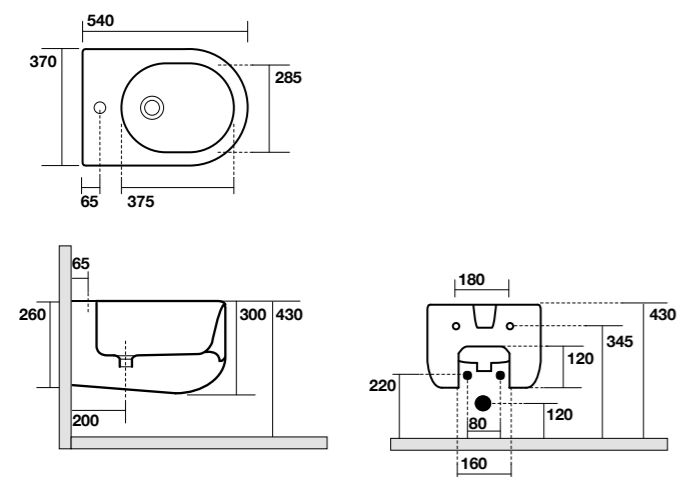


**3111** vaso sospeso NORIM 54 cm completo di protezione acustica e antiurto e fissaggio WB9N  
Wall hung wc NORIM 54 cm, sound and shock proof plate and fixing screws WB9N included

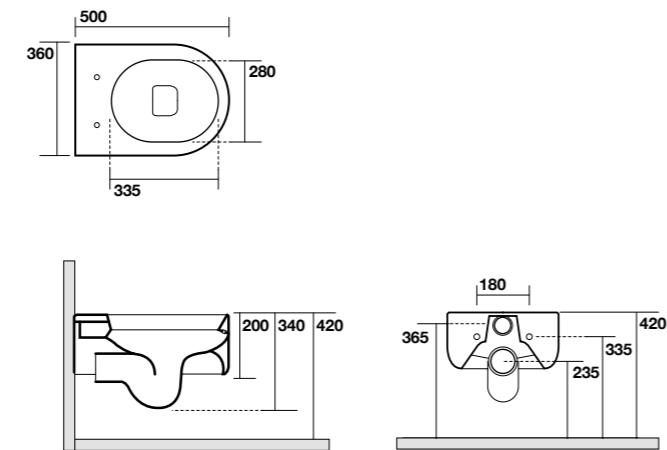


**NORIM®**

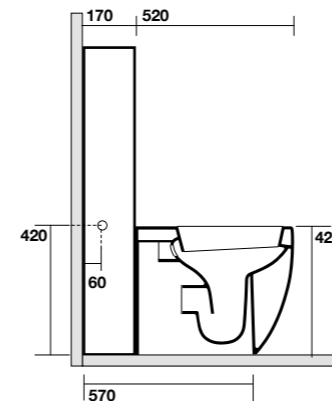
**3123** Bidet sospeso 54 cm completo di protezione acustica e antiurto e fissaggio WB9N  
Wall hung bidet 54 cm, sound and shock proof plate and fixing screws WB9N included



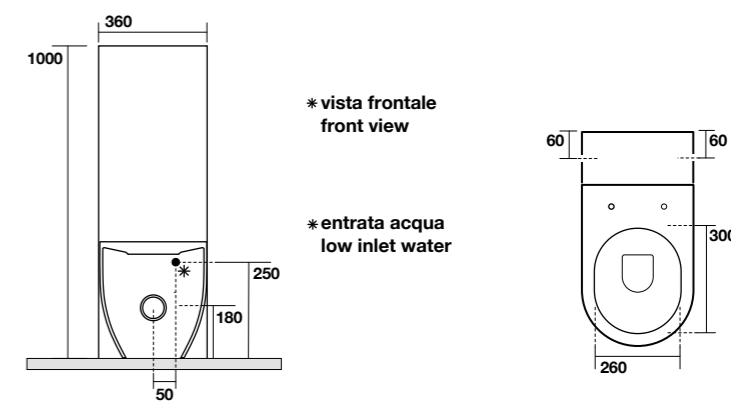
**3115** Vaso sospeso completo di protezione acustica e antiurto  
Wall hung wc, sound and shock proof plate included



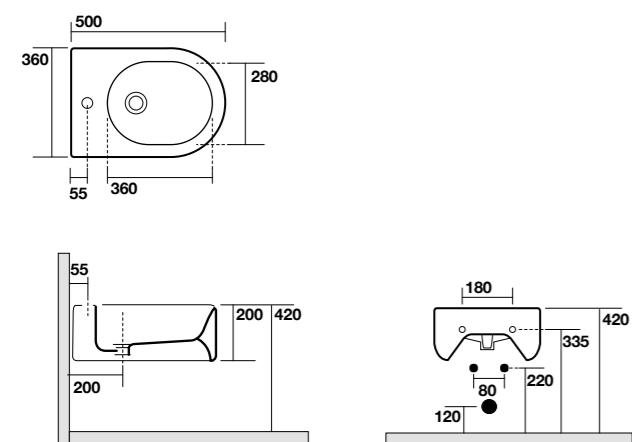
**3116** Vaso unico 52 cm completo di fissaggio WB5N  
Btw wc pan 52 cm fixing screws WB5N included



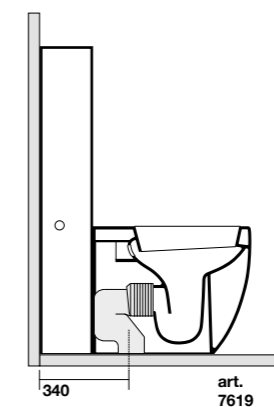
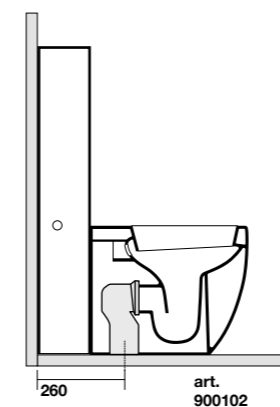
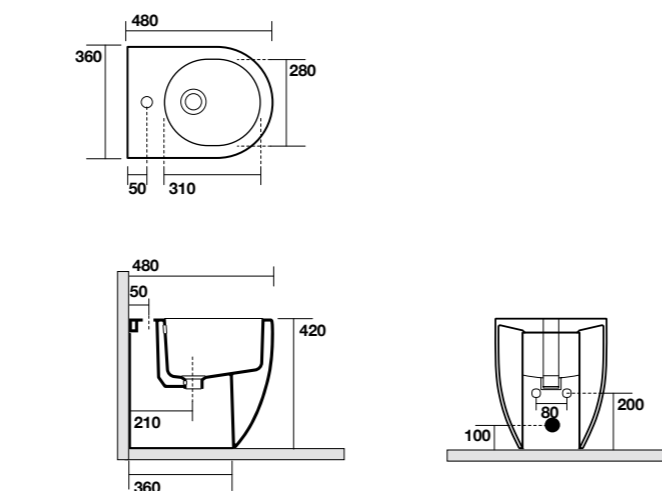
**2481** Unica cassetta monoblocco completa di sistema di scarico doppio flusso geberit  
Btw unica floor cistern including Geberit's internal fittings



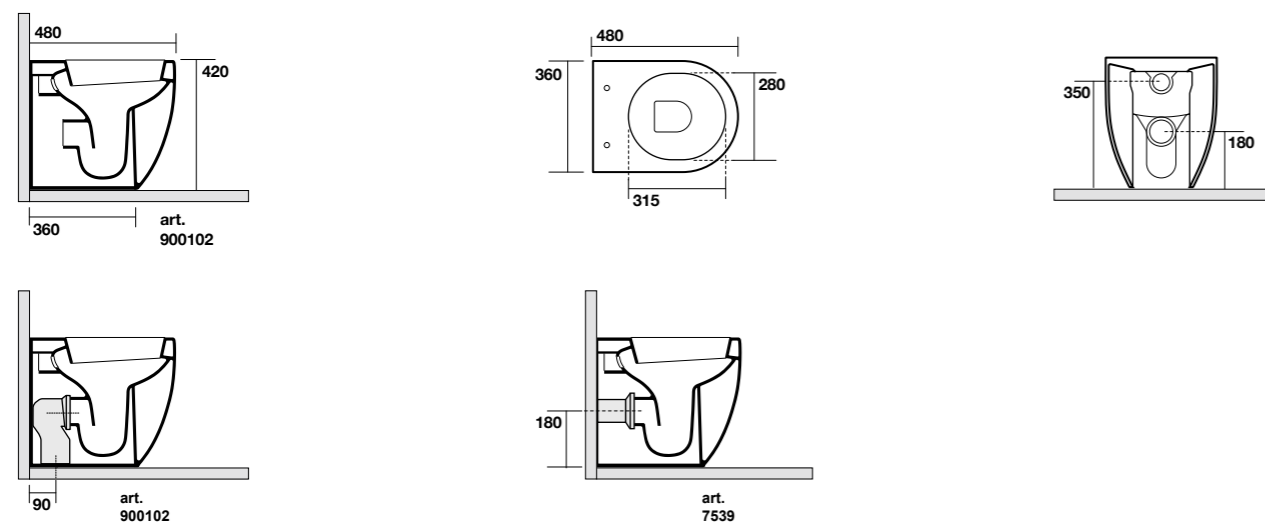
**3125** Bidet sospeso monoforo completo di protezione acustica e antiurto  
One hole wall hung bidet, sound and shock proof plate included



**3121** Bidet monoforo 48 cm completo di fissaggio WB5N  
Btw one hole bidet 48 cm fixing screws WB5N included

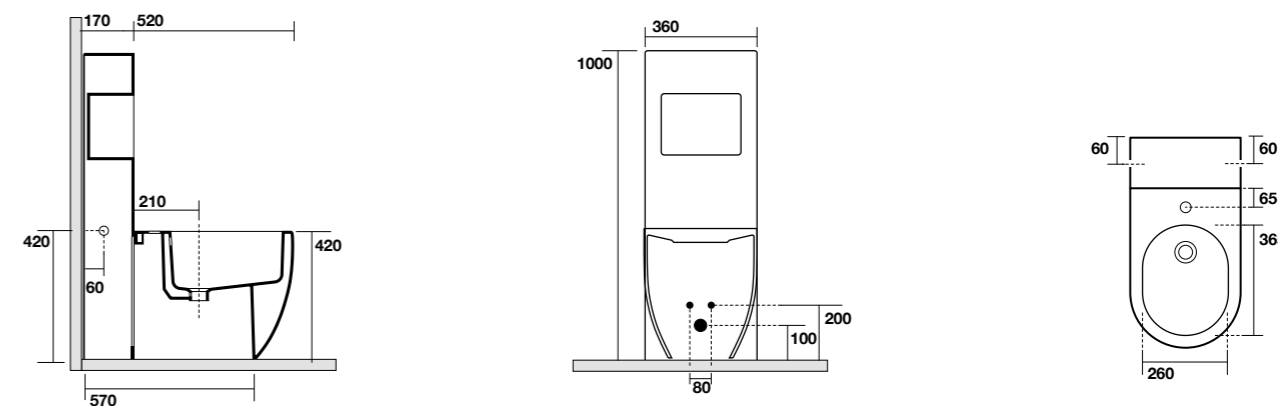


**3114** Vaso unico 48 cm completo di fissaggio WB5N  
Btw wc pan 48 cm fixing screws WB5N included



**3120** Bidet 52 cm completo di fissaggio WB5N  
Btw one hole bidet 52 cm fixing screws WB5N included

**2482** Unico complemento per bidet con portaoggetti  
Btw unico back bidet panel w/cut out for bathroom accessories



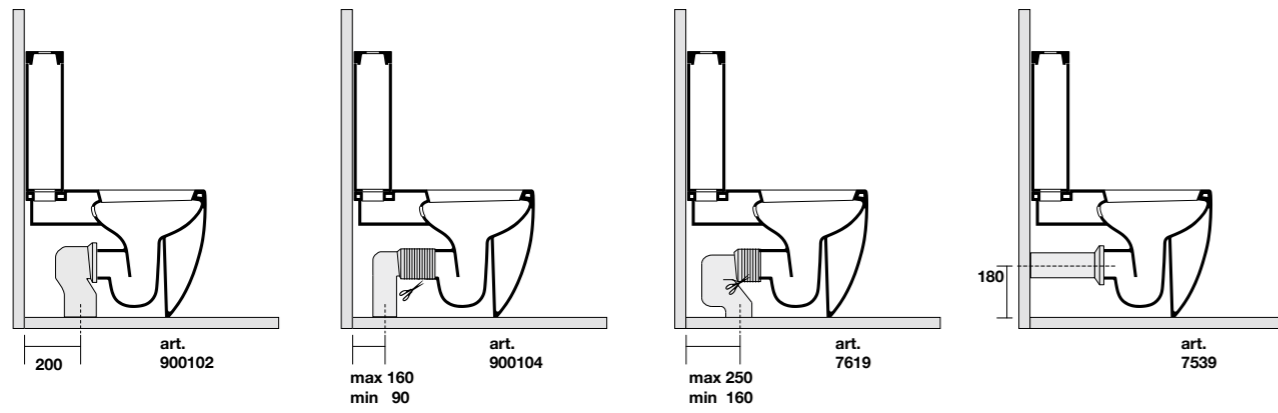
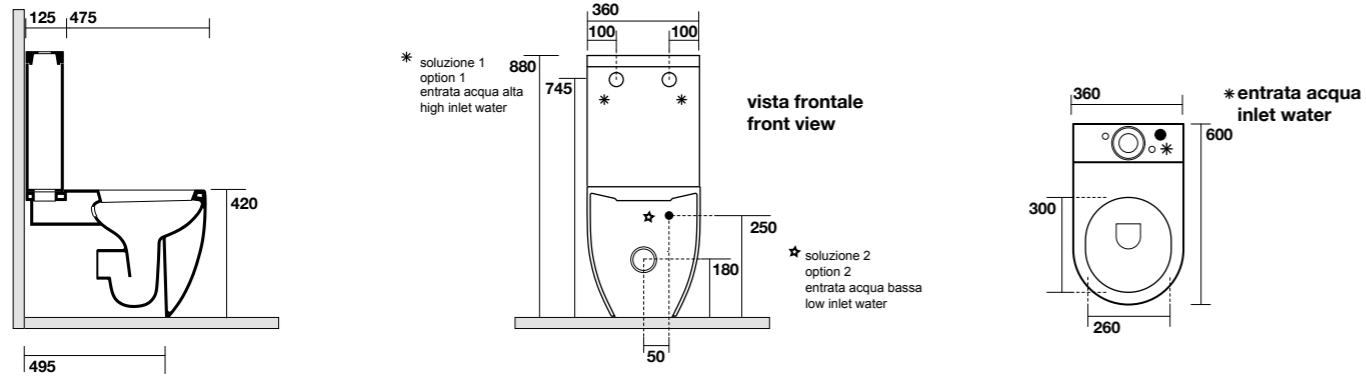


**3117** Vaso monoblocco unico completo di fissaggio WB5N

Btw close coupled wc pan fixing screws WB5N included

**3181** Cassetta monoblocco

Close coupled cistern





**4143**  
lavabo 150  
washbasin 150



**4144**  
lavabo 120  
washbasin 120



**4142**  
lavabo 100  
washbasin 100



**4141**  
lavabo 80  
washbasin 80



**4120**  
bidet "prolungato"  
Bidet "prolungato"



**4116**  
vaso "prolungato"  
wc pan "prolungato"



**4121**  
bidet  
Btw bidet



**4118**  
vaso  
Btw wc pan



**4140**  
lavabo 60  
washbasin 60



**4141**  
lavabo 80  
washbasin 80

**4170**  
colonna  
Pedestal



**4140**  
lavabo 60  
washbasin 60

**4170**  
colonna  
Pedestal



**4115**  
vaso sospeso  
Wall hung wc



**4125**  
bidet sospeso  
Wall hung bidet



**4130**  
orinatoio sospeso  
Wall hung Urinal



**4131**  
orinatoio  
Urinal



**4143**  
lavabo 150  
washbasin 150



**4142**  
lavabo 100  
washbasin 100



**4141**  
lavabo 80  
washbasin 80



**9257**  
colonna sospesa  
Wall hung storage units

**9254**  
mobile  
Cabinet

**9255**  
mobile  
Cabinet

**9256**  
mobile  
Cabinet



**4143**  
lavabo 150  
washbasin 150



**4144**  
lavabo 120  
washbasin 120



**4142**  
lavabo 100  
washbasin 100



**4141**  
lavabo 80  
washbasin 80



**4116**  
wc "prolungato"  
Btw wc pan "prolungato"

**4182**  
cassetta zaino  
Low level cistern

**4183**  
cassetta zaino con leva  
Low level cistern with lateral handle



**4116**  
wc "prolungato"  
Btw wc pan "prolungato"

**4180**  
cassetta alta  
High level cistern



**4117**  
wc monoblocco  
Close coupled wc pan

**4181**  
cassetta monoblocco  
Close coupled cistern

**4179**  
cassetta monoblocco con leva  
Close coupled cistern with lateral handle

FINITURE  
FINISH



bianco lucido 01  
glossy white 01



nero lucido 04  
glossy black 04



LUXURY *Waldorf* INSPIRATIONS  
Design Massimiliano  
Cicconi





Lusso da primi anni del '900, architettura neo-gotica americana, linee nobili e raffinate: sono tante le suggestioni che il nome Waldorf evoca. Kerasan ha reinterpretato proprio queste ispirazioni, per creare una collezione di sanitari di alto livello estetico e qualitativo, che trovano la loro collocazione ideale in ambienti arredati con grande eleganza, sia tradizionale sia contemporanea.

Gli elementi caratterizzanti sono la forma rettangolare ammorbidita da angoli stondati e bordi a doppio spessore, che richiamano uno stile classico e monumentale. Articolata in tutti gli elementi del bagno, la nuova collezione Waldorf si pone al vertice della gamma di sanitari firmati Kerasan.

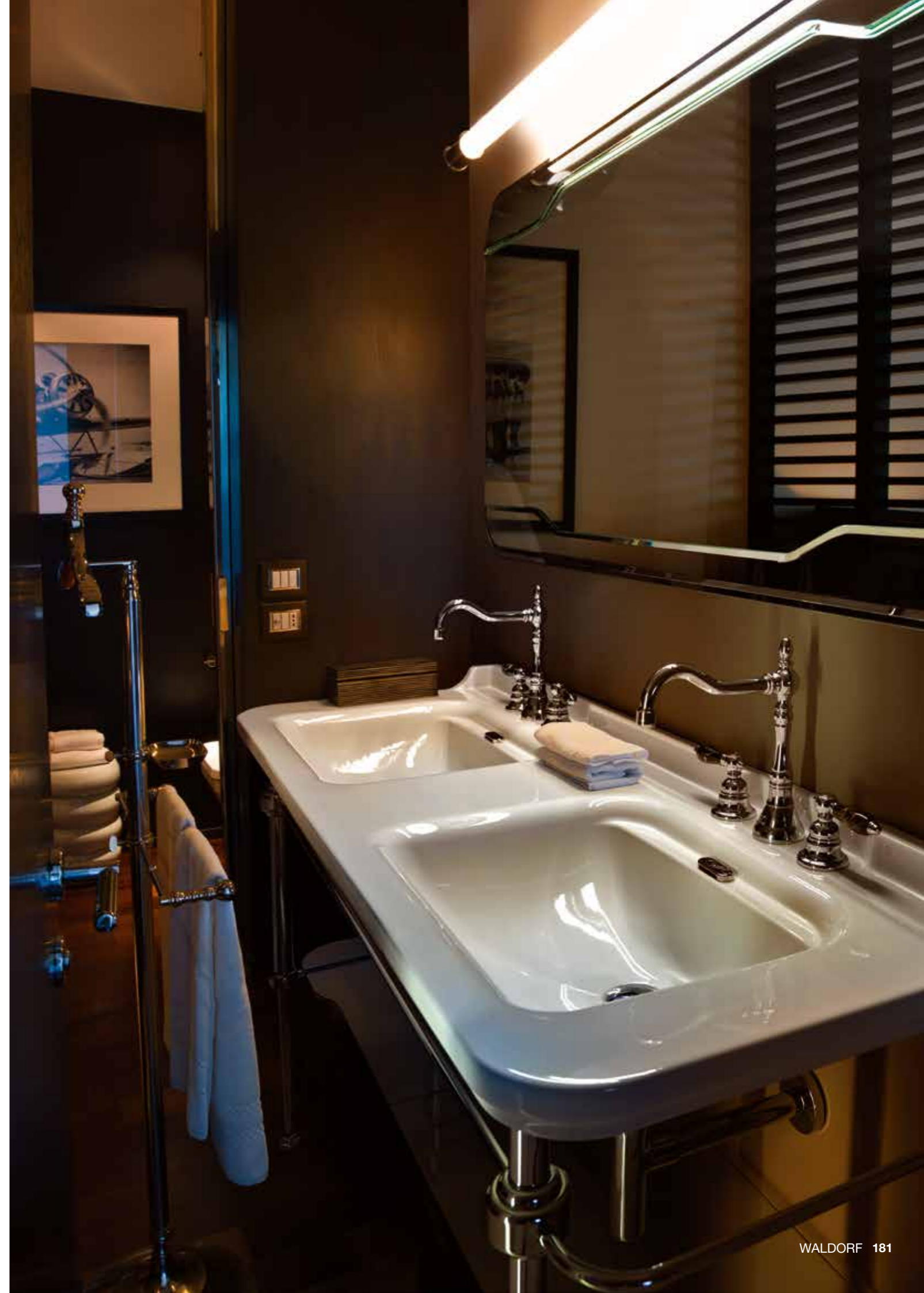


Early twentieth-century luxury, neo-Gothic, American architecture and noble, elegant lines: just a few of the many styles suggested by the name t. Kerasan has re-elaborated these inspirations to create a collection of exquisite, high-quality sanitaryware which is ideal with very elegant furnishings, both traditional and modern. Its main features are the rectangular shape which is softened by rounded corners, and extra thick edges which evoke a classic, monumental style. The new collection by Waldorf includes all bathroom elements and represents the ultimate of Kerasan's range of sanitaryware.





- 4143 lavabo 150  
washbasin 150
- 9195 struttura a terra  
Floor standing unit
- 7405 specchio 150  
mirror 150







- 4143** lavabo 150  
washbasin 150
- 9195** struttura a terra  
Floor standing unit
- 7405** specchio 150  
mirror 150





- 4130** | orinatoio sospeso  
wall hung urinal
- 4116** | vaso "prolungato"  
wc pan "prolungato"
- 4120** | bidet "prolungato"  
bidet "prolungato"



4131 | orinatoio  
urinal



4130 | orinatoio sospeso  
wall hung urinal









- 4141** lavabo 80  
washbasin 80
- 9197** struttura a terra  
floor standing unit
- 7407** specchio 80  
mirror 80

- 4116** vaso "prolungato"  
btw wc pan "prolungato"
- 4180** cassetta alta  
high level cistern
- 4120** bidet "prolungato"  
bidet "prolungato"



**4144** lavabo 120  
washbasin 120

**9203** struttura a terra  
floor standing unit

**7406** specchio 100  
mirror 100







**4116** vaso "prolungato"  
wc pan "prolungato"

**4120** bidet "prolungato"  
bidet "prolungato"



- 4142** | lavabo 100  
washbasin 100
- 9192** | mobile  
cabinet







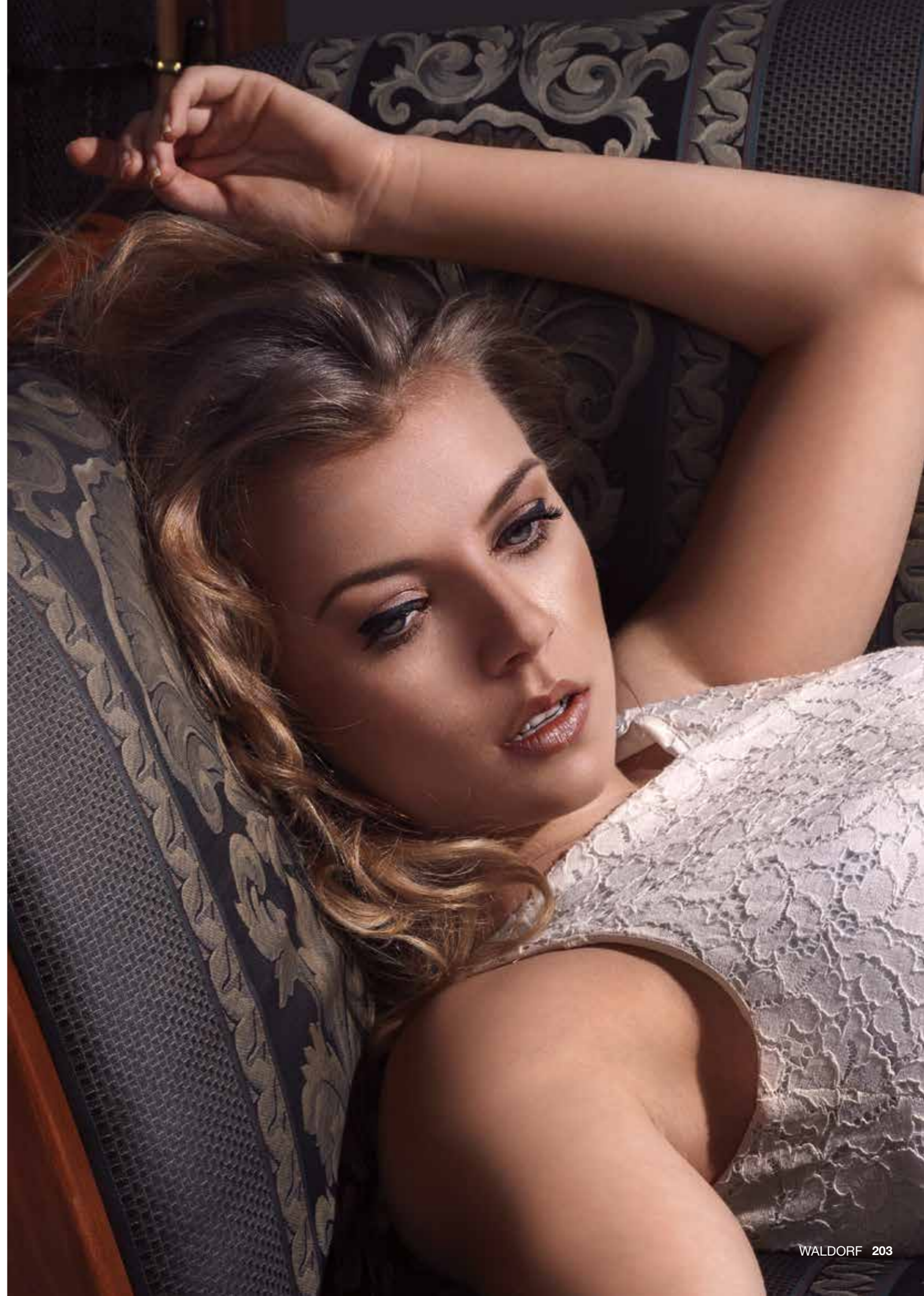


**4118** vaso  
Btw wc pan

**4121** bidet  
Btw bidet















**9257** colonna sospesa h129  
wall hung storage units h 129



**4142** lavabo 100  
washbasin 100

**9192** mobile  
cabinet

**7406** specchio 100  
mirror 100



**4143** lavabo 150  
washbasin 150

**9191** mobile  
cabinet

**7405** specchio 150  
mirror 150

**4118** vaso  
btw wc pan

**4121** bidet  
Btw bidet



**4143** lavabo 150  
washbasin 150

**9191** mobile  
cabinet

**7405** specchio 150  
mirror 150









4118 vaso  
Btw wc pan

4121 bidet  
Btw bidet









- 4141 lavabo 80  
washbasin 80
- 4170 colonna  
pedestal
- 7407 specchio 80  
mirror 80
- 4118 vaso  
Btw wc pan
- 4121 bidet  
Btw bidet









- 4140 | lavabo 60  
washbasin 60
- 4170 | colonna  
pedestal



- 4140** | lavabo 60  
washbasin 60
- 4170** | colonna  
pedestal
- 7407** | specchio 80  
mirror 80







- 4140** lavabo 60  
washbasin 60
- 7408** portasciugamani  
towel rail
- 7407** specchio 80  
mirror 80
- 4125** bidet sospeso  
wall hung bidet
- 4115** vaso sospeso  
wall hung wc





- 4125** bidet sospeso  
wall hung bidet
- 4115** vaso sospeso  
wall hung wc





**4125** bidet sospeso  
wall hung bidet

**4115** vaso sospeso  
wall hung wc





- 4117 vaso monoblocco  
Btw close coupled wc pan
- 4181 cassetta monoblocco  
close coupled cistern
- 4120 bidet "prolungato"  
bidet "prolungato"



- 4117 vaso monoblocco  
Btw close coupled wc pan
- 4181 cassetta monoblocco  
close coupled cistern
- 4121 bidet  
Btw bidet



**4116** vaso "prolungato"  
wc pan "prolungato"

**4182** cassetta zaino  
low level cistern

**4120** bidet "prolungato"  
bidet "prolungato"







**7409**  
Porta sapone  
Soap dish



**7410**  
Porta spazzolino  
Tumbler holder



**7411**  
Porta sapone spazzolino  
Soap dish and tumbler holder



**7412**  
Dispenser per sapone  
Soap dispenser

CERAMICA . CERAMIC



**BIANCO LUCIDO**  
GLOSSY WHITE



**NERO LUCIDO**  
GLOSSY BLACK



**7421**  
Porta rotolo con coperchio  
Toilet paper holder w/roll cover



**7422**  
Porta rotolo di scorta  
Reserve toilet paper holder



**7415**  
Porta salvietta cm 40  
Towel rail cm 40

METALLO . METAL



**CROMO**  
CHROME



**ORO**  
GOLD



**BRONZO**  
BRONZE



**7413**  
Porta salvietta CM 60  
Towel rail cm 60



**7419**  
Mensola in vetro cm 60  
Glass shelf cm 60

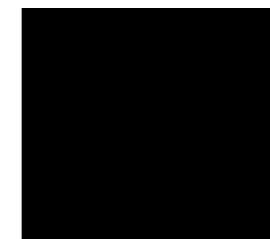


**7424**  
Porta abito  
Robe hook

LEGNO . WOOD



**BIANCO MATT**  
MATT WHITE



**NERO MATT**  
MATT BLACK



**VERDE**  
GREEN



**NOCE**  
WALNUT



**7408**  
Portasciugamani laterale per lavabo  
Side towel rail



**7427**  
Porta scopino a terra  
Floor mounted toilet brush holder

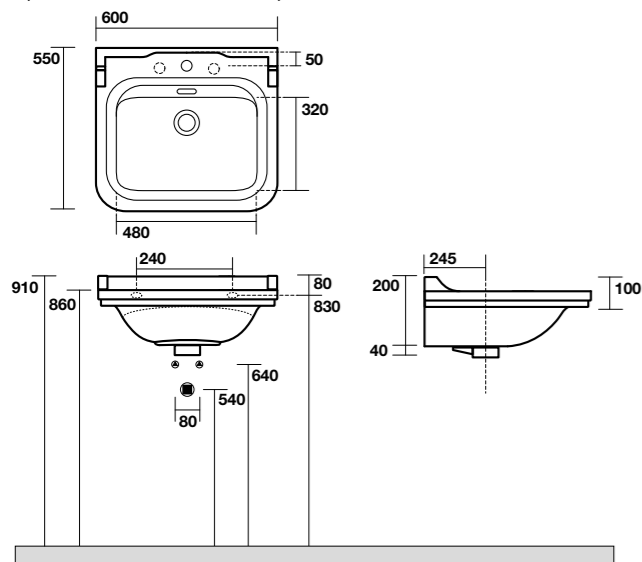


**7383**  
Applique  
Wall lamp

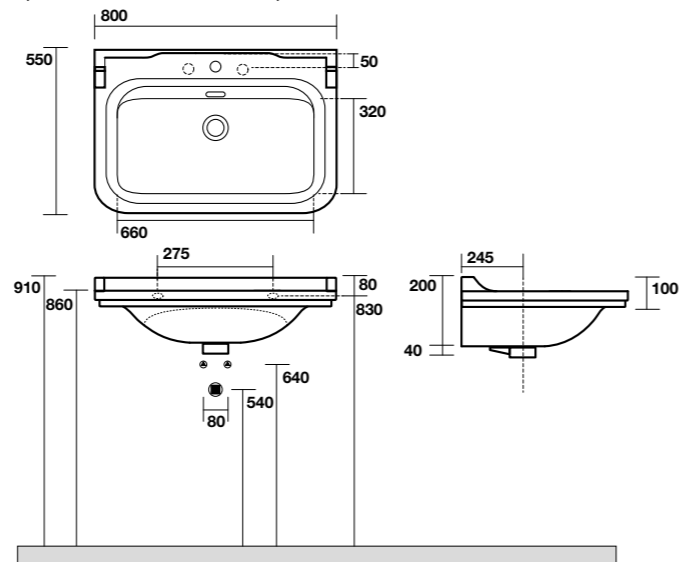


**7367**  
Applique  
Wall lamp

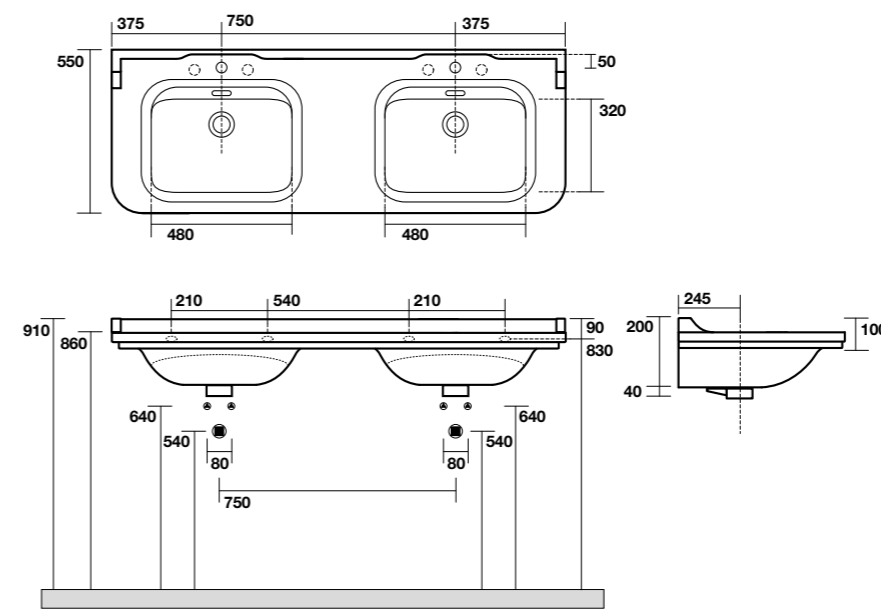
**4140** Lavabo 60x55 sospeso o su colonna monoforo (tre fori a richiesta)  
One hole wall hung or on pedestal washbasin 60x55 (three holes on demand)



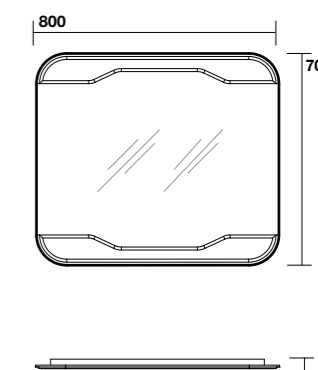
**4141** Lavabo 80x55 sospeso o su colonna monoforo (tre fori a richiesta)  
One hole wall hung or on pedestal washbasin 80x55 (three holes on demand)



**4143** Lavabo 150x55 doppia vasca sospeso monoforo (tre fori a richiesta)  
One hole wall hung double basin 150x55 (three holes on demand)

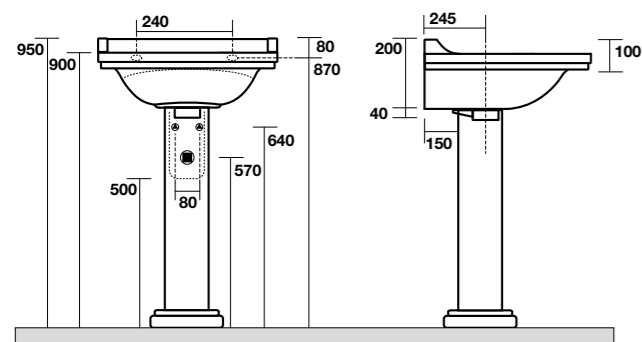


**7407** Specchio cm 80x70 filo lucido con interruttore luce  
Mirror cm 80x70 w/out frame w/switch



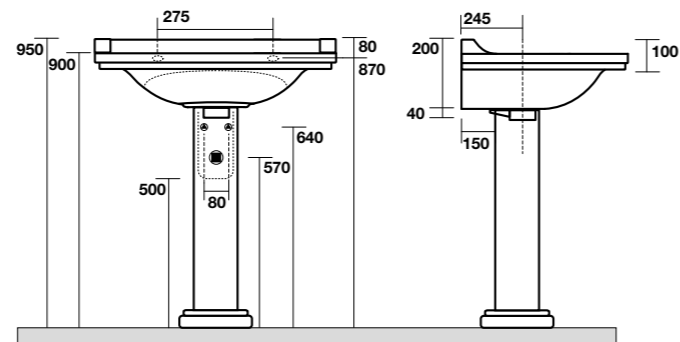
**4140** Lavabo 60x55 sospeso o su colonna monoforo (tre fori a richiesta)  
One hole wall hung or on pedestal washbasin 60x55 (three holes on demand)

**4170** Colonna  
Pedestal

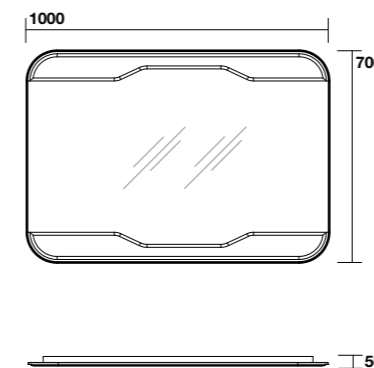


**4141** Lavabo 80x55 sospeso o su colonna monoforo (tre fori a richiesta)  
One hole wall hung or on pedestal washbasin 80x55 (three holes on demand)

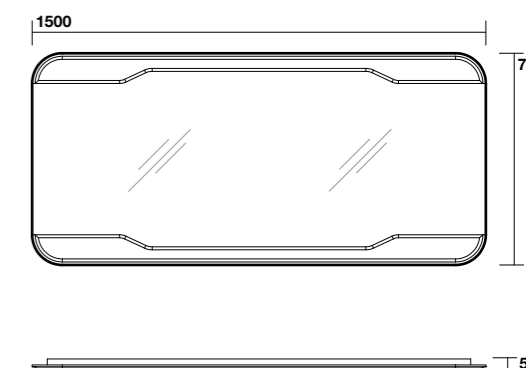
**4170** Colonna  
Pedestal



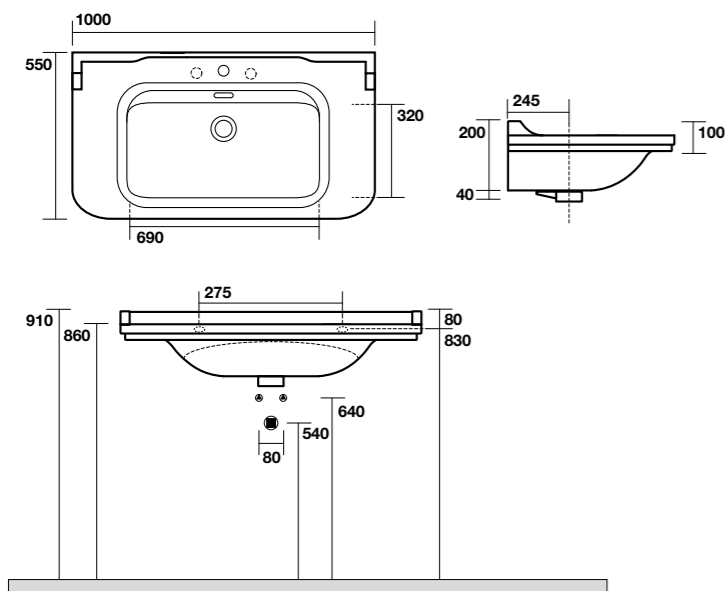
**7406** Specchio cm 100x70 filo lucido con interruttore luce  
Mirror cm 100x70 w/out frame w/switch



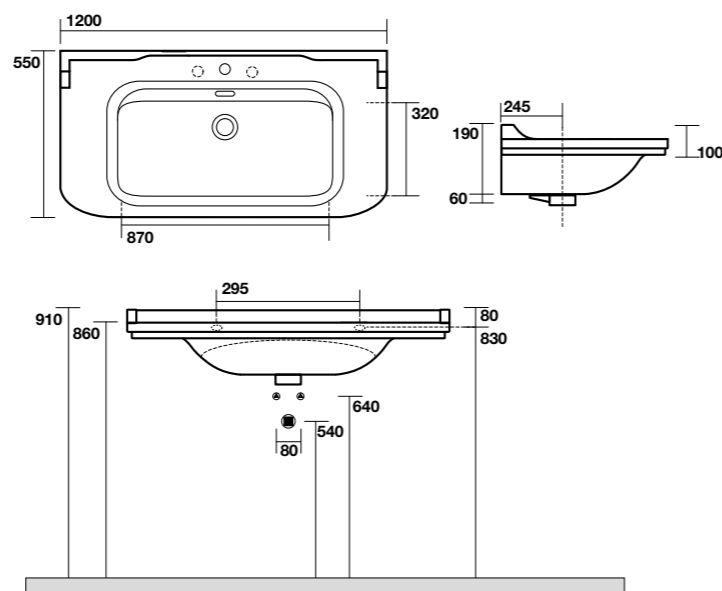
**7405** Specchio cm 150x70 filo lucido con interruttore luce  
Mirror cm 150x70 w/out frame w/switch



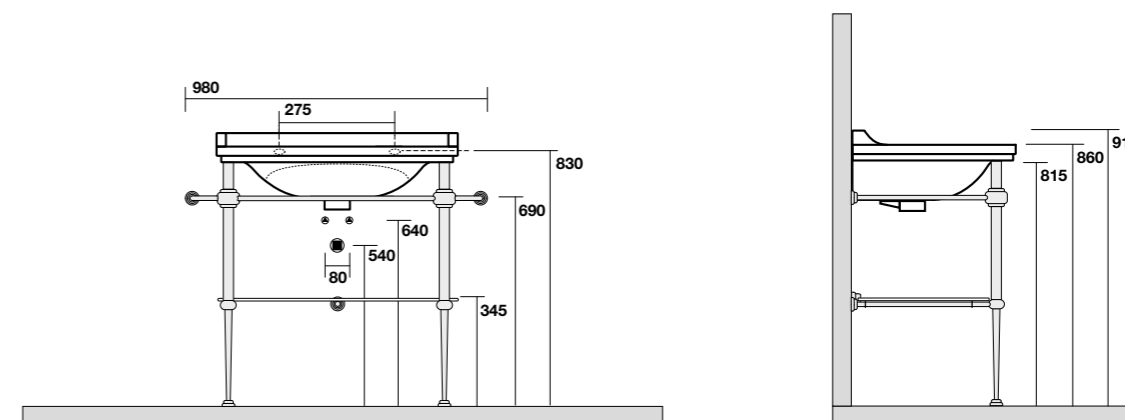
**4142** Lavabo 100x55 sospeso monoforo (tre fori a richiesta)  
One hole wall hung washbasin 100x55 (three holes on demand)



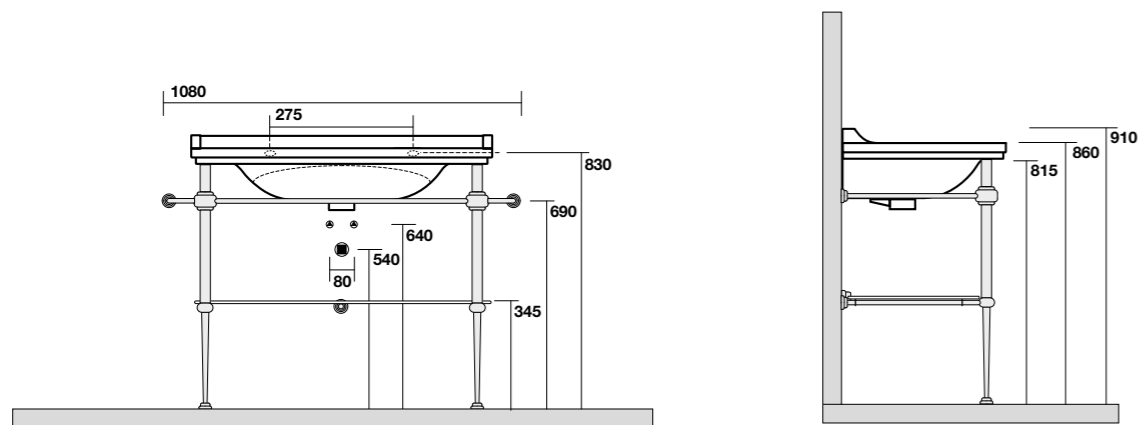
**4144** Lavabo 120x55 sospeso monoforo (tre fori a richiesta)  
One hole wall hung washbasin 120x55 (three holes on demand)



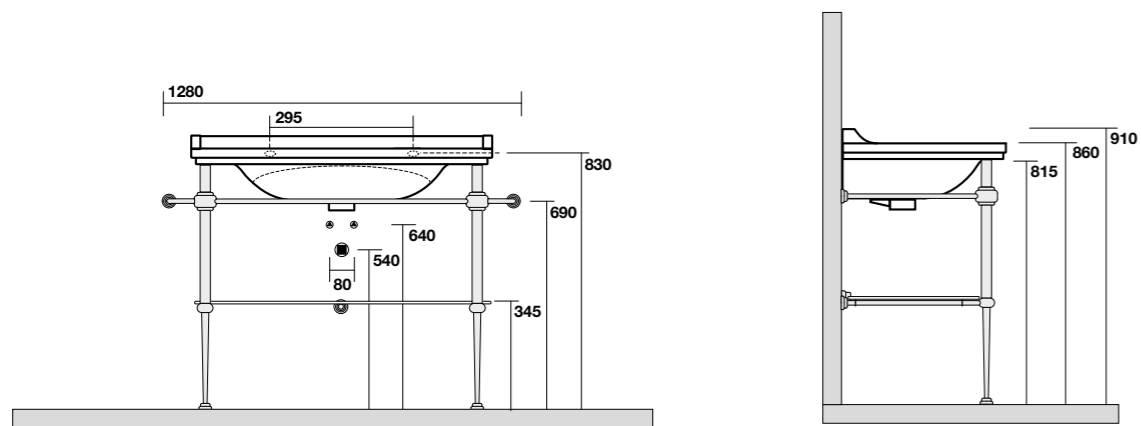
**9197** Struttura a terra in metallo per lavabo da 80 completa di ripiano in vetro  
Metal floor standing unit for washbasin 80 cm with glass shelf



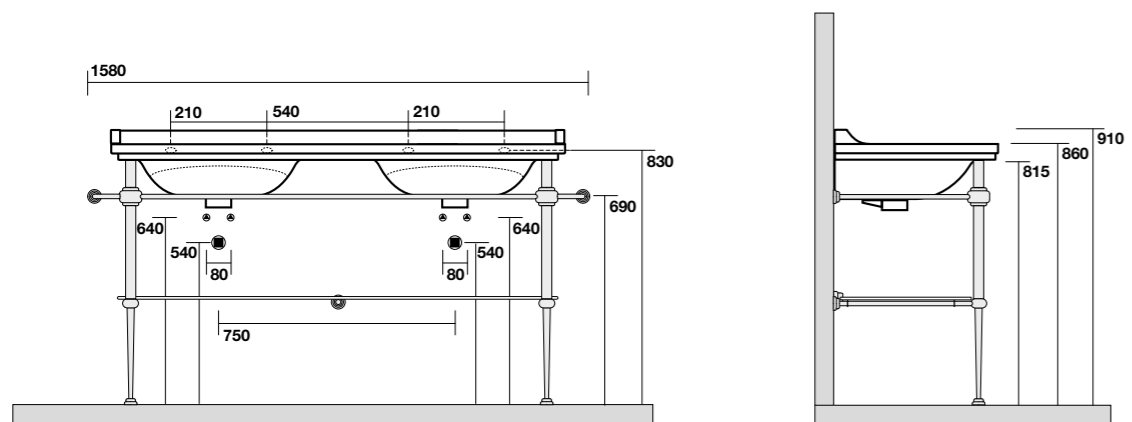
**9196** Struttura a terra in metallo per lavabo da 100 completa di ripiano in vetro  
Metal floor standing unit for washbasin 100 cm with glass shelf



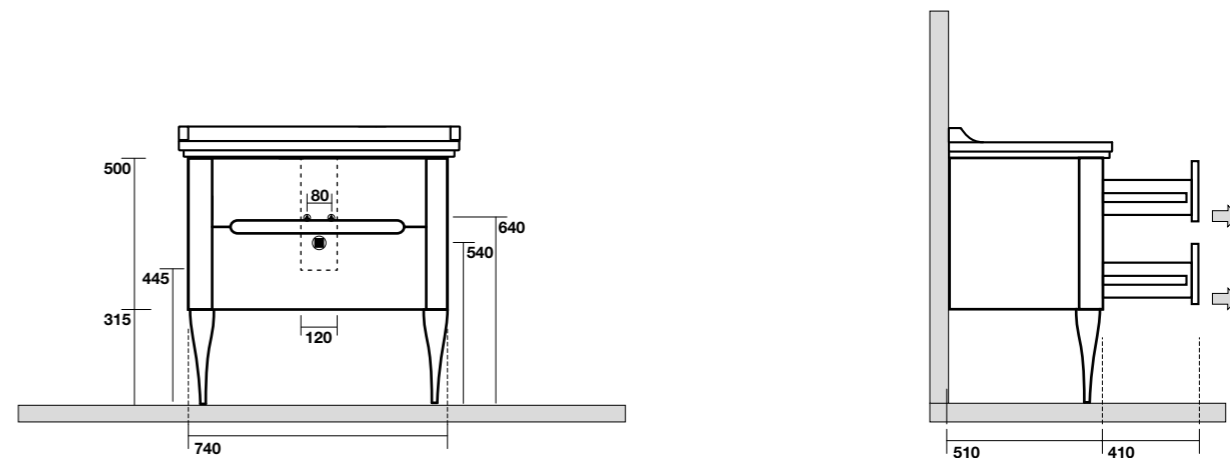
**9203** Struttura a terra in metallo per lavabo da 120 completa di ripiano in vetro  
Metal floor standing unit for washbasin 120 cm with glass shelf



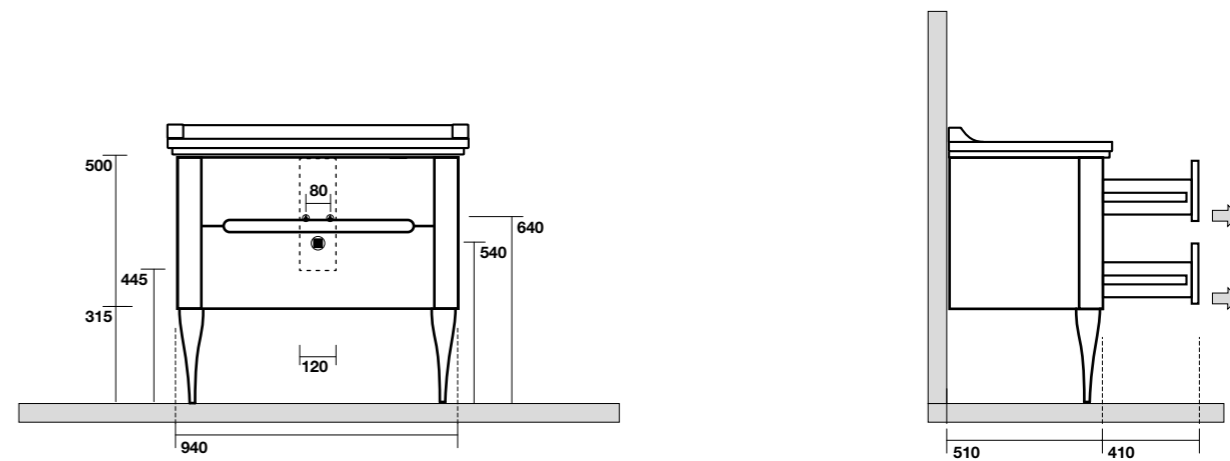
**9195** Struttura a terra in metallo per lavabo da 150 completa di ripiano in vetro  
Metal floor standing unit for washbasin 150 cm with glass shelf



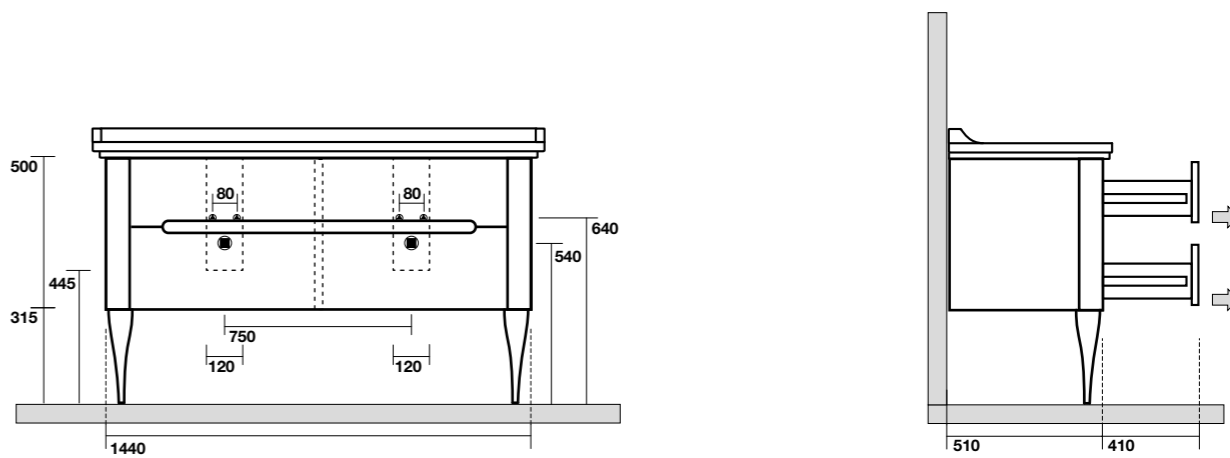
**9256** Mobile sospeso per lavabo da 80 con 2 cassetti e in legno laccato  
Laquered wood wall hung cabinet for washbasin 80 cm w/2 drawers



**9255** Mobile sospeso per lavabo da 100 con 2 cassetti in legno laccato  
Laquered wood wall hung cabinet for washbasin 100 cm w/2 drawers

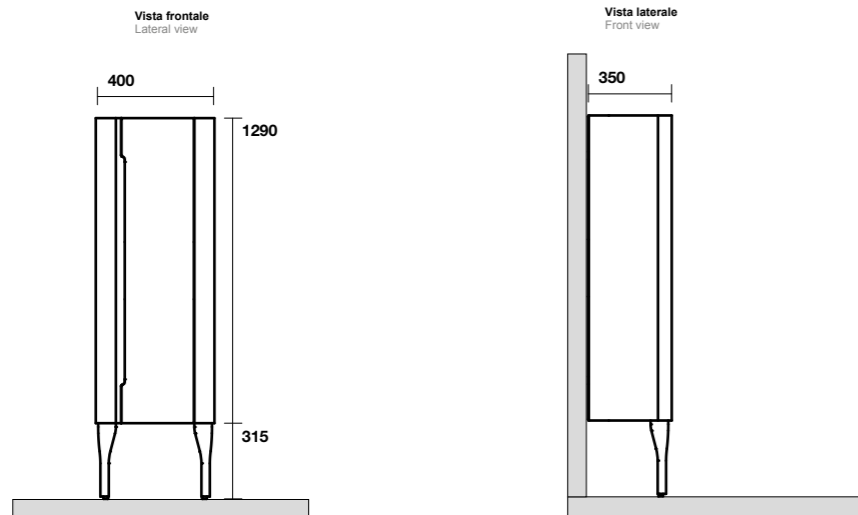


**9254** Mobile sospeso per lavabo da 150 con 4 cassetti in legno laccato  
Laquered wood wall hung cabinet for washbasin 150 cm w/4 drawers

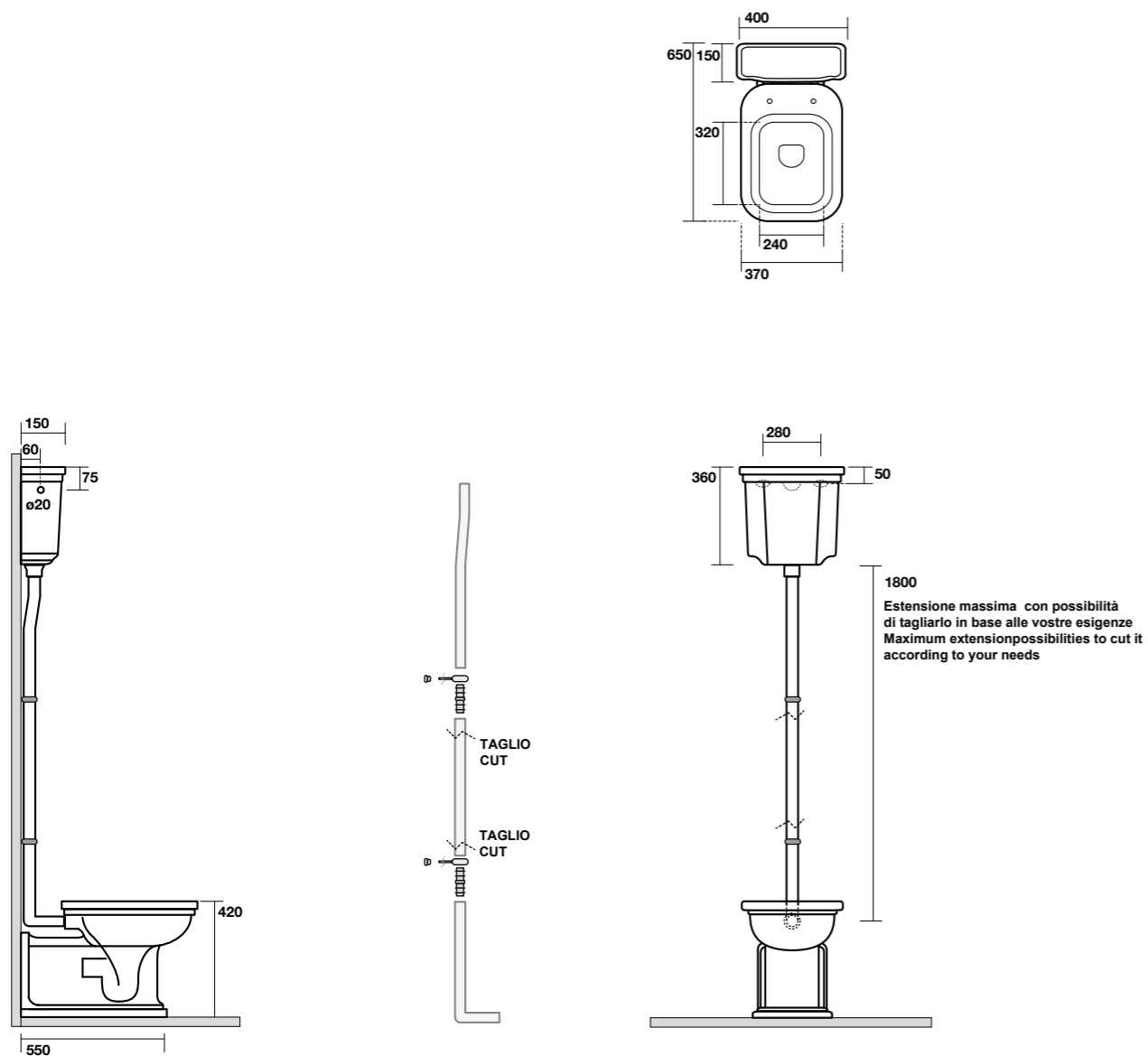




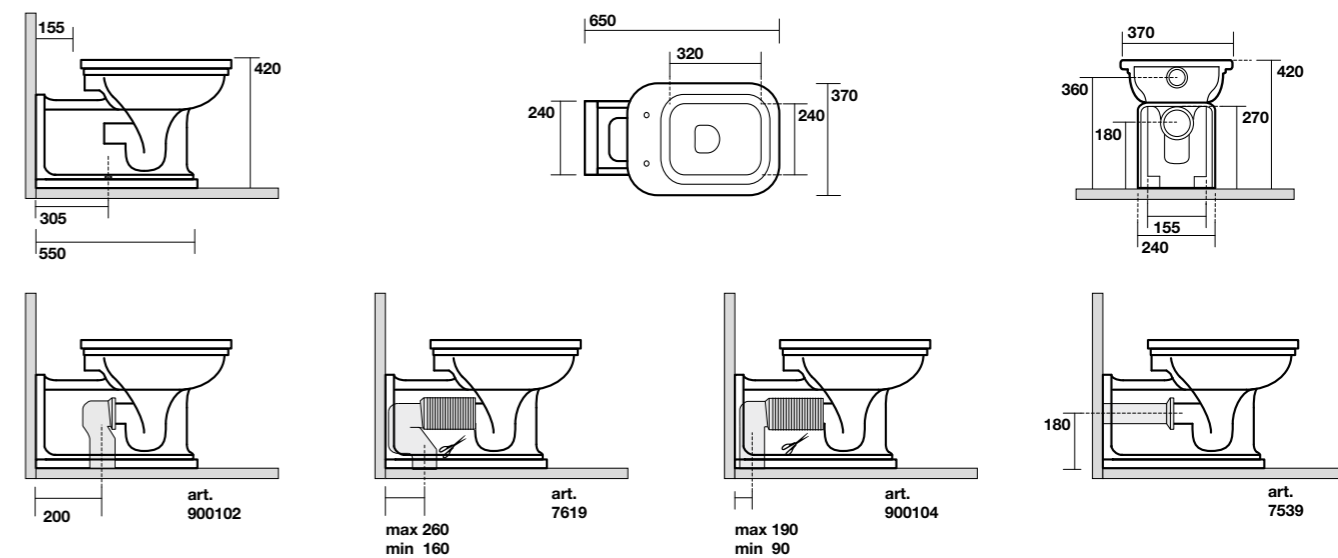
**9257** Colonna sospesa  
Wall hung storage units



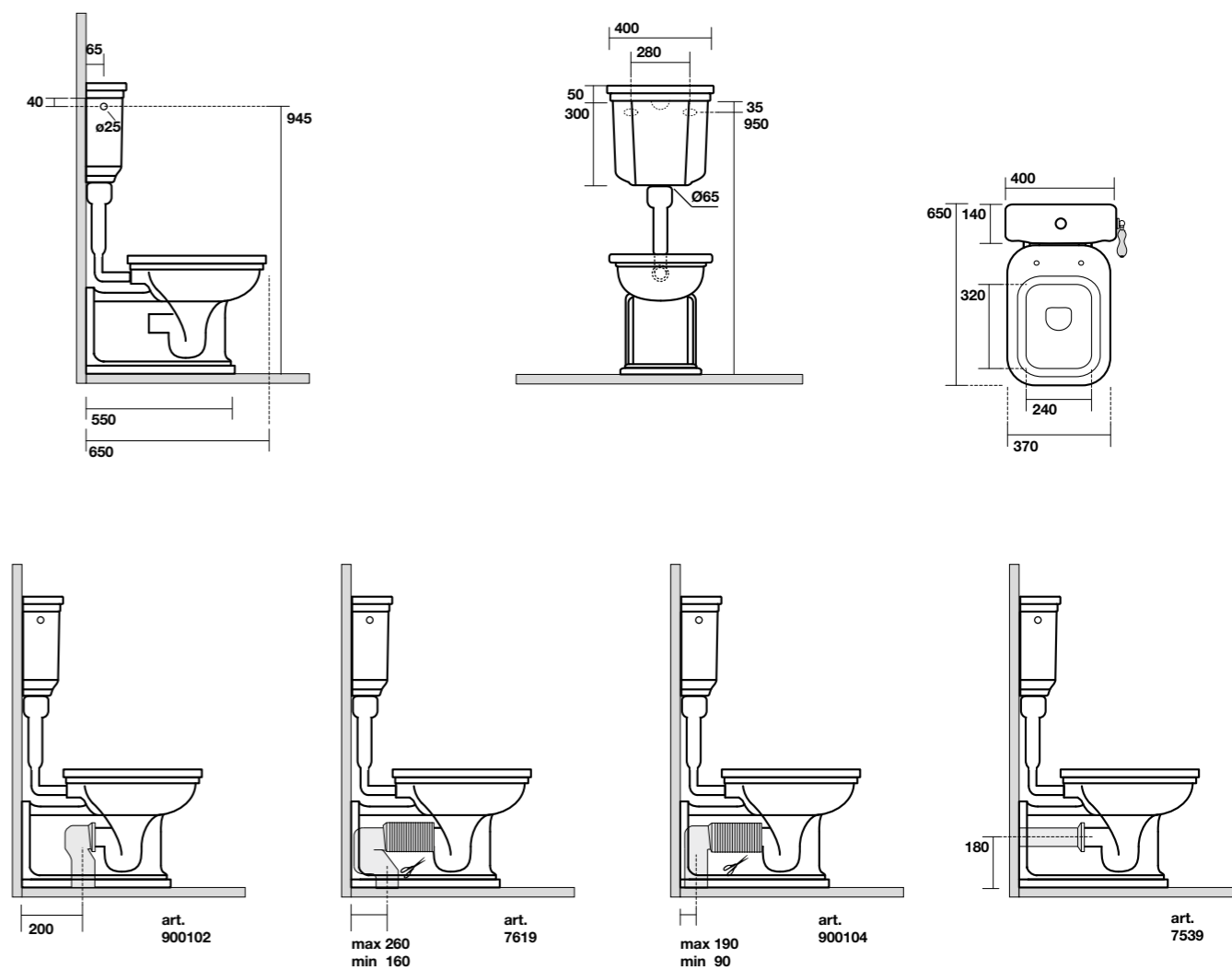
**4116** Vaso unico "prolungato"  
Wc pan "prolungato"  
**4180** Cassetta alta  
High level cistern



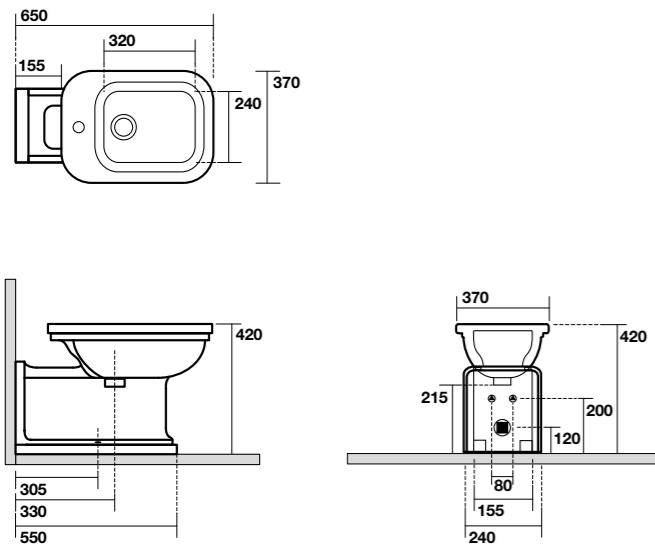
**4116** Vaso unico "prolungato"  
Wc pan "prolungato"



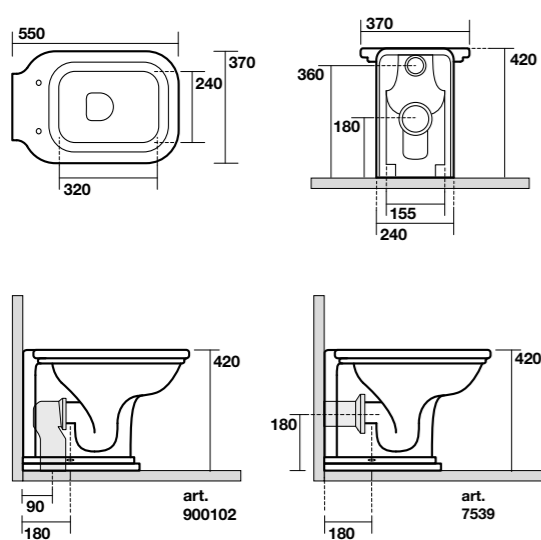
**4116** Vaso unico "prolungato"  
Wc pan "prolungato"  
**4182** Cassetta zaino  
Low level cistern  
**4183** Cassetta zaino per leva laterale  
Low level cistern for lateral handle



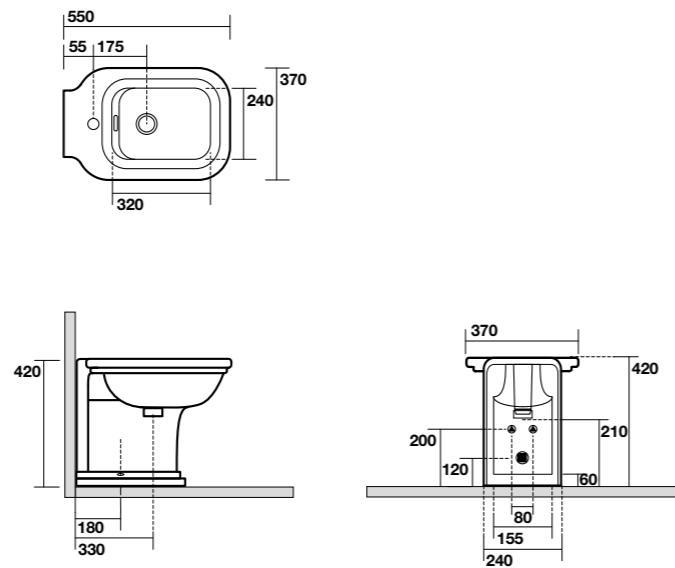
**4120** Bidet monoforo "prolungato"  
One hole bidet "prolungato"



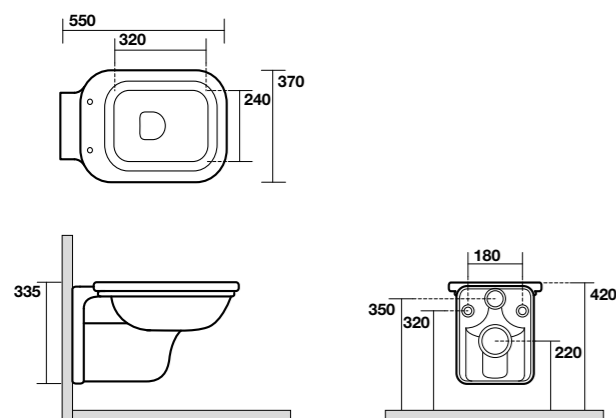
**4118** Vaso unico  
Btw wc pan



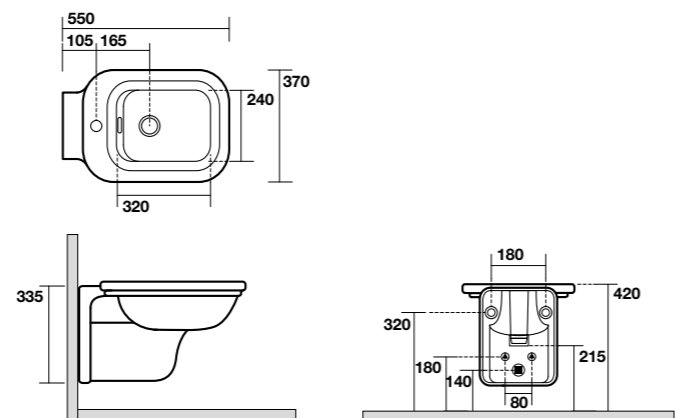
**4121** Bidet monoforo  
Btw one hole bidet



**4115** Vaso sospeso completo di protezione  
acustica e antiurto  
Wall hung wc, sound and shock  
proof plate included

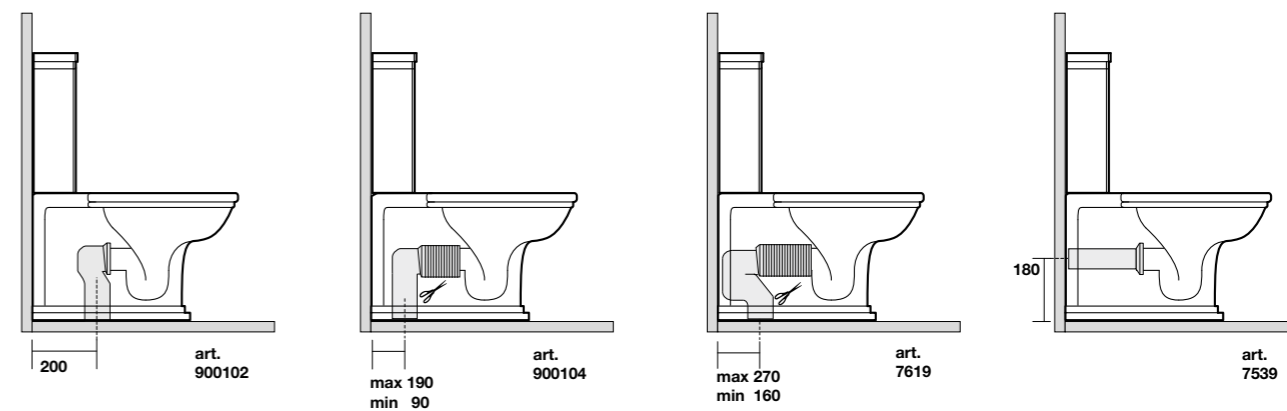
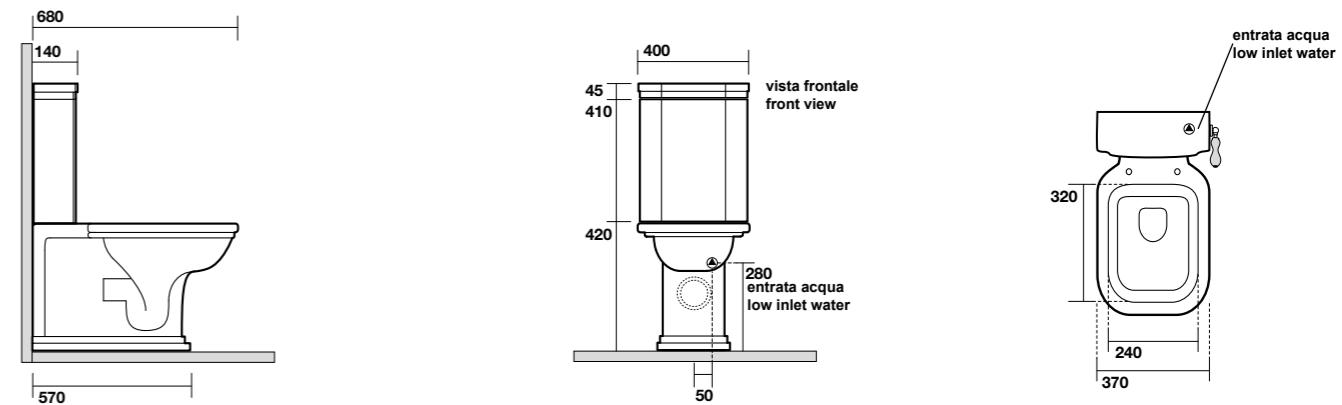


**4125** Bidet sospeso monoforo completo di protezione  
acustica e antiurto  
One hole wall hung bidet, sound and shock  
proof plate included

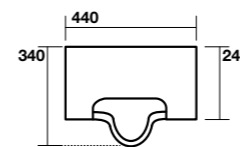


**4117** Vaso monoblocco unico  
Btw close coupled wc pan

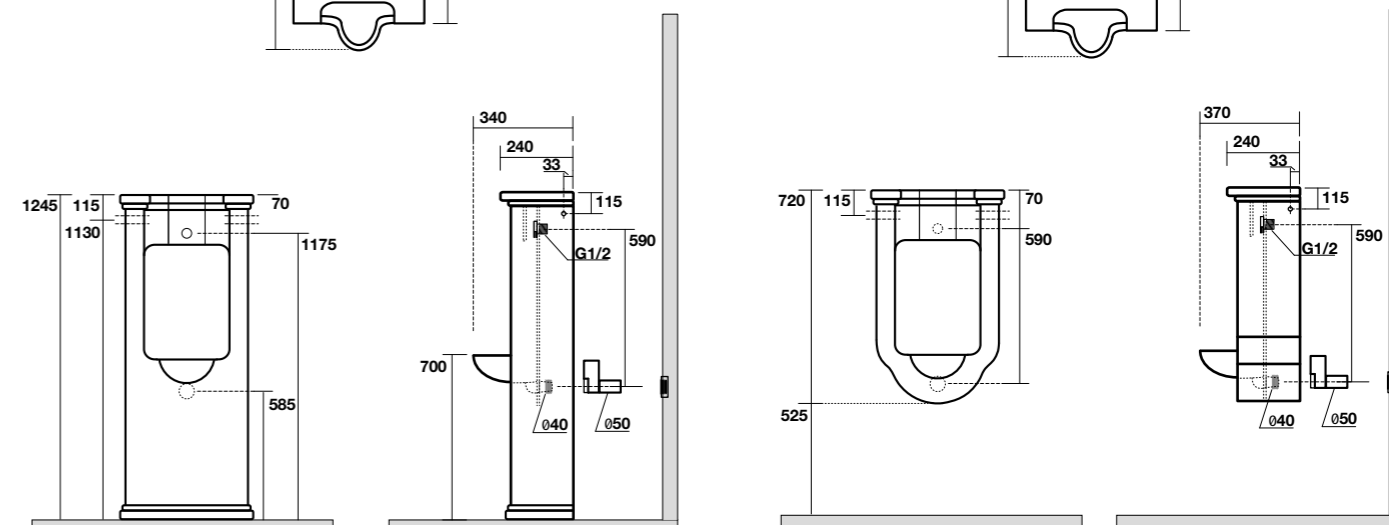
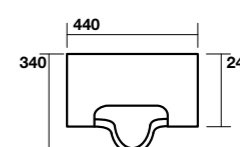
**4181** Cassetta monoblocco  
Close coupled cistern  
**4179** Cassetta per monoblocco per leva laterale  
Close coupled cistern for lateral handle



**4131** Orinatoio completo di sifone e fissaggi  
Urinal with siphon and fixing screws included



**4130** Orinatoio sospeso completo di sifone e fissaggi  
Wall hung urinal with siphon and fixing screws included





**1049**  
consolle 100  
console basin 100



**1050**  
lavabo 100  
washbasin 100



**1047**  
lavabo 73  
washbasin 73



**1046**  
lavabo 69  
washbasin 69



**1045**  
lavabo 55  
washbasin 55



**1030**  
lavabo incasso 62  
inset basin 62



**1032**  
lavabo angolo  
corner washbasin



**1031**  
lavabo incasso 50  
inset basin 50



**1033**  
lavabo 41  
washbasin 41



**1010/1011**  
wc  
wc pan



**1020**  
bidet  
bidet



**1015**  
wc sospeso  
wall hung wc



**1026**  
bidet sospeso  
wall hung bidet



**1016**  
wc Btw  
Btw wc pan



**1022**  
bidet Btw  
Btw bidet



**1012/1013**  
wc monoblocco  
close coupled wc pan



**1010/1011**  
wc  
wc pan



**1010/1011**  
wc  
wc pan



**1081**  
cassetta monoblocco  
close coupled cistern



**1082**  
cassetta zaino  
low level cistern



**1080**  
cassetta alta  
high level cistern

**1071**  
cassetta monoblocco con leva  
close coupled cistern

**1072**  
cassetta zaino con leva  
low level cistern



**1055**  
vasca bianca 77X170  
white bath-tub 77X170



**1057**  
vasca nera 77X170  
black bath-tub 77X170



**1341**  
piatto doccia  
angolare quadro  
corner shower tray  
80x80



**1338**  
piatto doccia  
angolare quadro  
corner shower tray  
90x90



**1340**  
piatto doccia  
angolare quadro  
corner shower tray  
100x100



**1336**  
piatto doccia DX  
angolare  
right shower tray  
80x96



**1337**  
piatto doccia SX  
angolare  
left shower tray  
80x96



**1339**  
piatto doccia  
semicircolare  
corner shower tray  
semicircular  
90x90



**1342**  
piatto doccia  
semicircolare  
corner shower tray  
semicircular  
80x80



**1333**  
piatto doccia  
semicircolare SX  
corner shower tray  
left side semicircular  
80x120



**1332**  
piatto doccia  
semicircolare DX  
corner shower tray  
right side semicircular  
80x120

FINITURE  
FINISH



bianco lucido 01  
glossy white 01



nero lucido 04  
glossy black 04









**1049** consolle 100  
console basin 100

**7391** rubinetteria lavabo  
basin mixer

**1012** vaso monoblocco  
close coupled wc pan

**1081** cassetta monoblocco  
close coupled cistern

**1020** bidet  
bidet

**7392** rubinetteria bidet  
bidet mixer

**7366** specchiera 70x180  
mirror 70x180



**1049** consolle 100  
console basin 100

**9201** mobile  
cabinet

Il mobile bianco matt è disponibile anche nella finitura color noce  
Matt white cabinet is available also walnut color





- 7363** mobile  
draw unit
- 1050** lavabo 100  
washbasin 100
- 7391** rubinetteria lavabo  
basin mixer
- 1057** vasca nera  
black bath tub
- 7394** rubinetteria vasca  
bath mixer
- 7365** specchiera 70x100  
mirror 70x100








- 7363** mobile  
draw unit
- 1050** lavabo 100  
washbasin 100
- 7391** rubinetteria lavabo  
basin mixer
- 7365** specchiera 70x100  
mirror 70x100



- 
- 1010** vaso  
wc pan
  - 1080** cassetta alta  
high level cistern
  - 7545** batteria con catenella  
pull type mechanism w/chain
  - 7573** tubo esterno  
visible pipe
  - 1020** bidet  
bidet
  - 7392** rubinetteria bidet  
bidet mixer
  - 7366** specchiera 70X180  
mirror 70x180





**7363** mobile  
draw unit

**1050** lavabo 100  
washbasin 100

**7391** rubinetteria lavabo  
basin mixer

**7364** specchiera 100x100  
mirror 100x100





- 1055** vasca bianca  
white bath tub
- 7394** rubinetteria vasca  
bath mixer
- 7387** scalda salviette a parete  
towel warmer





I mobili neri sono disponibili anche nella finitura bianco lucido  
 Black furniture are available also in glossy white lacquer finish



- 7362** mobile vanity unit
- 1047** lavabo 73 washbasin 73
- 7391** rubinetteria lavabo basin mixer
- 1026** bidet sospeso wall hung bidet
- 7390** rubinetteria bidet bidet mixer
- 1015** vaso sospeso wall hung wc pan
- 7365** specchiera 70x100 mirror 70x100





**7362** mobile  
vanity unit

**1047** lavabo 73  
washbasin 73

**7391** rubinetteria lavabo  
basin mixer









**7361** mobile  
cabinet

**1046** lavabo 69  
washbasin 69

**7389** rubinetteria lavabo  
basin mixer

**7364** specchiera 100x100  
mirror 100x100

**1010** vaso  
wc pan

**1020** bidet  
bidet

**7390** rubinetteria bidet  
bidet mixer





Piede in finitura oro  
Gold leg



Piede in finitura argento  
Silver leg

- 7361** mobile  
cabinet
- 1046** lavabo 69  
washbasin 69
- 7389** rubinetteria lavabo  
basin mixer
- 7364** specchiera 100x100  
mirror 100x100











1045 lavabo 55  
washbasin 55

1070 colonna  
pedestal

7391 rubinetteria lavabo  
basin mixer

7325 specchiera 40x115  
mirror 40x115



1022 bidet Btw  
Btw bidet

1016 vaso Btw  
Btw wc pan





**1046** lavabo 69  
washbasin 69

**1047** lavabo 73  
washbasin 73

**1070** colonna  
pedestal

**7389** rubinetteria lavabo  
basin mixer

**7365** specchiera 70X100  
mirror 70X100



**1032** lavabo angolo  
corner basin

**7389** rubinetteria lavabo  
basin mixer

**7387** scalda salviette a parete  
towel warmer

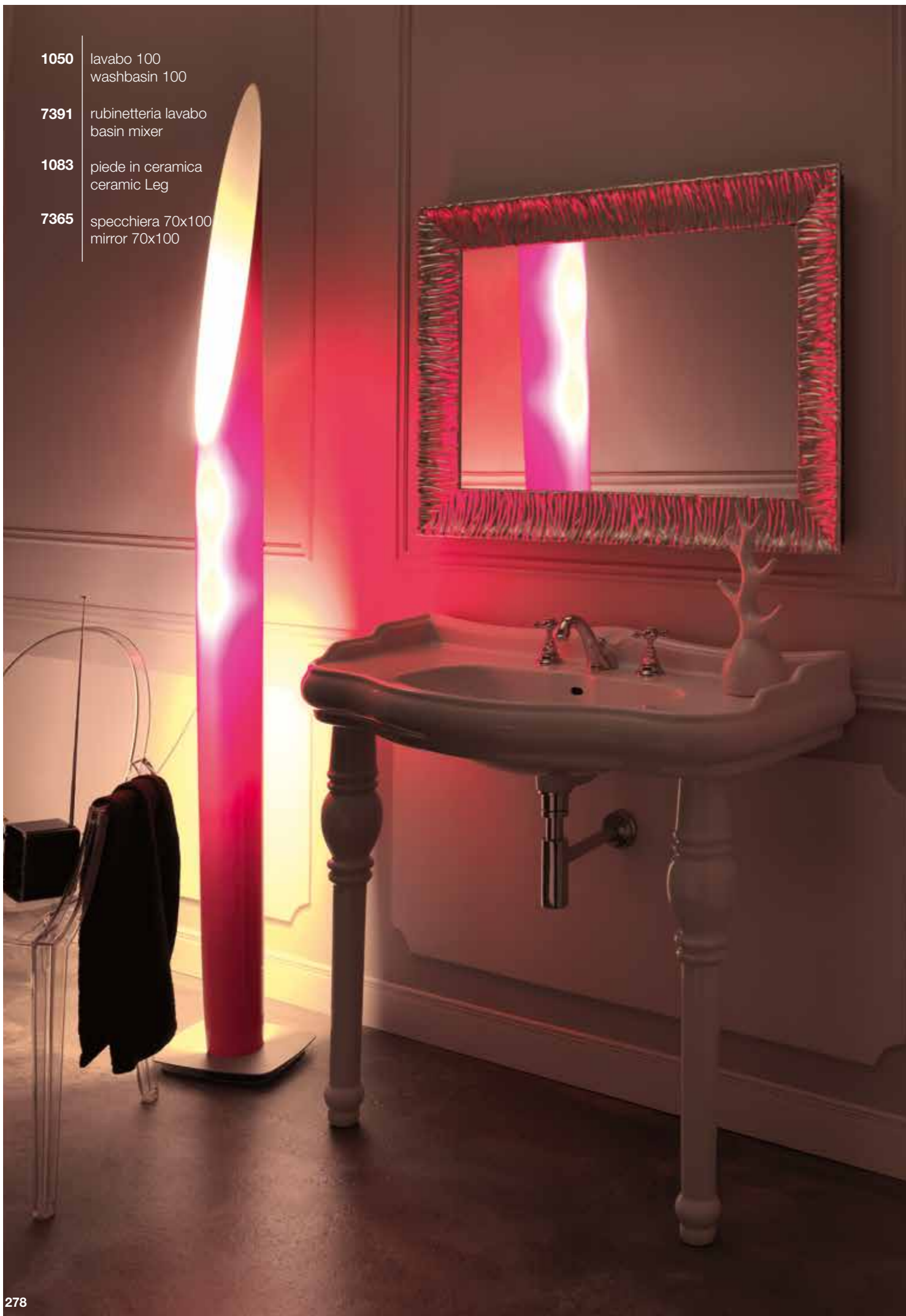


**1050** lavabo 100  
washbasin 100

**7391** rubinetteria lavabo  
basin mixer

**1083** piede in ceramica  
ceramic Leg

**7365** specchiera 70x100  
mirror 70x100



**1033** lavabo 41  
washbasin 41

**7389** rubinetteria lavabo  
basin mixer



- 1050** lavabo 100  
washbasin 100
- 7300** struttura con griglia  
free standing unit
- 7389** rubinetteria lavabo  
basin mixer
- 7364** specchiera 100x100  
mirror 100x100
- 7391** rubinetteria lavabo  
basin mixer
- 1079** supporto in ceramica  
ceramic support





- 1031** lavabo incasso 50x41  
inset basin 50x41
- 7389** rubinetteria lavabo  
basin mixer





**1031** lavabo incasso 50x41  
inset basin 50x41

**7389** rubinetteria lavabo  
basin mixer



**1030** lavabo incasso 62x46  
inset basin 62x46

**7389** rubinetteria lavabo  
basin mixer

**7365** specchiera 70x100  
mirror 70x100



**7349** mobile  
cabinet

**1047** lavabo 73  
washbasin 73

**7389** rubinetteria lavabo  
basin mixer

**7313** specchiera 63x116  
mirror 63x116

**7316** coppia applique  
pair of lamps



Il mobile color noce è disponibile anche  
nelle finiture bianco matt, verde e bordeaux  
Walnut color cabinet is available also in  
matt white, green and bordeaux



**1010** vaso  
wc pan

**1020** bidet  
bidet

**7390** rubinetteria bidet  
bidet mixer

**1082** cassetta zaino  
low level cistern





- 7351** mobile  
cabinet
- 1046** lavabo 69  
washbasin 69
- 7389** rubinetteria lavabo  
basin mixer
- 7313** specchiera 63x116  
mirror 63x116



Il mobile color noce è disponibile anche  
nelle finiture bianco matt, verde e bordeaux  
Walnut color cabinet is available also in  
matt white, green and bordeaux









- 7350 mobile cabinet
- 1046 lavabo 69 washbasin 69
- 7316 coppia applique pair of lamps
- 7313 specchiera 63x116 mirror 63x116
- 7389 rubinetteria lavabo basin mixer



- 1010 vaso wc pan
- 1080 cassetta alta high level cistern
- 7545 batteria con catenella pull type mechanism with chain
- 7573 tubo esterno visible pipe
- 1020 bidet bidet
- 7390 rubinetteria bidet bidet mixer





7347 mobile cabinet

1050 lavabo 100 washbasin 100

7391 rubinetteria lavabo basin mixer

7345 specchiera 92x116 mirror 92x116

7316 coppia applique pair of lamps

Il mobile color noce è disponibile anche nelle finiture bianco matt, verde e bordeaux  
Walnut color cabinet is available also in matt white, green and bordeaux



7315 vetrina alta tall display cabinet

7316 coppia applique pair of lamps



Il mobile color noce è disponibile anche nelle finiture bianco matt, verde e bordeaux  
Walnut color cabinet is available also in matt white, green and bordeaux







- 7361** mobile cabinet
- 1046** lavabo 69 washbasin 69
- 7389** rubinetteria lavabo basin mixer
- 7365** specchiera 70x100 mirror 70x100
- 1336** piatto doccia dx 80x96 right shower tray 80x96
- 9143** cabina doccia shower enclosure
- 7397k** rubinetteria doccia shower mixer



Decoro negativo N  
Design N negative



Decoro positivo P  
Design P positive



**1340** piatto doccia angolare 100  
corner shower tray 100

**9148** cabina doccia  
shower enclosure

**7397k** rubinetteria doccia  
shower mixer





- 1332** piatto doccia angolare dx 120  
corner shower tray 120 right side
- 9137** cabina doccia  
shower enclosure
- 1010** vaso  
wc pan
- 1020** bidet  
bidet
- 7390** rubinetteria bidet  
bidet mixer
- 7398k** rubinetteria doccia  
shower mixer



1339 piatto doccia semicircolare 90  
corner shower tray 90 semicircular

9151 cabina doccia  
shower enclosure



7387 scalda salviette a parete  
towel warmer





**7409**  
Porta sapone  
Soap dish



**7410**  
Porta spazzolino  
Tumbler holder



**7411**  
Porta sapone spazzolino  
Soap dish and tumbler holder



**7412**  
Dispenser per sapone  
Soap dispenser



**7424**  
Porta abito  
Robe hook



**7408**  
Portasciugamani laterale per lavabo  
Side towel rail



**7421**  
Porta rotolo con coperchio  
Toilet paper holder w/roll cover



**7422**  
Porta rotolo di scorta  
Reserve toilet paper holder



**7415**  
Porta salvietta CM 40  
Towel rail cm 40



**7413**  
Porta salvietta CM 60  
Towel rail cm 60



**7419**  
Mensola in vetro cm 60  
Glass shelf cm 60



**7316**  
Applique  
Wall lamp



**7427**  
Porta scopino a terra  
Floor mounted toilet brush holder

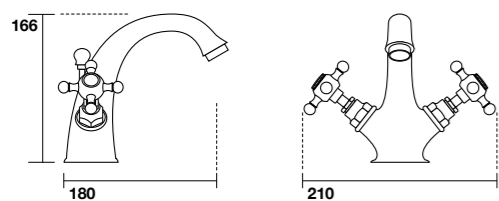


**7383**  
Applique  
Wall lamp

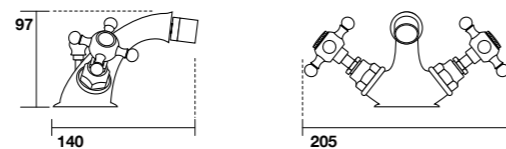


**7367**  
Applique  
Wall lamp

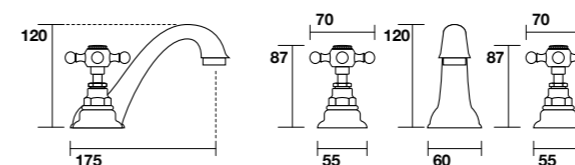
**7389** Batteria lavabo monoforo s. a.  
One hole basin mixer with pop up waste



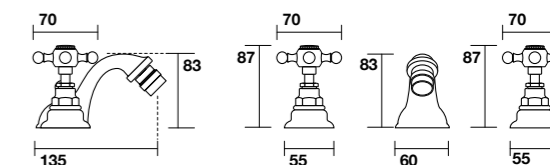
**7390** Batteria bidet monoforo s. a.  
One hole bidet mixer with pop up waste



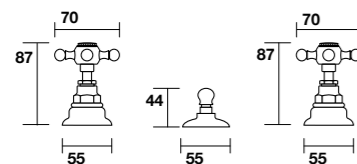
**7391** Batteria lavabo 3 fori s. a.  
Three holes basin mixer with pop up waste



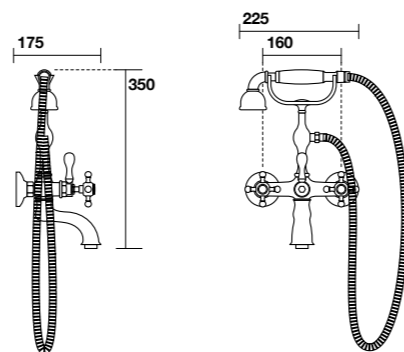
**7392** Batteria bidet 3 fori con bocca s. a.  
Three holes bidet mixer with pop up waste



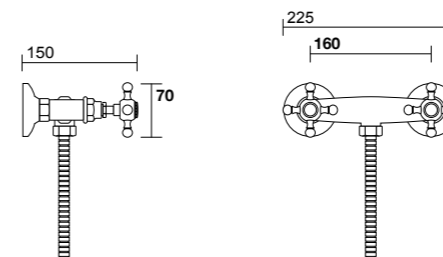
**7393** Combinazione bidet 3 fori s.a.  
Three holes bidet group with pop up waste



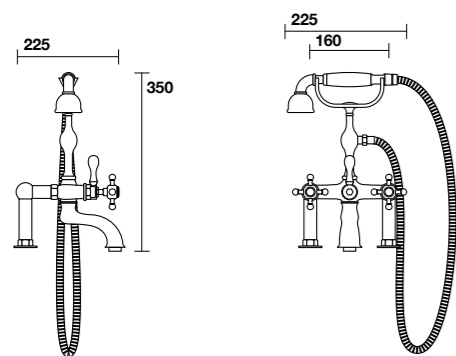
**7394** Gruppo vasca esterno con doccia duplex  
Visible bath groupe with shower duplex



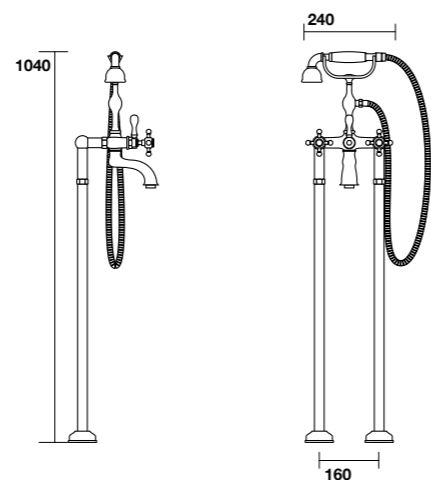
**7397** Gruppo doccia esterno senza kit doccia  
Two holes wall mounted shower unit without hose and handset



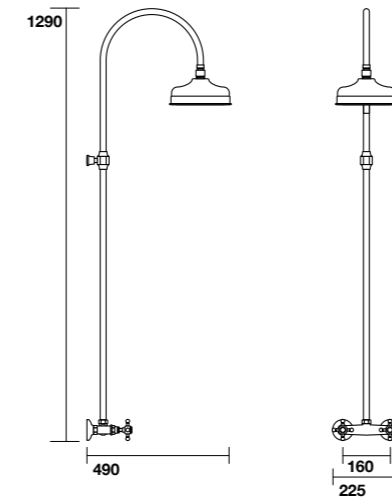
**7396** Coppia colonnine cm 10 per attacco bordo vasca  
Pair of columns cm 10 for deck assembling



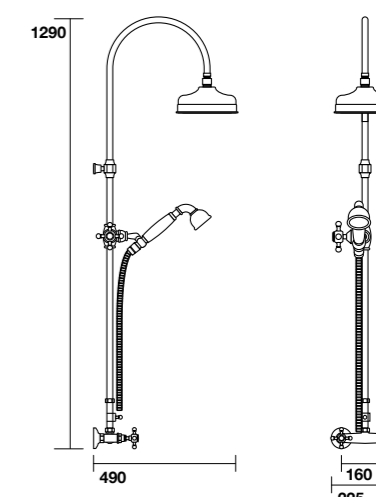
**7395** Coppia colonnine cm 80 per attacco a pavimento  
Pair of columns cm 80 for floor assembling



**7397k** Gruppo doccia esterno con colonna doccia e soffione Ø 20  
Visible shower group with shower head

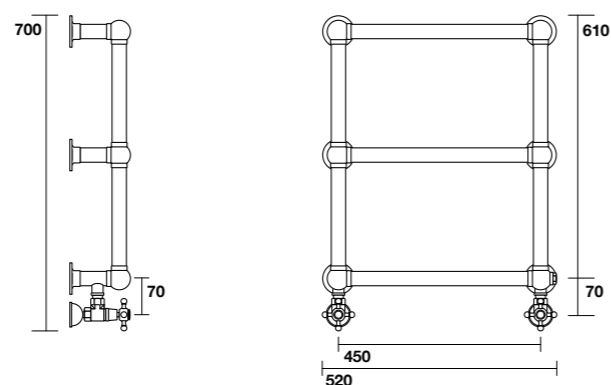


**7398k** Gruppo doccia esterno con colonna doccia, soffione Ø 20 e doccia  
Visible shower group with hand shower and shower head



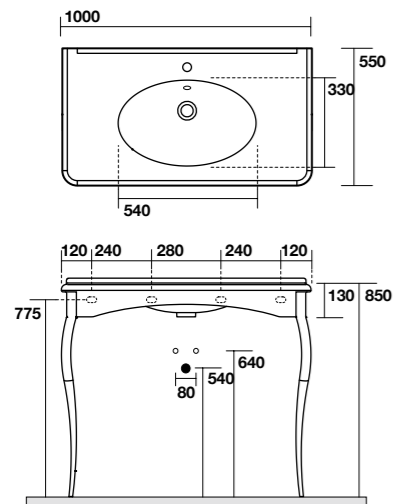
**7387** Scaldasalviette a parete completo di valvole in ottone  
Floor towel warmer including a pair of valves

**7401** Scaldasalviette elettrico a parete in ottone  
Floor electric towel warmer

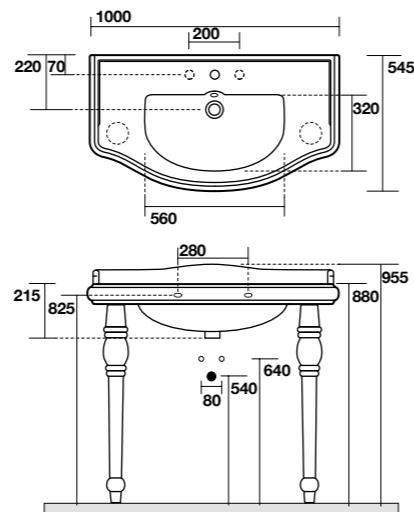




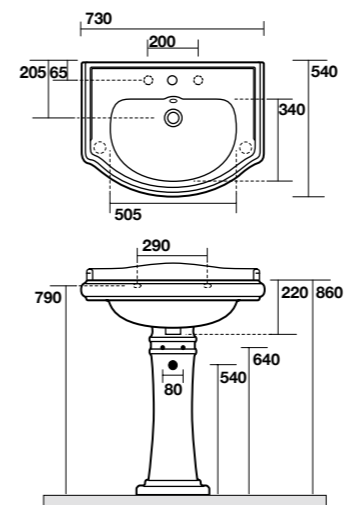
**1049** consolle 100x55 monoforo (tre fori a richiesta)  
con gambe in alluminio  
One hole (three holes on demand) console basin  
100x55 with aluminium legs



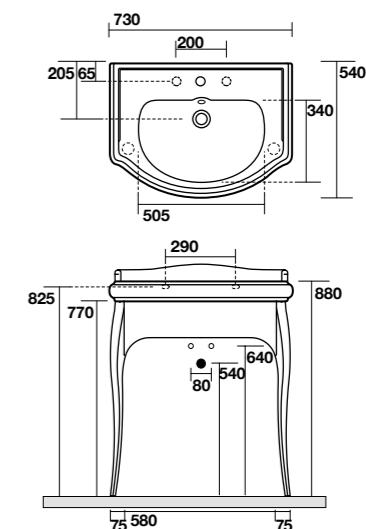
**1050** consolle 100 monoforo (3 fori a richiesta)  
One hole washbasin 100 (3 holes on demand)  
**1083** Piede in ceramica  
Ceramic legs



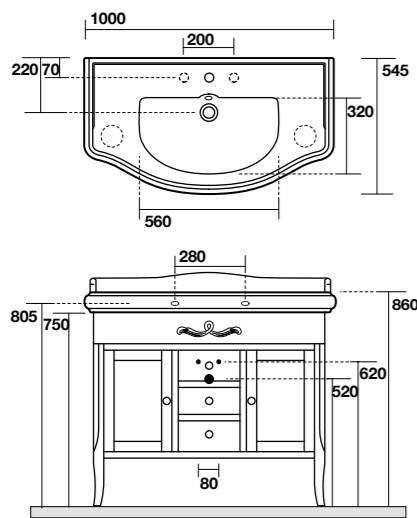
**1047** Lavabo 73 monoforo (tre fori a richiesta)  
One hole washbasin 73 (three holes on demand)  
**1070** Colonna Pedestal



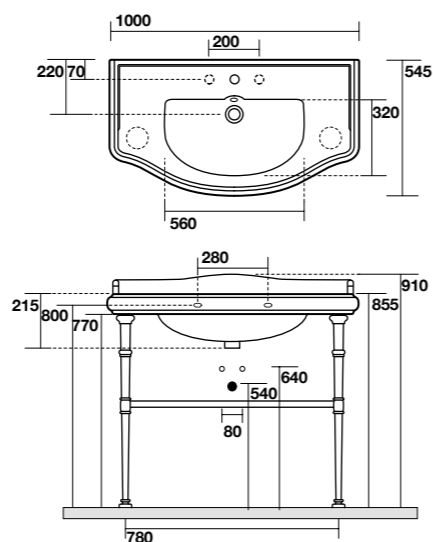
**7362** Mobile laccato nero lucido//bianco lucido  
per lavabo 73  
Bright-black or white unit for washbasin 73  
laquer finish



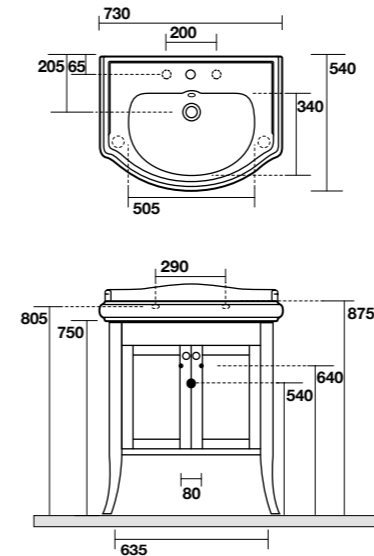
**7347** Mobile chiuso per lavabo 100  
Cabinet for washbasin 100



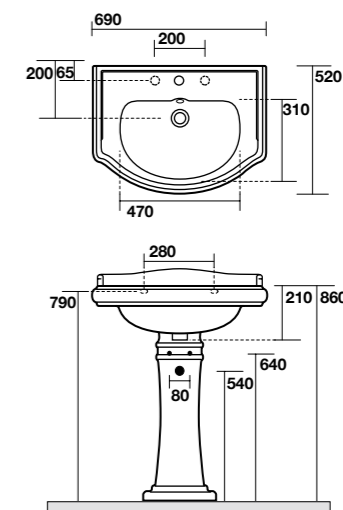
**7300** Struttura porta lavabo 100 in ottone  
con gambe coniche e ripiano in griglia  
Metal structure with conic legs and shelf  
for washbasin 100



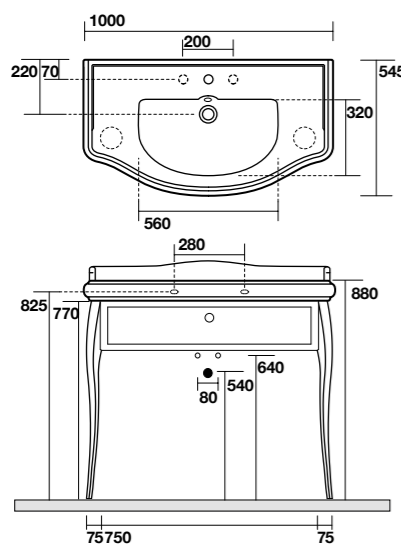
**7349** Mobile noce chiuso per lavabo 73  
Cabinet for washbasin 73



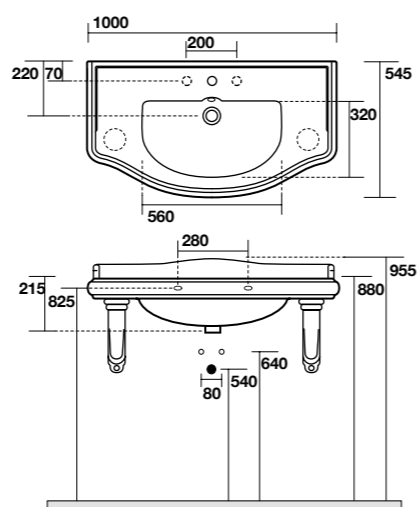
**1046** Lavabo 69 monoforo (tre fori a richiesta)  
One hole washbasin 69 (three holes on demand)  
**1070** Colonna  
Pedestal



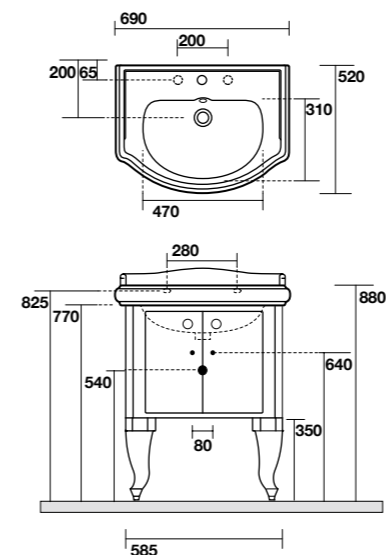
**7363** Mobile cassetto laccato nero lucido//bianco lucido  
per lavabo 100  
Bright-black or white draw unit  
for washbasin 100 laquer finish



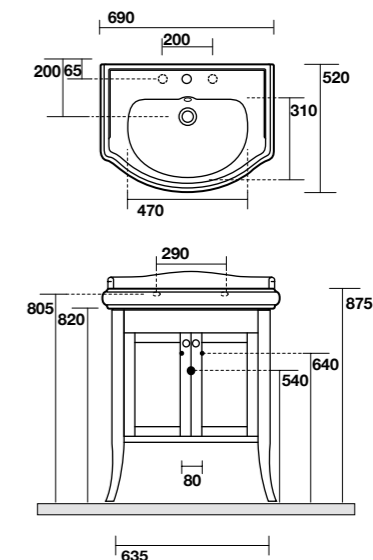
**1050** consolle 100 monoforo (tre fori a richiesta)  
One hole console 100 (three holes on demand)  
**1079** Supporto in ceramica completo di staffe  
Ceramic support w/metal bracket



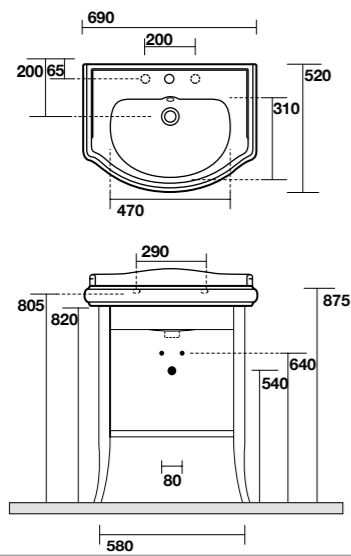
**7361** Mobile chiuso laccato nero//bianco lucido  
per lavabo 69  
Bright-black or white cabinet for washbasin 69  
laquer finish



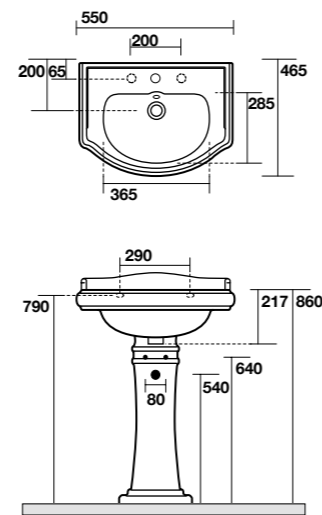
**7351** Mobile chiuso per lavabo 69  
Cabinet for washbasin 69



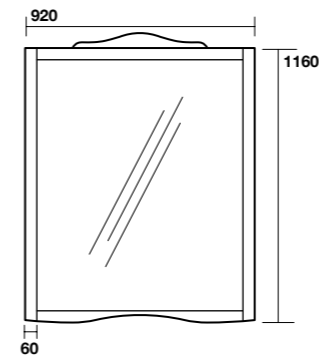
**7350** Mobile aperto per lavabo 69  
Vanity unit for washbasin 69



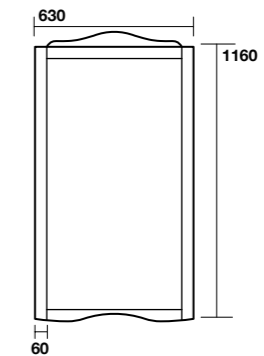
**1045** Lavabo 55 monoforo (tre fori a richiesta)  
One hole washbasin 55 (three holes on demand)  
**1070** Colonna Pedestal



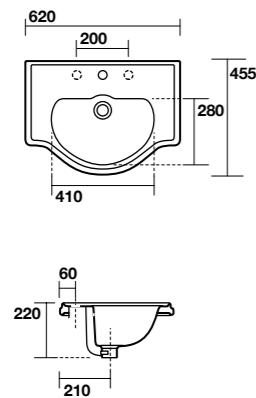
**7345** Specchio con cornice 92x116  
Mirror 92x116 with frame



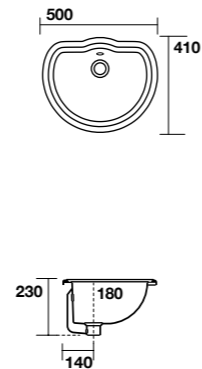
**7313** Specchio con cornice 63x116  
Mirror 63x116 with frame



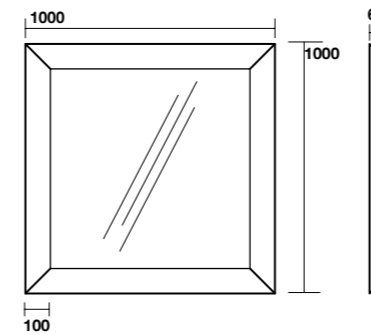
**1030** Lavabo incasso 62x46 monoforo (tre fori a richiesta)  
One hole inset basin 62x46 (three holes on demand)



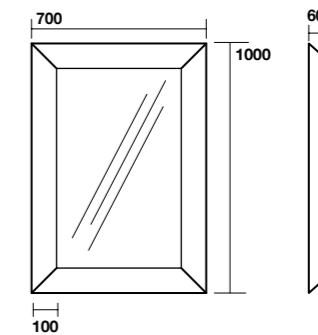
**1031** Lavabo incasso 50x41  
inset basin 50x41



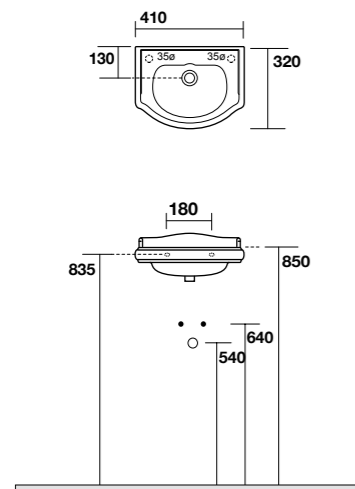
**7364** Specchio 100x100 cornice in abete lamellare  
Mirror 100x100 fir-tree frame



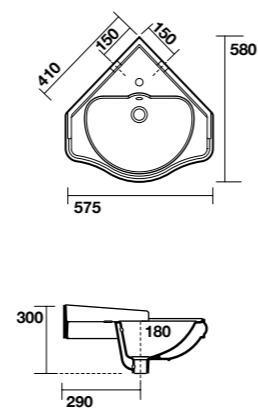
**7365** Specchio 70x100 cornice in abete lamellare  
Mirror 70x100 fir-tree frame



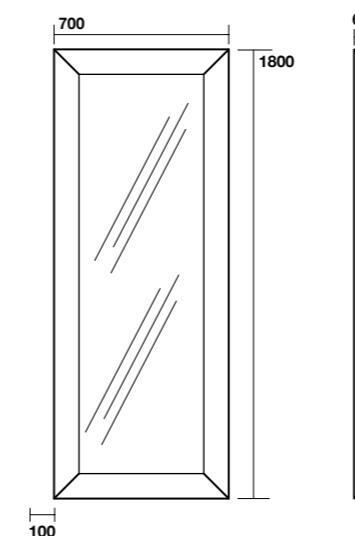
**1033** Lavabo 41x32 sospeso (foro rubinetteria dx o sx su richiesta)  
Wall hung washbasin 41x32 (tap hole on left or right side on demande)



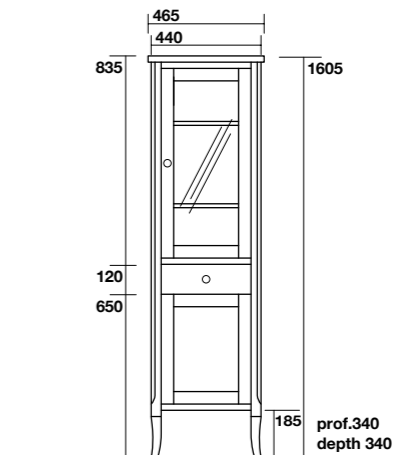
**1032** Lavabo angolo 41 monoforo  
One hole corner basin 41



**7366** Specchio 70x180 cornice in abete lamellare  
Mirror 70x180 fir-tree frame

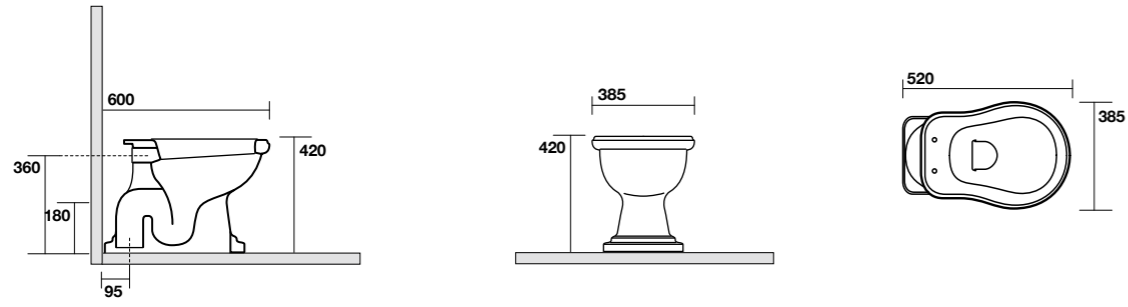


**7315** Vetrinetta alta, altezza 160.5 cm  
larghezza 46.5 cm  
Tall display cabinet height 160.5 cm  
width 46.5 cm

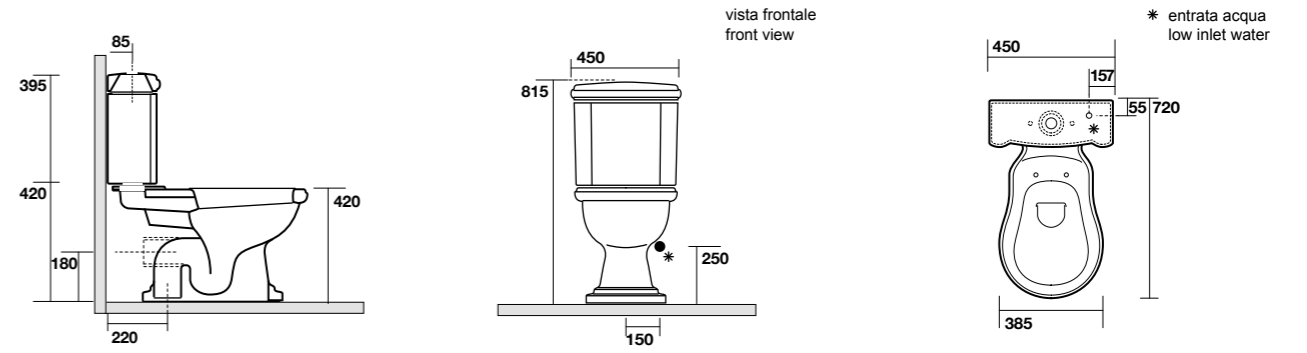




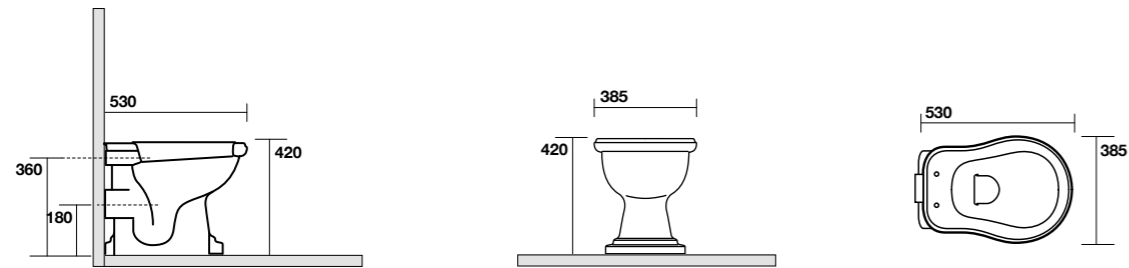
**1010** vaso scarico suolo "S"  
Wc pan floor outlet



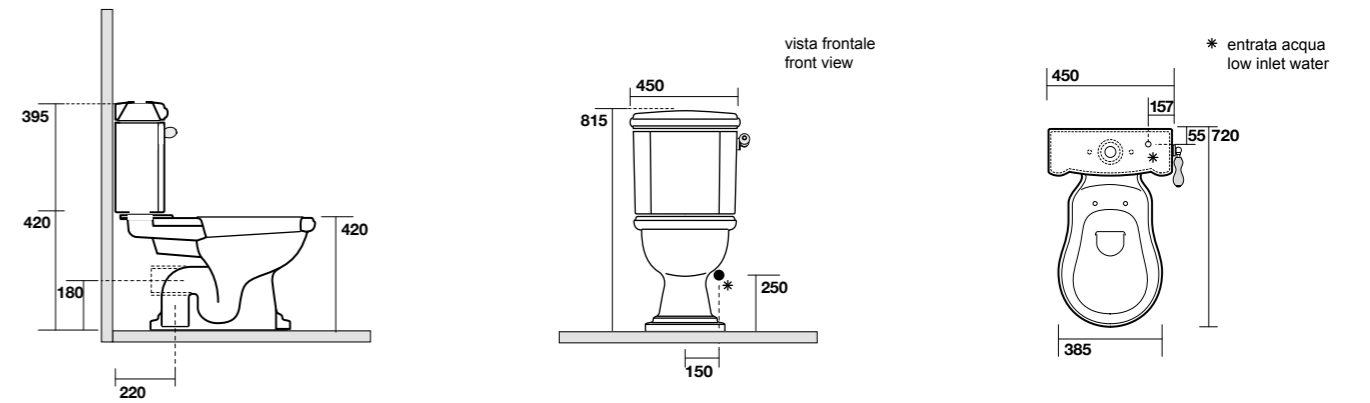
**1012** vaso monoblocco scarico suolo "S"  
Close coupled wc pan floor outlet  
**1013** vaso monoblocco scarico parete "P"  
Close coupled wc pan wall outlet  
**1081** Cassetta monoblocco  
Close coupled cistern



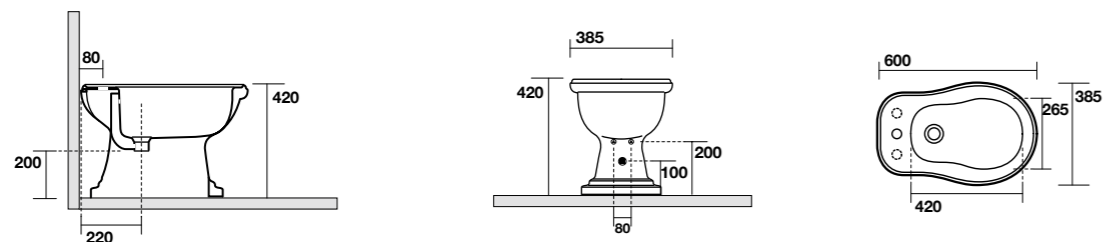
**1011** vaso scarico parete "P"  
Wc pan wall outlet



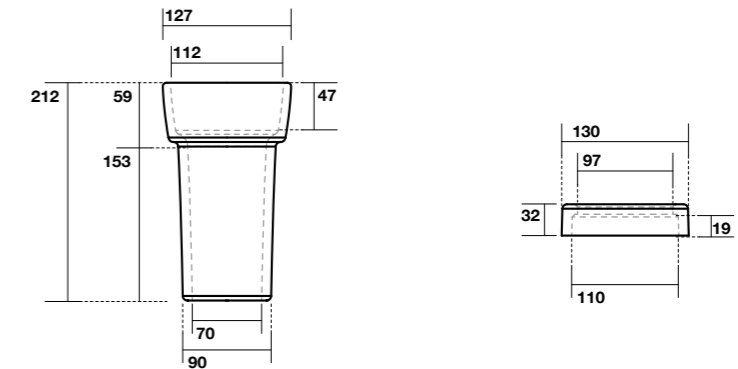
**1012** vaso monoblocco scarico suolo "S"  
Close coupled wc pan floor outlet  
**1013** vaso monoblocco scarico parete "P"  
Close coupled wc pan wall outlet  
**1071** Cassetta monoblocco scarico leva laterale  
Close coupled cistern for lateral handle



**1020** Bidet monoforo (tre fori a richiesta)  
One hole bidet (three hole s on demand)



**7548** raccordo in ceramica per scarico a parete  
Ceramic connector for wall outlet



**1010** Vaso scarico suolo "S"

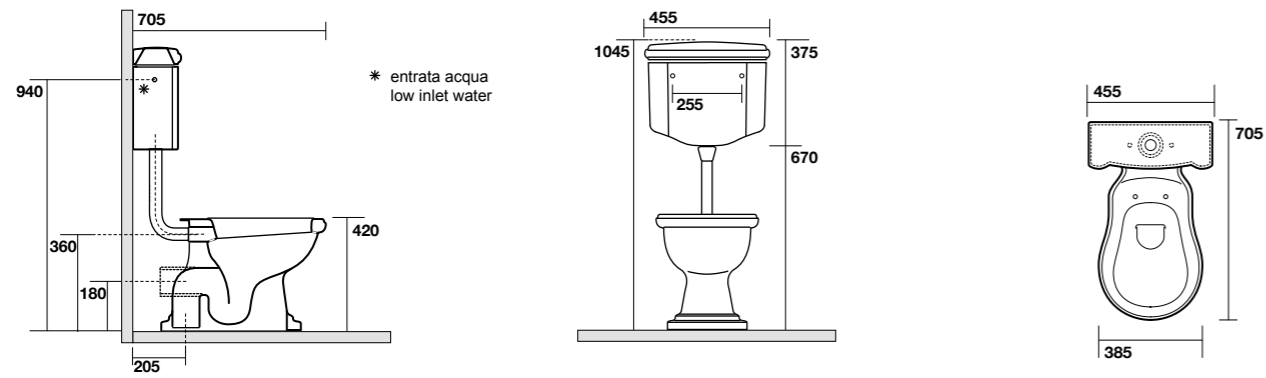
Wc pan floor outlet

**1011** Vaso scarico parete "P"

Wc pan wall outlet

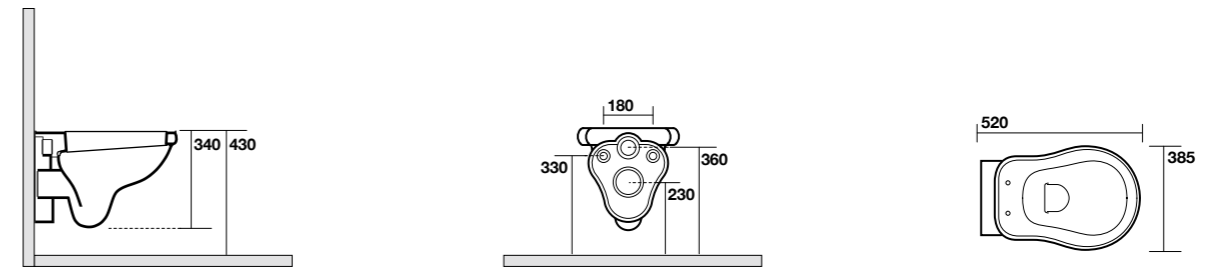
**1082** Cassetta Zaino

Low level cistern



**1015** Vaso sospeso completo di protezione acustica e antiurto

Wall hung wc, sound and shock proof plate included



**1010** Vaso scarico suolo "S"

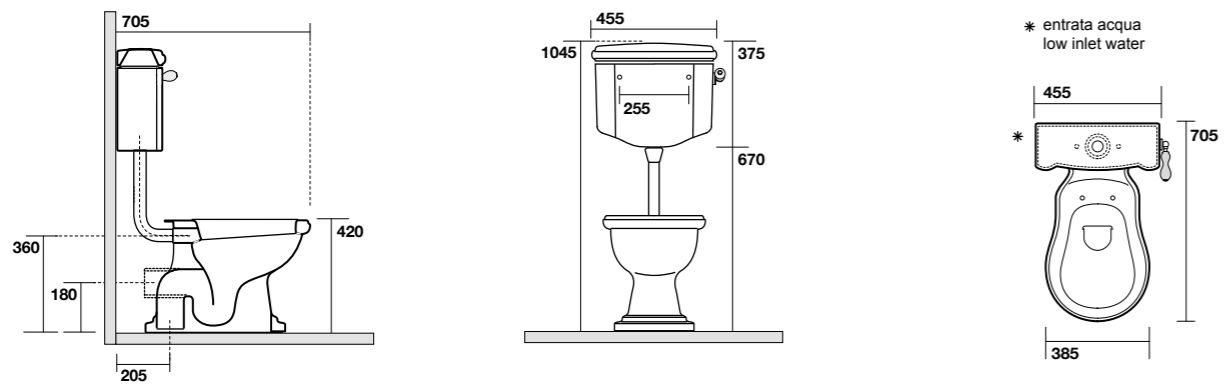
Wc pan floor outlet

**1011** Vaso scarico parete "P"

Wc pan wall outlet

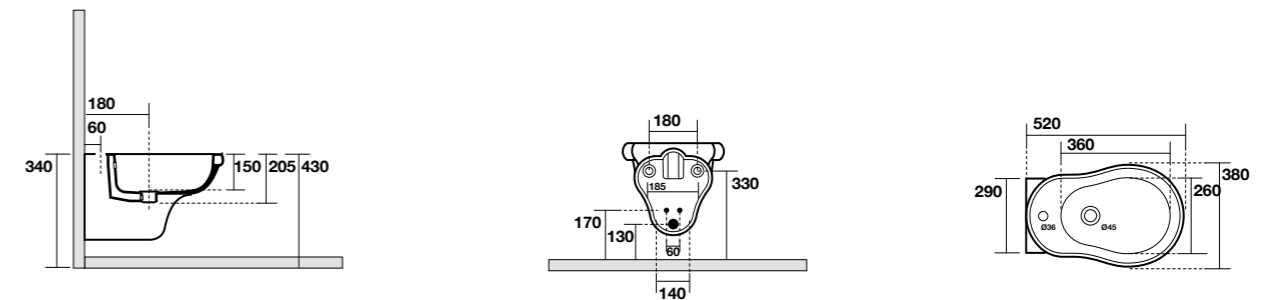
**1072** Cassetta Zaino per leva laterale

Low level cistern for lateral handle



**1026** Bidet sospeso monoforo completo di protezione acustica e antiurto

One hole wall hung bidet, sound and shock proof plate included



**1010** vaso scarico suolo "S"

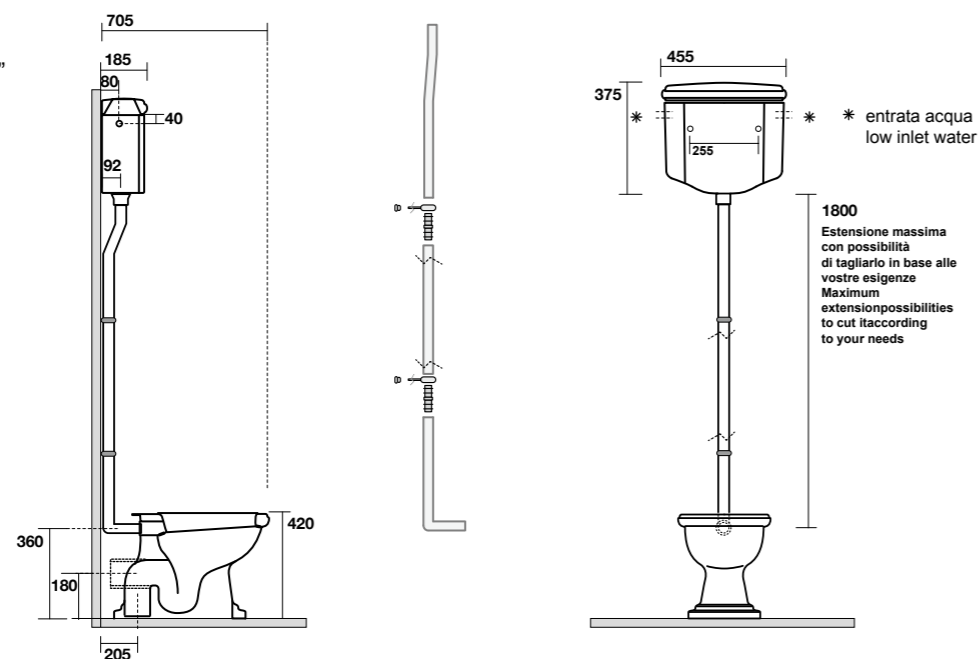
Wc pan floor outlet

**1011** vaso scarico parete "P"

Wc pan wall outlet

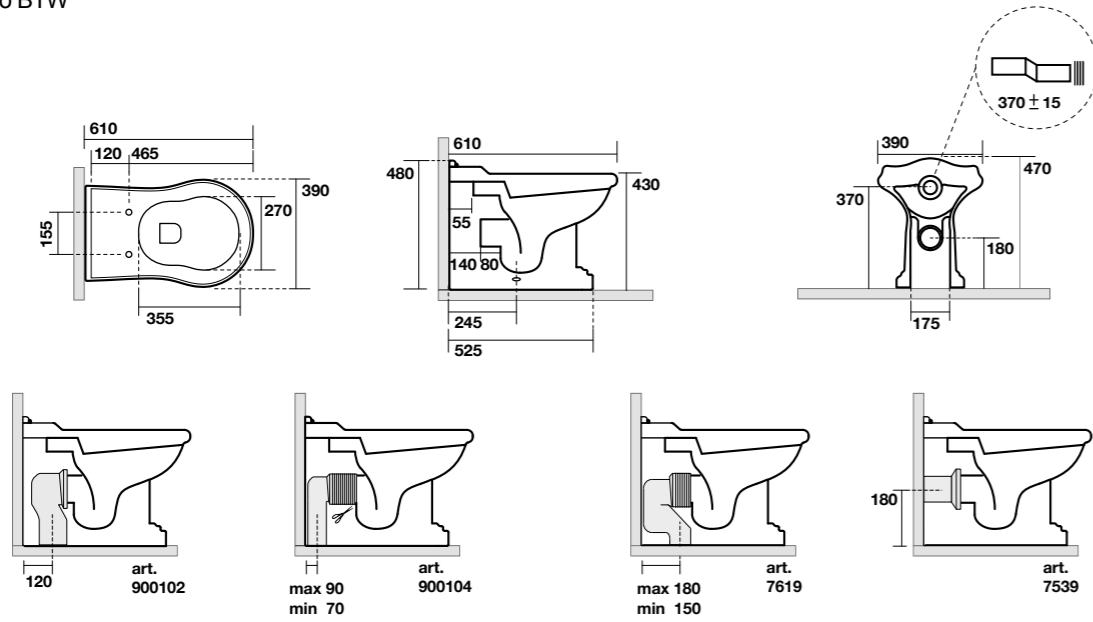
**1080** Cassetta alta

High level cistern

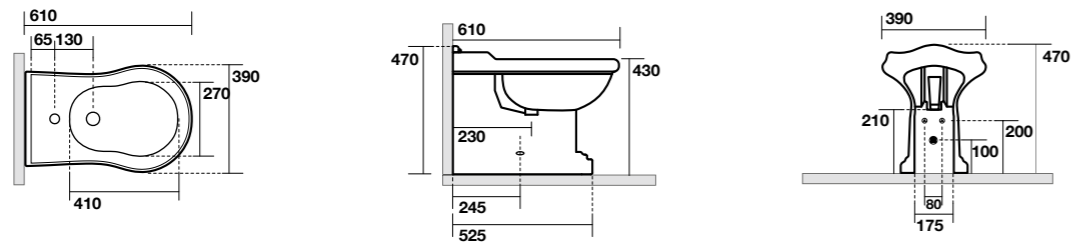




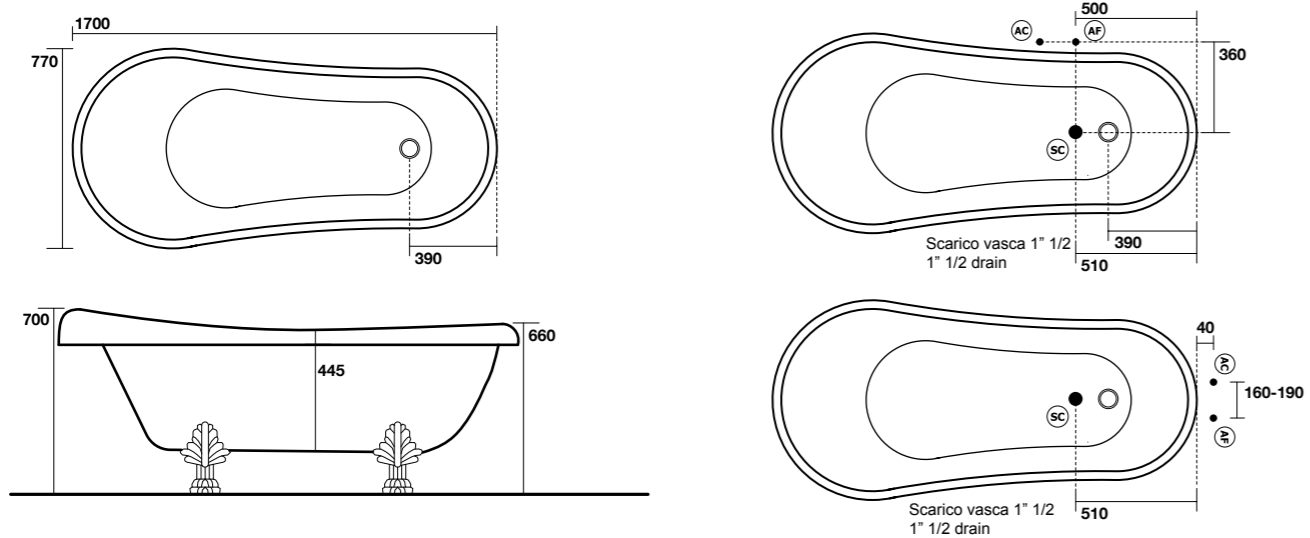
**1016** vaso unico BTW  
BTW wc pan



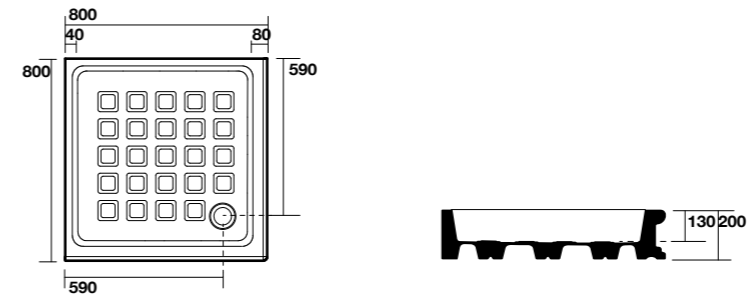
**1022** bidet BTW monoforo (tre fori a richiesta)  
BTW one hole bidet (three holes on demand)



**1055/1057**  
"Retrò" vasca  
"Retrò" bath-tub



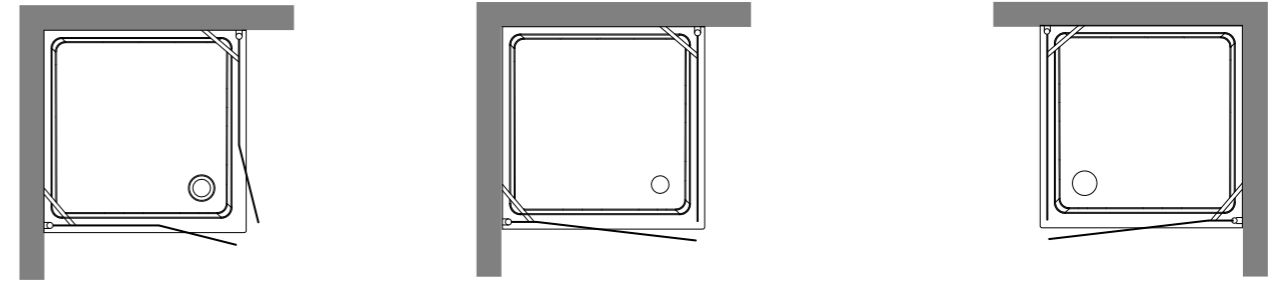
**1341** Piatto doccia angolare 80x80 quadro  
Corner shower-tray 80x80



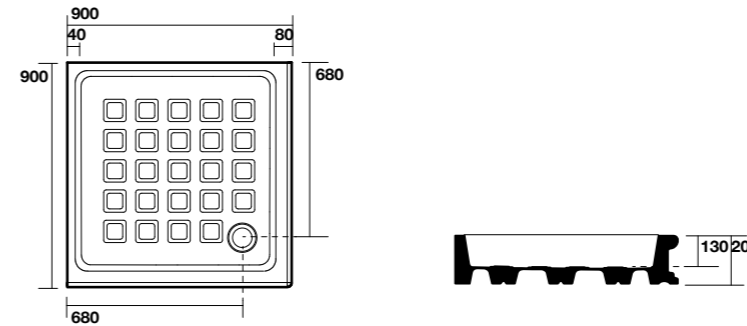
**9159** Cabina doccia DX/SX a due porte battenti e fisso in linea per piatto doccia 80x80 quadro. Apertura utile 36 cm più anta, altezza 180 cm. Reversible shower enclosure with two door for corner shower-tray 80x80. Usable opening 36 cm each door, height 180 cm.

**9160** Cabina doccia DX con porta battente e fisso laterale per piatto doccia angolare 80x80 quadro. Apertura utile 72 cm, altezza 180 cm. Right shower enclosure with door for corner shower-tray 80x80. Usable opening 72 cm, height 180 cm.

**9161** Cabina doccia SX con porta battente e fisso laterale per piatto doccia angolare 80x80 quadro. Apertura utile 72 cm, altezza 180 cm. Left shower enclosure with door for corner shower-tray 80x80. Usable opening 72 cm, height 180 cm.



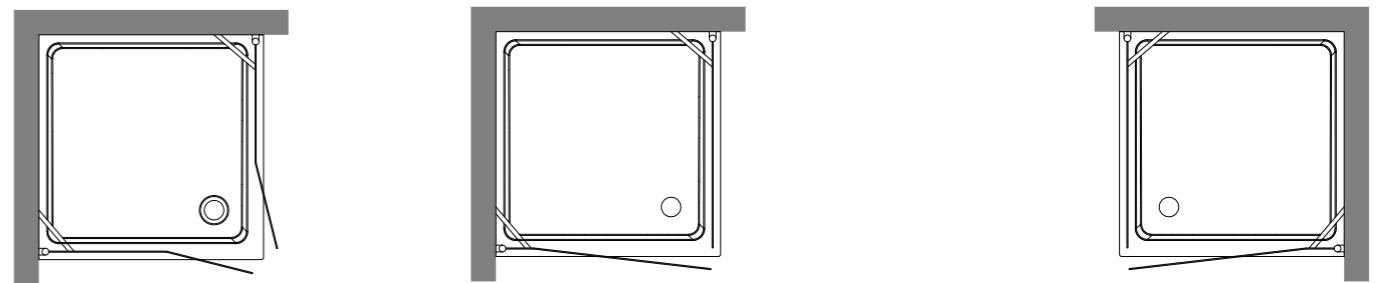
**1338** Piatto doccia angolare 90x90 quadro  
Corner shower-tray 90x90



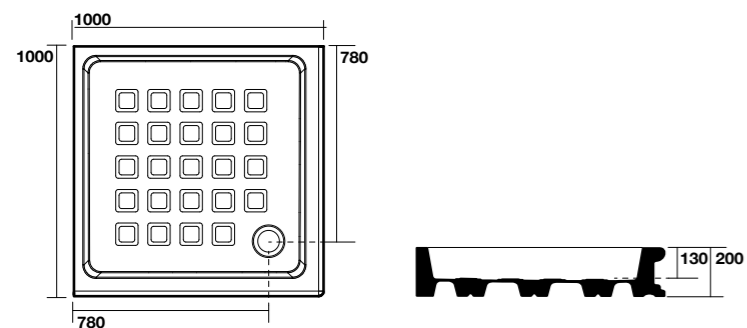
**9145** Cabina doccia DX/SX a due porte battenti e fisso in linea per piatto doccia 90x90 quadro. Apertura utile 36 cm più anta, altezza 180 cm. Reversible shower enclosure with two door for corner shower-tray 90x90. Usable opening 36 cm each door, height 180 cm.

**9146** Cabina doccia DX con porta battente e fisso laterale per piatto doccia angolare 90x90 quadro. Apertura utile 72 cm, altezza 180 cm. Right shower enclosure with door for corner shower-tray 90x90. Usable opening 72 cm, height 180 cm.

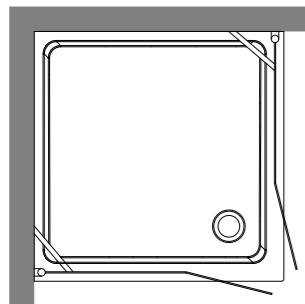
**9147** Cabina doccia SX con porta battente e fisso laterale per piatto doccia angolare 90x90 quadro. Apertura utile 72 cm, altezza 180 cm. Left shower enclosure with door for corner shower-tray 90x90. Usable opening 72 cm, height 180 cm.



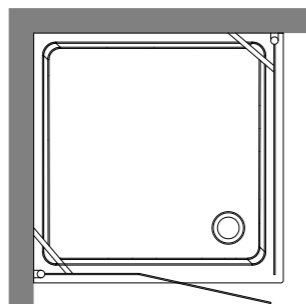
**1340** Piatto doccia angolare 100x100 quadro  
Corner shower-tray 100x100



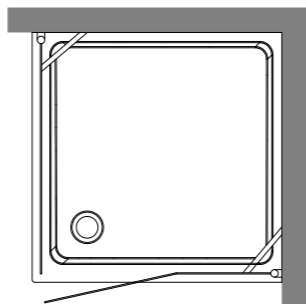
**9148** Cabina doccia DX/SX a due porte battenti e fisso in linea per piatto doccia 100x100 quadro.  
Apertura utile 36 cm per anta, altezza 180 cm.  
Reversible shower enclosure with two doors for corner shower-tray 100x100.  
Usable opening 36 cm, height 180 cm..



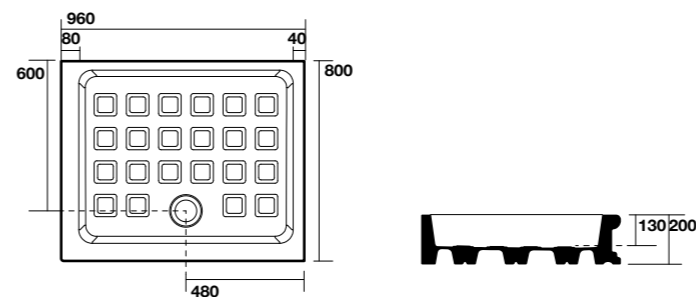
**9149** Cabina doccia DX con porta battente e fisso laterale per piatto doccia angolare 100x100 quadro.  
Apertura utile 54 cm, altezza 180 cm.  
Right shower enclosure with door for corner shower-tray 100x100.  
Usable opening 54 cm, height 180 cm.



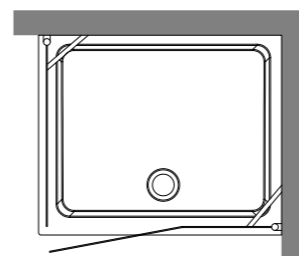
**9150** Cabina doccia SX con porta battente e fisso laterale per piatto doccia angolare 100x100 quadro.  
Apertura utile 54 cm, altezza 180 cm.  
Left shower enclosure with door for corner shower-tray 100x100.  
Usable opening 54 cm, height 180 cm.



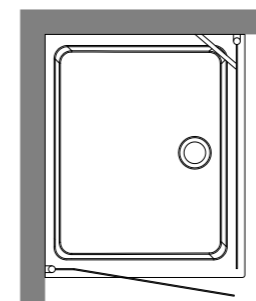
**1337** Piatto doccia angolare 80x96 SX  
Left shower-tray 80x96



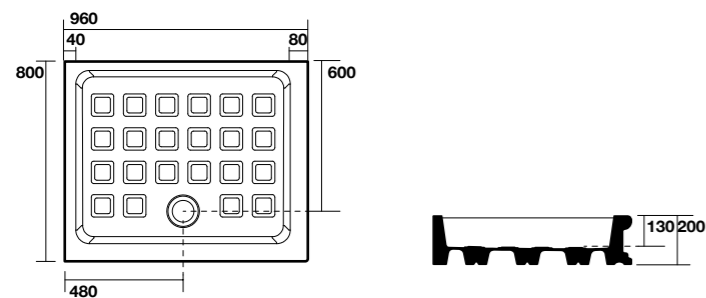
**9142** Cabina doccia SX con porta battente in linea e fisso laterale per piatto doccia 80x96 SX apertura lato 96.  
Apertura utile 54 cm, altezza 180 cm.  
Left shower enclosure with door for left shower-tray 80x96 opening on 96 side.  
Usable opening 54 cm, height 180 cm.



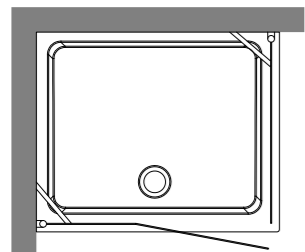
**9144** Cabina doccia DX con porta battente e fisso laterale per piatto doccia 80x96 SX apertura lato 80.  
Apertura utile 65 cm, altezza 180 cm.  
Right shower enclosure with door for left shower-tray 80x96 opening on 80 side.  
Usable opening 65 cm, height 180 cm.



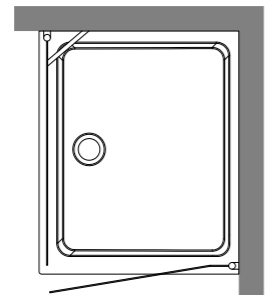
**1336** Piatto doccia angolare 80x96 DX  
Right shower-tray 80x96



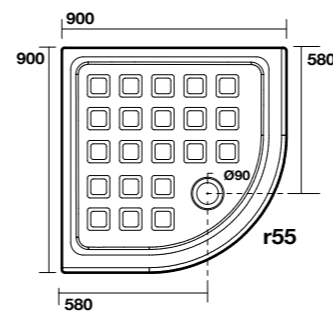
**9141** Cabina doccia DX con porta battente in linea e fisso laterale per piatto doccia 80x96 DX apertura lato 96.  
Right shower enclosure with door for right shower-tray 80x96 opening on 96 side  
Usable opening 54 cm, height 180 cm.



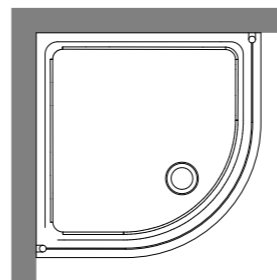
**9143** Cabina doccia SX con porta battente e fisso laterale per piatto doccia 80x96 DX apertura lato 80.  
Apertura utile 65 cm, altezza 180 cm.  
Left shower enclosure with door for right shower-tray 80x96 opening on 80 side.  
Usable opening 65 cm, height 180 cm.



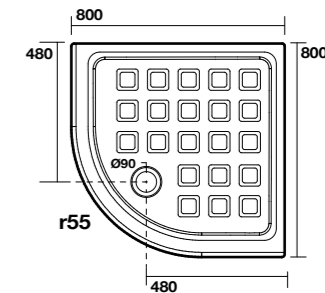
**1339** Piatto doccia semicircolare 90x90  
Corner shower-tray 90x90



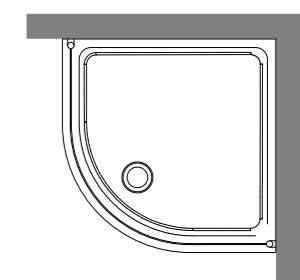
**9151** Cabina doccia semicircolare DX/SX per piatto doccia semicircolare 90x90xh.187  
Corner reversible shower enclosure for corner shower-tray 90x90x187



**1342** Piatto doccia semicircolare 80x80  
Corner shower-tray 80x80

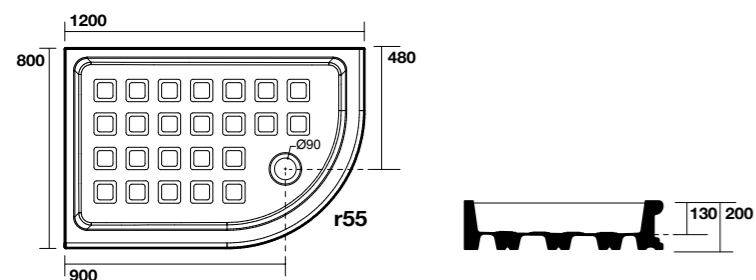


**9158** Cabina doccia semicircolare DX/SX per piatto doccia semicircolare 80x80xh.187  
Corner reversible shower enclosure for corner shower-tray 80x80x187

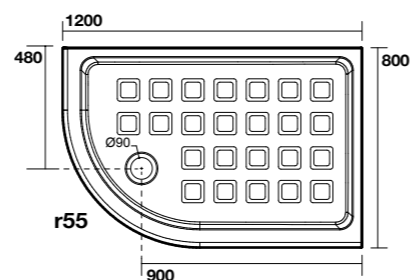




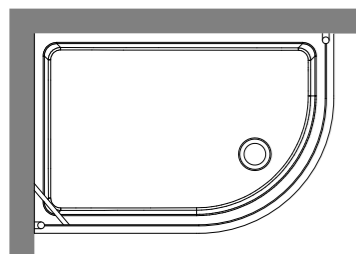
**1332** Piatto doccia semicircolare 80x120 DX  
Semicircular corner shower-tray 80x120 right side



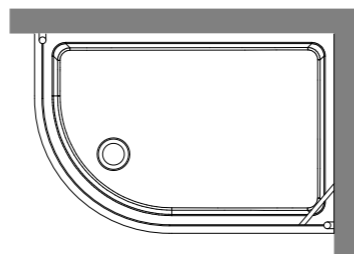
**1333** Piatto doccia semicircolare 80x120 sx  
Semicircular corner shower-tray 80x120 left side



**9137** Cabina doccia semicircolare DX  
per piatto doccia 80x120 DX.  
Apertura utile 63 cm, altezza 187 cm.  
Right semicircular shower enclosure  
for right shower-tray 80x120.  
Usable opening 63 cm, height 187 cm.

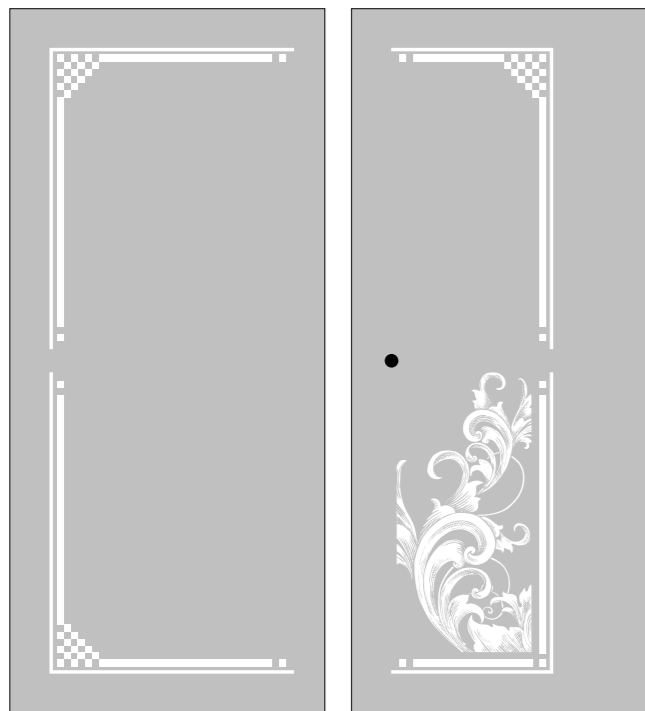


**9138** Cabina doccia semicircolare SX  
per piatto doccia 80x120 SX.  
Apertura utile 63 cm, altezza 187 cm.  
Left semicircular shower enclosure for  
left shower-tray 80x120.  
Usable opening 63 cm, height 187 cm.



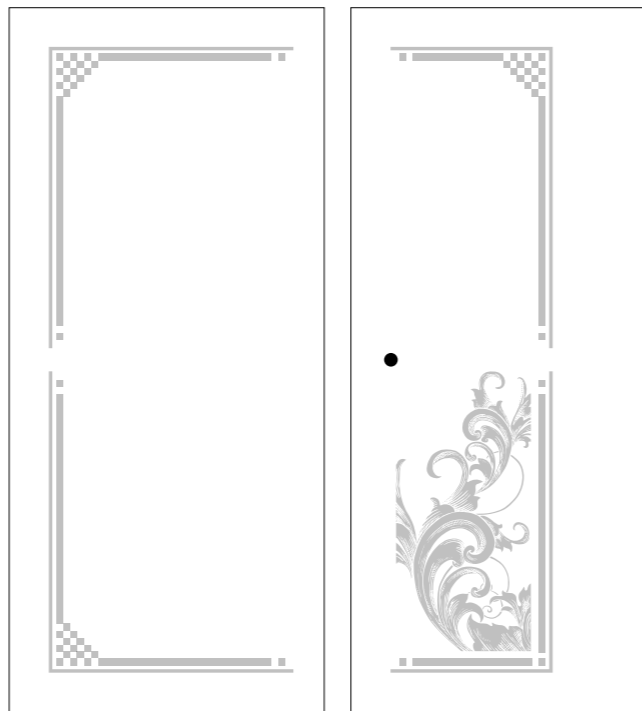
Anta fissa / Fixed glass panel

Porta / Door



Anta fissa / Fixed glass panel

Porta / Door



Decoro positivo P (vetro sabbato, disegno trasparente)  
Design P positive (sand blasted glass-transparent motif)

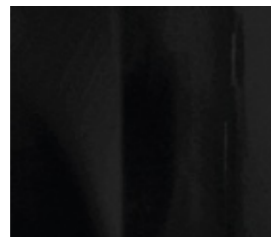
Decoro negativo N (vetro trasparente, disegno sabbato)  
Design N negative (transparent glass- sand blasted motif)

**N.B.**  
**le ante di forma rettangolare sono alte 1800 mm**  
**le ante curve sono alte 1870 mm**  
**the doors of rectangular shape are high 1800 mm**  
**curved doors are 1870 mm high**

CERAMICA  
CERAMIC



BIANCO LUCIDO  
GLOSSY WHITE



NERO LUCIDO  
GLOSSY BLACK

METALLO  
METAL



CROMO  
CHROME

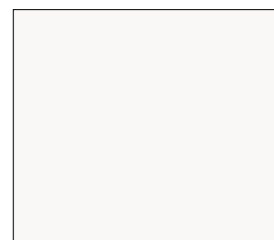


ORO  
GOLD



BRONZO  
BRONZE

LEGNO  
WOOD



BIANCO MATT  
MATT WHITE



BORDEAUX  
BORDEAUX



VERDE  
GREEN



NOCE  
WALNUT

FINITURE PIEDI PER ARTICOLO **7363 / 7362 / 1049**  
FINISHES FOR LEGS REF. ITEM **7363 / 7362 / 1049**



CROMO . CHROME



ORO . GOLD



BRONZO . BRONZE

FINITURE PIEDI PER ARTICOLO **7361**  
FINISHES FOR LEGS REF. ITEM **7361**



ARGENTO . SILVER



ORO . GOLD



NERO LUCIDO . GLOSSY BLACK



BIANCO LUCIDO . GLOSSY WHITE





**4546**  
lavabo 60  
washbasin 60



**4570**  
colonna  
pedestal



**4516**  
wc 50  
Btw wc pan 50



**4520**  
bidet 50  
Btw bidet 50



**4515**  
wc sospeso 50  
wall hung wc 50



**4525**  
bidet sospeso 50  
wall hung bidet 50



**4517**  
wc monoblocco  
Btw close coupled wc pan

**4581**  
cassetta monoblocco  
close coupled cistern



**4546** lavabo 60  
washbasin 60

**4515** vaso sospeso 50  
wall hung wc 50

**4525** bidet sospeso 50  
wall hung bidet 50





4517 vaso monoblocco  
Btw close coupled wc pan

4581 cassetta monoblocco  
close coupled cistern

4520 bidet 50  
bidet 50





- 4546** lavabo 60  
washbasin 60
- 4570** colonna  
pedestal





**4546** | lavabo 60  
washbasin 60

**4515** | vaso sospeso 50  
wall hung wc 50

**4525** | bidet sospeso 50  
wall hung bidet 50





- 4516** vaso 50  
Btw wc pan 50
- 4520** bidet 50  
Btw bidet 50







**4516** vaso 50  
Btw wc 50

**4520** bidet 50  
Btw bidet 50

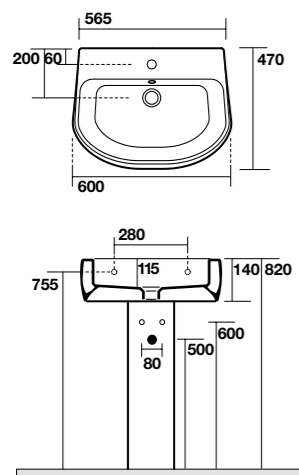


**4516** vaso 50  
Btw wc 50

**4520** bidet 50  
Btw bidet 50

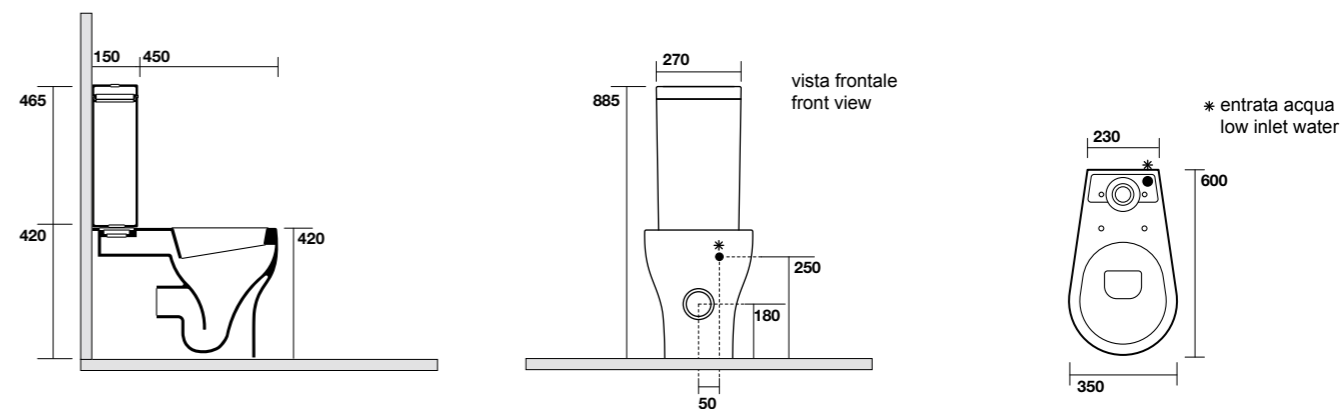
**4546** Lavabo 60x47 sospeso, appoggio o su colonna monoforo  
One hole wall hung, counter top or on pedestal washbasin 60x47

**4570** colonna  
pedestal



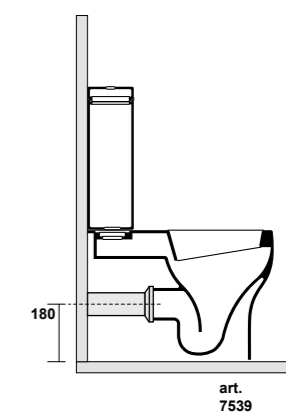
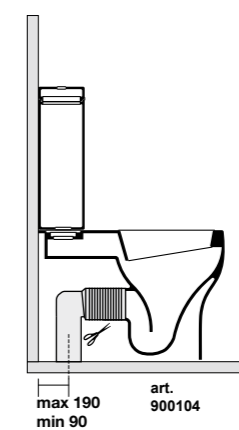
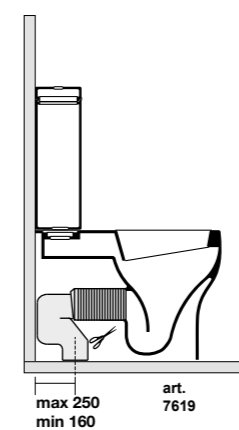
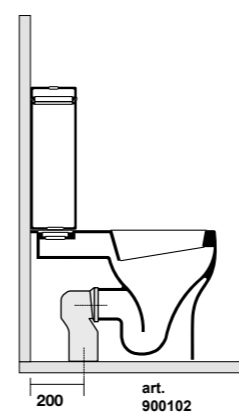
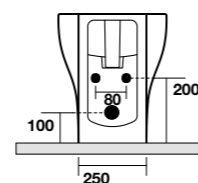
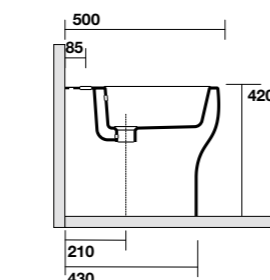
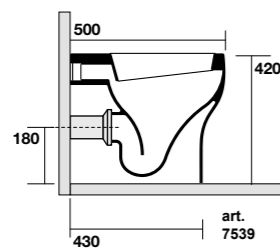
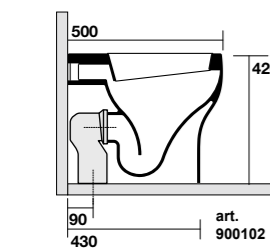
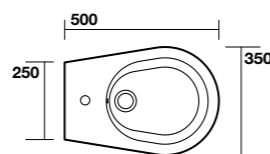
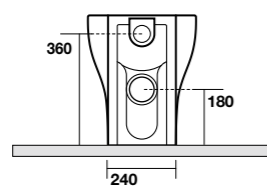
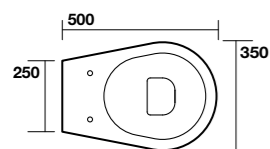
**4517** vaso monoblocco unico  
Btw close coupled wc pan

**4581** cassetta monoblocco  
Close coupled cistern



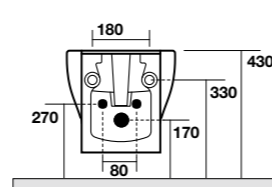
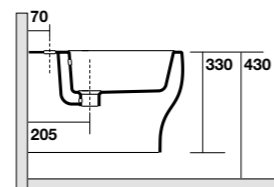
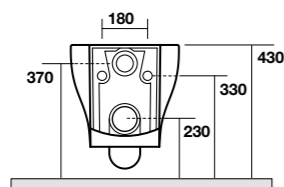
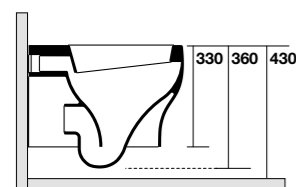
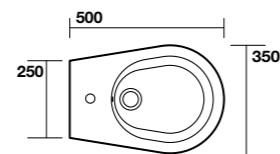
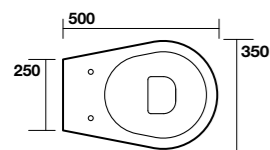
**4516** Vaso unico 50 cm  
Btw wc pan 50 cm

**4520** Bidet monoforo 50 cm  
Btw one hole bidet 50 cm



**4515** Vaso sospeso 50 cm  
Wall hung wc 50 cm

**4525** Bidet sospeso monoforo 50 cm  
One hole wall hung bidet 50 cm







**4440**  
lavabo 62  
washbasin 62

**4470**  
colonna  
pedestal



**4416**  
wc  
Btw wc pan



**4420**  
bidet  
Btw bidet



**4414**  
wc sospeso  
wall hung wc



**4424**  
bidet sospeso  
wall hung bidet

**4440** lavabo 62  
washbasin 62

**4470** colonna  
pedestal





- 4416 vaso  
Btw wc
- 4420 bidet  
Btw bidet
- 4440 lavabo 62  
washbasin 62
- 4470 colonna  
pedestal



**4416** vaso  
Btw wc

**4420** bidet  
Btw bidet



**4416** vaso  
Btw wc

**4420** bidet  
Btw bidet





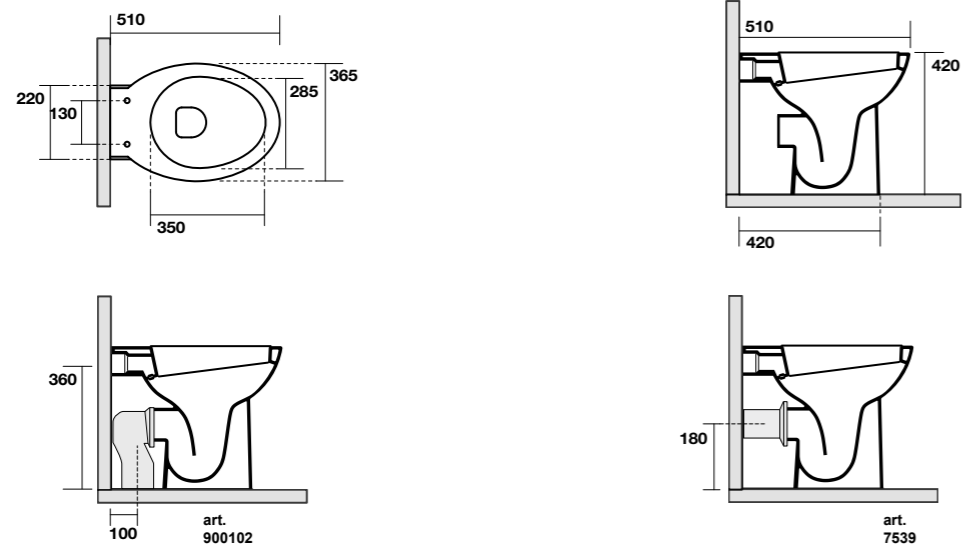
**4414** vaso sospeso  
wall hung wc

**4424** bidet sospeso  
wall hung bidet

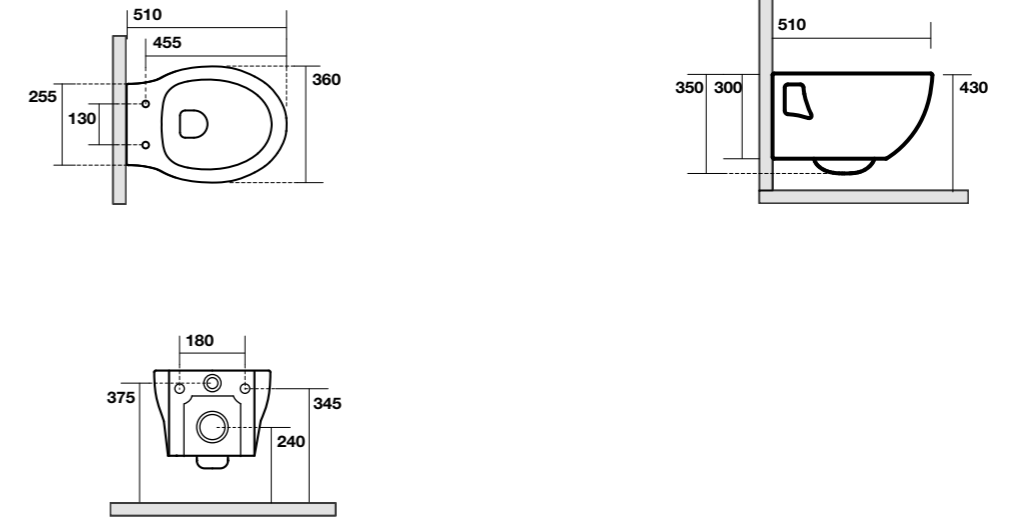


- 4414 vaso sospeso  
wall hung wc
- 4424 bidet sospeso  
wall hung bidet

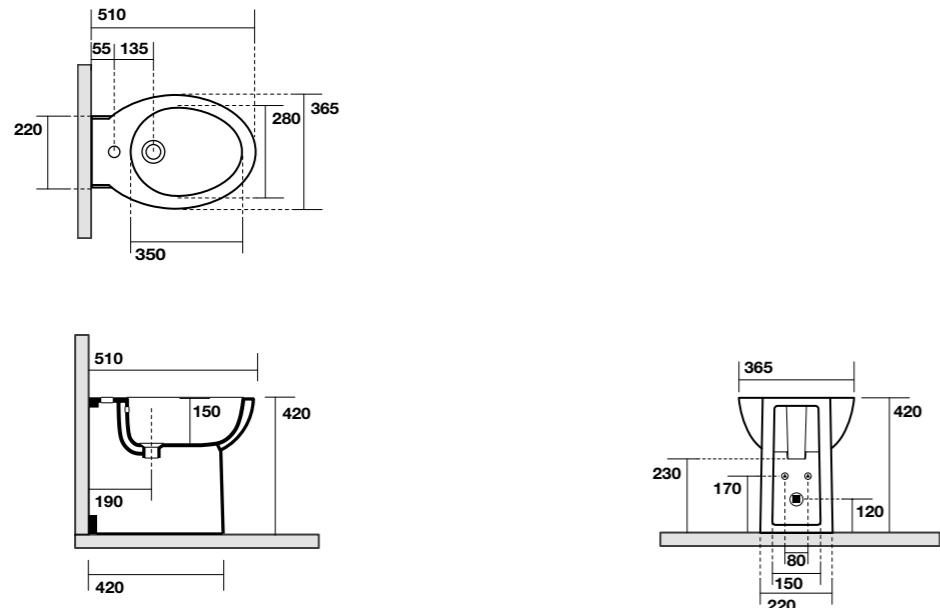
**4416** Vaso unico  
Btw wc pan



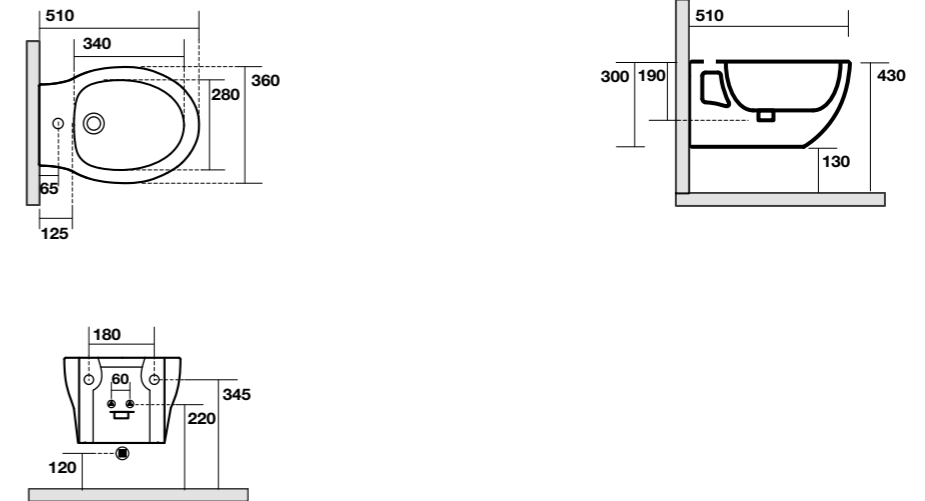
**4414** Vaso sospeso  
Wall hung wc



**4420** Bidet monoforo  
Btw one hole bidet

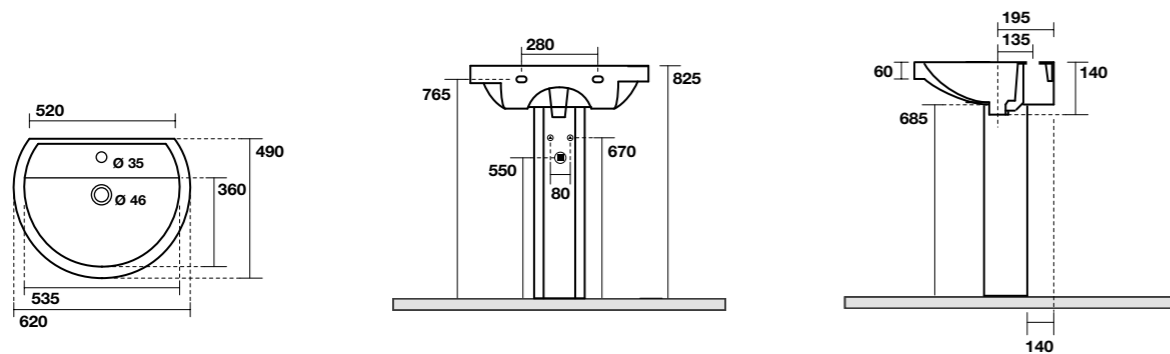


**4424** Bidet sospeso monoforo  
One hole wall hung bidet



**4440** Lavabo 62 appoggio o su colonna monoforo  
One hole counter top or on pedestal washbasin 62

**4470** Colonna per lavabo  
Pedestal for washbasin







**0285**  
lavabo arredo monoforo 65  
one hole washbasin 65



**4302**  
lavabo ciotola C2  
washbasin ciotola C2



**4303**  
lavabo ciotola C3  
washbasin ciotola C3



**3557**  
lavabo tondo CENTO Ø45  
washbasin round CENTO Ø45



**3558**  
lavabo tondo CENTO Ø35  
washbasin round CENTO Ø35



**5343**  
lavabo 60x40  
washbasin 60x40



**5344**  
lavabo ø40 h15  
washbasin ø40 h15



**4602**  
lavabo 70x43  
washbasin 70x43



**4601**  
lavabo 43x43  
washbasin 43x43



**5140**  
lavabo 60x43  
washbasin 60x43

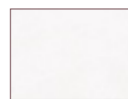


**5141**  
lavabo 60x38  
washbasin 60x38

FINITURE  
FINISH



bianco lucido 01  
glossy white 01



bianco matt 30  
matt white 30



grigio matt 59  
matt grey 59



ferro matt 89  
matt fetro 89



nocciola 81  
nut brown 81



bruno matt 88  
matt bruno 88



verde muschio 11  
green moss 11

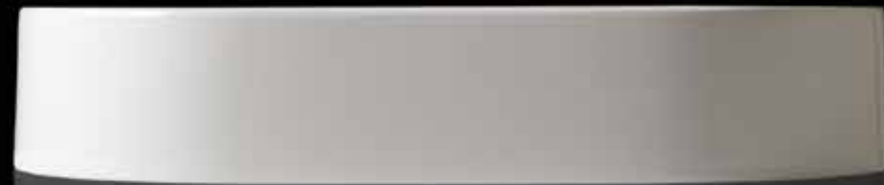


borgogna matt 75  
matt borgogna 75



nero matt 31  
matt black 31





LAVABO MONOFORO  
65X40

COLORI *colours*

0285 | Lavabo arredo monoforo cm 65  
One hole washbasin cm 65



BIANCO - WITHE



BIANCO MATT - MATT WITHE



NERO MATT - MATT BLACK



GRIGIO MATT - MATT GREY



BORGOGNA MATT  
MATT BORGOGNA



NOCCIOLA - NUT BROWN



BRUNO MATT - MATT BRUNO



FERRO MATT - MATT FERRO



VERDE MUSCHIO  
GREEN MOSS





CIOTOLA C2  
Ø46 H17

## COLORI *colours*

4302 | Lavabo CIOTOLA C2  
Washbasin CIOTOLA C2



BIANCO - WHITE



BIANCO MATT - MATT WHITE



NERO MATT - MATT BLACK



GRIGIO MATT - MATT GREY



BORGOGNA MATT  
MATT BORGOGNA



NOCCIOLA - NUT BROWN



BRUNO MATT - MATT BRUNO



FERRO MATT - MATT FERRO



VERDE MUSCHIO  
GREEN MOSS



CIOTOLA C3  
Ø46 H15

## COLORI *colours*

4303 | Lavabo CIOTOLA C3  
Washbasin CIOTOLA C3



BIANCO - WITHE



BIANCO MATT - MATT WITHE



NERO MATT - MATT BLACK



GRIGIO MATT - MATT GREY



BORGOGNA MATT  
MATT BORGOGNA



NOCCIOLA - NUT BROWN



BRUNO MATT - MATT BRUNO



FERRO MATT - MATT FERRO



VERDE MUSCHIO  
GREEN MOSS



CENTO TONDO

Ø45

Ø35

## COLORI *colours*

**3557** | CENTO Lavabo TONDO Ø 45  
CENTO Washbasin ROUND Ø 45



BIANCO - WITHE



BIANCO MATT - MATT WITHE



NERO MATT - MATT BLACK

**3558** | CENTO Lavabo TONDO Ø 35  
CENTO Washbasin ROUND Ø 35



GRIGIO MATT - MATT GREY



BORGOGNA MATT  
MATT BORGOGNA



NOCCIOLA - NUT BROWN



BRUNO MATT - MATT BRUNO



FERRO MATT - MATT FERRO



VERDE MUSCHIO  
GREEN MOSS





NOLITA LAVABO  
60X40

COLORI *colours*

5343 | NOLITA Lavabo 60x40 appoggio  
NOLITA freestanding washbasin 60x40



BIANCO - WITHE



BIANCO MATT - MATT WITHE



NERO MATT - MATT BLACK



GRIGIO MATT - MATT GREY



BORGOGNA MATT  
MATT BORGOGNA



NOCCIOLA - NUT BROWN



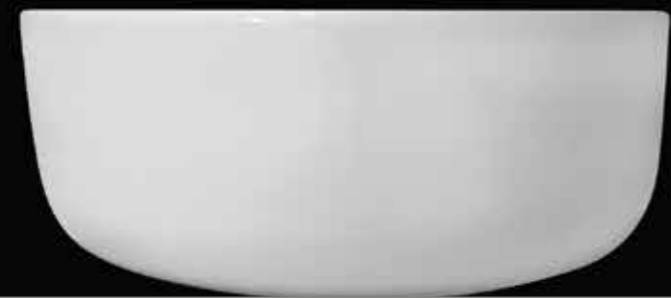
BRUNO MATT - MATT BRUNO



FERRO MATT - MATT FERRO



VERDE MUSCHIO  
GREEN MOSS



NOLITA LAVABO  
Ø40 H15

## COLORI *colours*

5344 | NOLITA Lavabo ø40 appoggio  
NOLITA freestanding washbasin ø40



BIANCO - WITHE



BIANCO MATT - MATT WITHE



NERO MATT - MATT BLACK



GRIGIO MATT - MATT GREY



BORGOGNA MATT  
MATT BORGOGNA



NOCCIOLA - NUT BROWN



BRUNO MATT - MATT BRUNO



FERRO MATT - MATT FERRO



VERDE MUSCHIO  
GREEN MOSS



ON LAVABO  
43X43

## COLORI *colours*

4601 | ON Lavabo 43x43 appoggio  
ON freestanding washbasin 43x43



BIANCO - WITHE



BIANCO MATT - MATT WITHE



NERO MATT - MATT BLACK



GRIGIO MATT - MATT GREY



BORGOGNA MATT  
MATT BORGOGNA



NOCCIOLA - NUT BROWN



BRUNO MATT - MATT BRUNO



FERRO MATT - MATT FERRO



VERDE MUSCHIO  
GREEN MOSS





ON LAVABO  
70X43

## COLORI *colours*

4601 | ON Lavabo 43x43 appoggio  
ON freestanding washbasin 43x43



BIANCO - WHITE



BIANCO MATT - MATT WHITE



NERO MATT - MATT BLACK



GRIGIO MATT - MATT GREY



BORGOGNA MATT  
MATT BORGOGNA



NOCCIOLA - NUT BROWN



BRUNO MATT - MATT BRUNO



FERRO MATT - MATT FERRO



VERDE MUSCHIO  
GREEN MOSS



TRIBECA MONOFORO  
60X43

## COLORI *colours*

5140 | TRIBECA Lavabo 60x43 appoggio  
TRIBECA freestanding washbasin 60x43



BIANCO - WITHE



BIANCO MATT - MATT WITHE



NERO MATT - MATT BLACK



GRIGIO MATT - MATT GREY



BORGOGNA MATT  
MATT BORGOGNA



NOCCIOLA - NUT BROWN



BRUNO MATT - MATT BRUNO



FERRO MATT - MATT FERRO



VERDE MUSCHIO  
GREEN MOSS



TRIBECA LAVABO  
60X38

## COLORI *colours*

5141 | TRIBECA Lavabo 60x38 appoggio  
TRIBECA freestanding washbasin 60x38



BIANCO - WITHE



BIANCO MATT - MATT WITHE



NERO MATT - MATT BLACK



GRIGIO MATT - MATT GREY



BORGOGNA MATT  
MATT BORGOGNA



NOCCIOLA - NUT BROWN



BRUNO MATT - MATT BRUNO



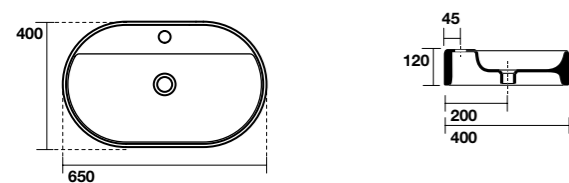
FERRO MATT - MATT FERRO



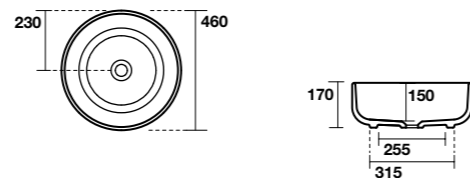
VERDE MUSCHIO  
GREEN MOSS



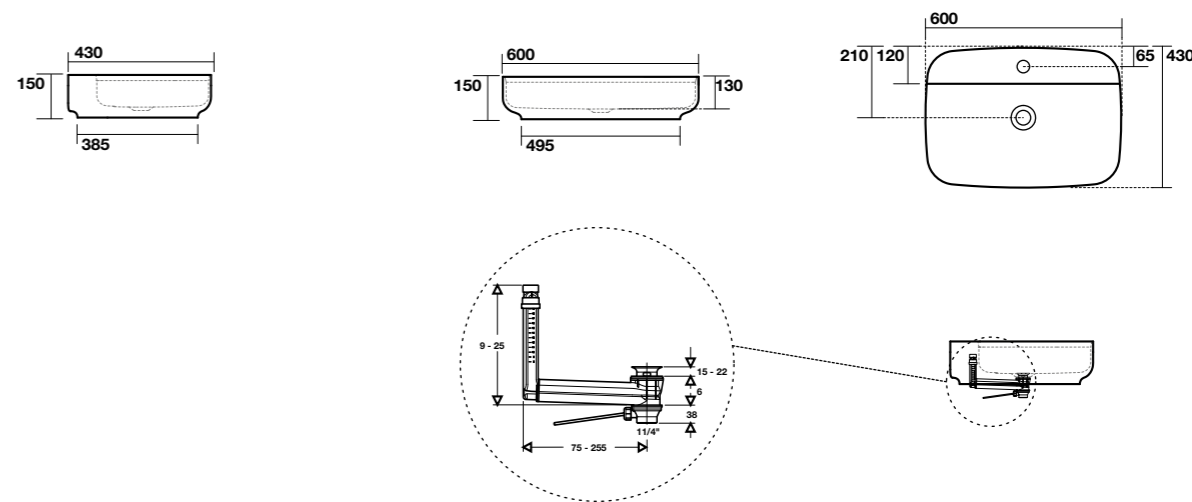
**0285** Lavabo arredo cm 65 appoggio monoforo  
Arredo one hole free standing washbasin 65



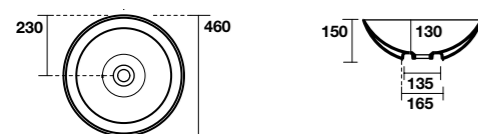
**4302** Lavabo ciotola C2 appoggio Ø 46 H 17  
Free standing washbasin ciotola C5 Ø 46 H 17



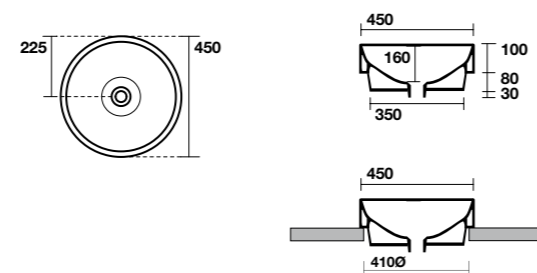
**5140** Lavabo appoggio monoforo 60x43  
One hole freestanding washbasin 60x43



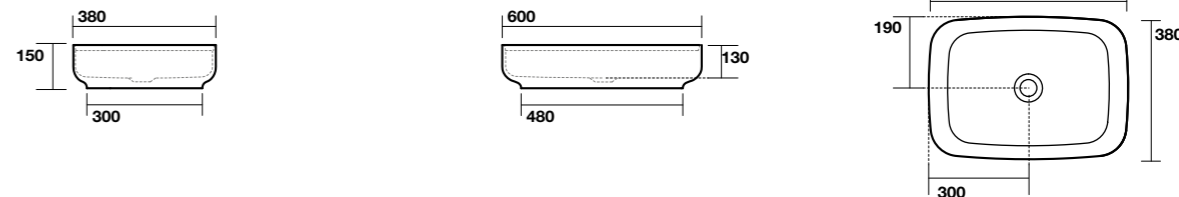
**4303** Lavabo ciotola C3 appoggio Ø 46 H 15  
Free standing washbasin ciotola C3 Ø 46 H 15



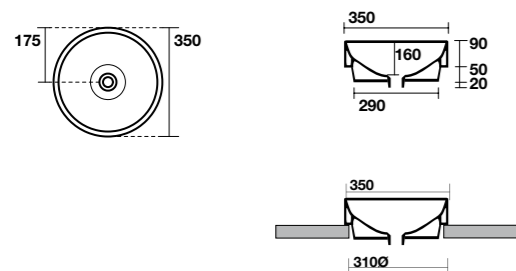
**3557** Lavabo tondo 45 appoggio o incasso  
Round shapes free standing or inset basin 45 cm



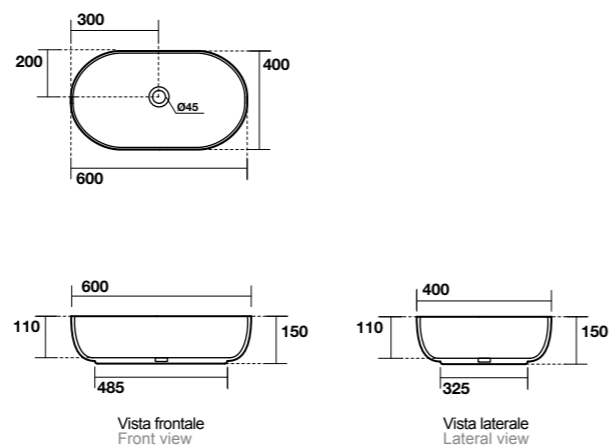
**5141** Lavabo appoggio 60x38  
Freestanding washbasin 60x38



**3558** Lavabo tondo 35 appoggio o incasso  
Round shapes free standing or inset basin 35 cm



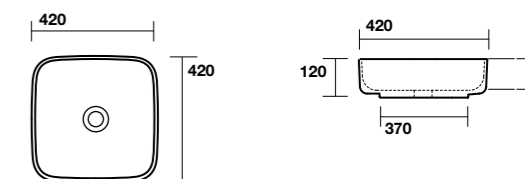
**5343** Lavabo ovale appoggio cm 60  
oval counter top washbasin cm 60



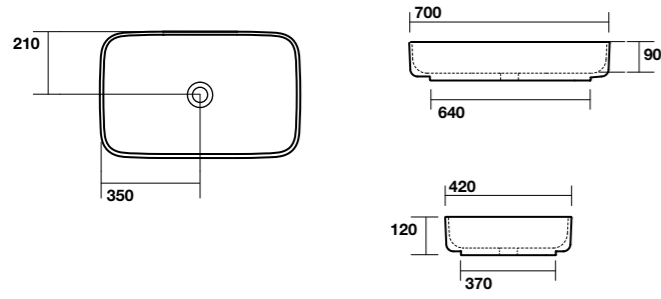
**5344** Lavabo ø40 h15  
washbasin ø40 h15



**4601** Lavabo 43x43  
washbasin 43x43



4602 Lavabo 70x43  
washbasin 70x43





# CENTO



# Lavabi 140



**3535**  
L. 140 X P. 45  
lavabo sospeso  
wall hung washbasin



**3535**  
L. 140 X P. 45  
lavabo sospeso  
wall hung washbasin  
**9129**  
cassetto estraibile  
removable drawer



**3536**  
L. 140 X P. 45  
lavabo sospeso  
wall hung washbasin



**3536**  
L. 140 X P. 45  
lavabo sospeso  
wall hung washbasin  
**9129**  
cassetto estraibile  
removable drawer



**3535**  
L. 140 X P. 45  
lavabo sospeso  
wall hung washbasin  
**3575**  
semicolonna  
semi-pedestal



**3535**  
L. 140 X P. 45  
lavabo sospeso  
wall hung washbasin  
**9116**  
portasciugamani laterale  
side towel rail  
**9119**  
portasciugamani frontale  
front towel rail



**3536**  
L. 140 X P. 45  
lavabo appoggio  
counter top washbasin



**3536**  
L. 140 X P. 45  
lavabo sospeso  
wall hung washbasin  
**9116**  
portasciugamani laterale  
side towel rail  
**9118**  
portasciugamani frontale  
front towel rail



**3535**  
L. 140 X P. 45  
lavabo  
washbasin  
**3570**  
colonna  
pedestal



**3535**  
L. 140 X P. 45  
lavabo sospeso  
wall hung washbasin  
**9246**  
struttura a terra  
brass free standing unit



**3536**  
L. 140 X P. 45  
lavabo sospeso  
wall hung washbasin  
**9128**  
struttura sospesa  
wall hung brass unit



**3536**  
L. 140 X P. 45  
lavabo sospeso  
wall hung washbasin  
**9246**  
struttura a terra  
brass free standing unit



**3535**  
L. 140 X P. 45  
lavabo appoggio  
counter top washbasin



**3535**  
L. 140 X P. 45  
lavabo sospeso  
wall hung washbasin  
**9253**  
struttura sospesa  
wall hung brass unit



**3536**  
L. 140 X P. 45  
lavabo  
washbasin  
**9124**  
struttura a terra  
brass free standing unit



**3536**  
L. 140 X P. 45  
lavabo sospeso  
wall hung washbasin  
**9253**  
struttura sospesa  
wall hung brass unit



**3535**  
L. 140 X P. 45  
lavabo sospeso  
wall hung washbasin  
**9128**  
struttura sospesa  
wall hung brass unit



**3535**  
L. 140 X P. 45  
lavabo  
washbasin  
**9124**  
struttura a terra  
brass free standing unit



3535 | lavabo 140  
washbasin 140



3536 | lavabo 140  
washbasin 140

# Lavabi 120



**3534**  
L. 120 X P. 45  
lavabo sospeso  
wall hung washbasin



**3534**  
L. 120 X P. 45  
lavabo sospeso  
wall hung washbasin  
**9129**  
cassetto estraibile  
removable drawer



**3534**  
L. 120 X P. 45  
lavabo sospeso  
wall hung washbasin  
**3575**  
semicolonna  
semi-pedestal



**3534**  
L. 120 X P. 45  
lavabo sospeso  
wall hung washbasin  
**9116**  
portasciugamani laterale  
side towel rail  
**9118**  
portasciugamani frontale  
front towel rail



**3534**  
L. 120 X P. 45  
lavabo  
washbasin  
**3570**  
colonna  
pedestal



**3534**  
L. 120 X P. 45  
lavabo  
washbasin  
**9245**  
struttura a terra  
brass free standing unit



**3534**  
L. 120 X P. 45  
lavabo appoggio  
counter top washbasin



**3534**  
L. 120 X P. 45  
lavabo sospeso  
wall hung washbasin  
**9252**  
struttura sospesa  
wall hung brass unit



**3534**  
L. 120 X P. 45  
lavabo sospeso  
wall hung washbasin  
**9127**  
struttura sospesa  
wall hung brass unit



**3534**  
L. 120 X P. 45  
lavabo  
washbasin  
**9123**  
struttura a terra  
brass free standing unit



**3534** | lavabo 120  
washbasin 120





9127 | struttura sospesa  
wall hung brass unit

3534 | lavabo 120  
washbasin 120



3534 | lavabo 120  
washbasin 120

9123 | struttura a terra  
brass free standing unit

# Lavabi 100



**3550**  
L. 100 X P. 45  
lavabo sospeso  
wall hung washbasin



**3550**  
L. 100 X P. 45  
lavabo sospeso  
wall hung washbasin  
**9129**  
cassetto estraibile  
removable drawer



**3550**  
L. 100 X P. 45  
lavabo sospeso  
wall hung washbasin  
**3575**  
semicolonna  
semi-pedestal



**3550**  
L. 100 X P. 45  
lavabo sospeso  
wall hung washbasin  
**9116**  
portasciugamani laterale  
side towel rail  
**9120**  
portasciugamani frontale  
front towel rail



**3550**  
L. 100 X P. 45  
lavabo  
washbasin  
**3570**  
colonna  
pedestal



**3550**  
L. 100 X P. 45  
lavabo  
washbasin  
**9155**  
mobile sospeso  
wall hung cabinet



**3550**  
L. 100 X P. 45  
lavabo appoggio  
counter top washbasin



**3550**  
L. 100 X P. 45  
lavabo  
washbasin  
**9244**  
struttura a terra  
brass free standing unit



**3550**  
L. 100 X P. 45  
lavabo sospeso  
wall hung washbasin  
**9153**  
struttura sospesa  
wall hung brass unit



**3583**  
L. 100 X P. 45  
lavabo appoggio  
counter top washbasin



**3583**  
L. 100 X P. 45  
lavabo sospeso  
wall hung washbasin  
**9153**  
struttura sospesa  
wall hung brass unit



**3550**  
L. 100 X P. 45  
lavabo  
washbasin  
**9152**  
struttura a terra  
brass free standing unit



**3550**  
L. 100 X P. 45  
lavabo sospeso  
wall hung washbasin  
**9251**  
struttura sospesa  
wall hung brass unit



**3583**  
L. 100 X P. 45  
lavabo  
washbasin  
**9152**  
struttura a terra  
brass free standing unit



**3583**  
L. 100 X P. 45  
lavabo sospeso  
wall hung washbasin  
**9129**  
cassetto estraibile  
removable drawer



**3583**  
L. 100 X P. 45  
lavabo sospeso  
wall hung washbasin  
**9116**  
portasciugamani laterale  
side towel rail  
**9120**  
portasciugamani frontale  
front towel rail



**3583**  
L. 100 X P. 45  
lavabo  
washbasin  
**9155**  
mobile sospeso  
wall hung cabinet



**3583**  
L. 100 X P. 45  
lavabo  
washbasin  
**9244**  
struttura a terra  
brass free standing unit



**3583**  
L. 100 X P. 45  
lavabo sospeso  
wall hung washbasin  
**9251**  
struttura sospesa  
wall hung brass unit





**3550** | lavabo 100  
washbasin 100  
**9151** | struttura sospesa  
wall hung brass unit



**3550** | lavabo 100  
washbasin 100  
**9155** | mobile  
cabinet





# Lavabi 80



**3533**  
L. 80 X P. 45  
lavabo sospeso  
wall hung washbasin



**3533**  
L. 80 X P. 45  
lavabo sospeso  
wall hung washbasin  
**3575**  
semicolonna  
semi-pedestal



**3533**  
L. 80 X P. 45  
lavabo  
washbasin  
**3570**  
colonna  
pedestal



**3533**  
L. 80 X P. 45  
lavabo appoggio  
counter top washbasin



**3533**  
L. 80 X P. 45  
lavabo sospeso  
wall hung washbasin  
**9126**  
struttura sospesa  
wall hung brass unit



**3533**  
L. 80 X P. 45  
lavabo  
washbasin  
**9122**  
struttura a terra  
brass free standing unit



**3533**  
L. 80 X P. 45  
lavabo sospeso  
wall hung washbasin  
**9116**  
portasciugamani laterale  
side towel rail  
**9120**  
portasciugamani frontale  
front towel rail



**3533**  
L. 80 X P. 45  
lavabo  
washbasin  
**9243**  
struttura a terra  
brass free standing unit



**3533**  
L. 80 X P. 45  
lavabo sospeso  
wall hung washbasin  
**9250**  
struttura sospesa  
wall hung brass unit



**3533** | lavabo 80  
washbasin 80  
**3575** | semicolonna  
semi-pedestal

**3533** lavabo 80  
washbasin 80

**9126** struttura sospesa  
wall hung brass unit



**3533** lavabo 80  
washbasin 80

**9122** struttura a terra  
brass free standing unit





# Lavabi 70



**3532**  
L. 70 X P. 45  
lavabo sospeso  
wall hung washbasin



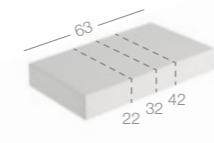
**3532**  
L. 70 X P. 45  
lavabo sospeso  
wall hung washbasin  
**9116**  
portasciugamani laterale  
side towel rail  
**9118**  
portasciugamani frontale  
front towel rail



**3532**  
L. 70 X P. 45  
lavabo sospeso  
wall hung washbasin  
**3575**  
semicolonna  
semi-pedestal



**3548**  
L. 70 X P. 45  
lavabo semincasso  
semi-recessed basic



**3560**  
piano in ceramica  
63 cm taglio a:  
42 cm  
32 cm  
22 cm  
ceramic counter  
63 cm cut in:  
42 cm  
32 cm  
22 cm



**3532**  
L. 70 X P. 45  
lavabo  
washbasin  
**3570**  
colonna  
pedestal



**3532**  
L. 70 X P. 45  
lavabo  
washbasin  
**9242**  
struttura a terra  
brass free standing unit



**3532**  
L. 70 X P. 45  
lavabo appoggio  
counter top washbasin



**3532**  
L. 70 X P. 45  
lavabo sospeso  
wall hung washbasin  
**9125**  
struttura sospesa  
wall hung brass unit



**3532**  
L. 70 X P. 45  
lavabo sospeso  
wall hung washbasin  
**9249**  
struttura sospesa  
wall hung brass unit



**3532**  
L. 70 X P. 45  
lavabo  
washbasin  
**9121**  
struttura a terra  
brass free standing unit



**3532** | lavabo 70  
washbasin 70



# Lavabi 60



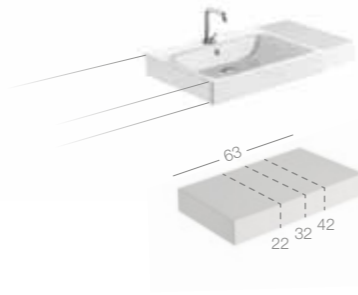
**3531**  
L. 60 X P. 45  
lavabo sospeso  
wall hung washbasin



**3531**  
L. 60 X P. 45  
lavabo sospeso  
wall hung washbasin  
**9116**  
portasciugamani laterale  
side towel rail  
**9117**  
portasciugamani frontale  
front towel rail



**3531**  
L. 60 X P. 45  
lavabo sospeso  
wall hung washbasin  
**3575**  
semicolonna  
semi-pedestal



**3547**  
L. 60 X P. 45  
lavabo semincasso  
semi-recessed basic

**3560**  
piano in ceramica  
63 cm taglio a:  
42 cm  
32 cm  
22 cm  
ceramic counter  
63 cm cut in:  
42 cm  
32 cm  
22 cm



**3531**  
L. 60 X P. 45  
lavabo  
washbasin  
**3570**  
colonna  
pedestal



**3531**  
L. 60 X P. 45  
lavabo appoggio  
counter top washbasin  
**9241**  
struttura a terra  
brass free standing unit



**3531**  
L. 60 X P. 45  
lavabo appoggio  
counter top washbasin



**3531**  
L. 60 X P. 45  
lavabo appoggio  
counter top washbasin  
**9248**  
struttura sospesa  
wall hung brass unit



**3531** | lavabo 60  
washbasin 60

**9241** | struttura a terra  
brass free standing unit



**3531** lavabo 60  
washbasin 60

**3570** colonna  
pedestal



**3547** lavabo semincasso 60  
semi-recessed basic 60

**3560** piano in ceramica  
ceramic counter

# Lavabi 50



**3530**  
L. 50 X P. 45  
lavabo sospeso  
wall hung washbasin



**3530**  
L. 50 X P. 45  
lavabo sospeso  
wall hung washbasin  
**3575**  
semicolonna  
semi-pedestal



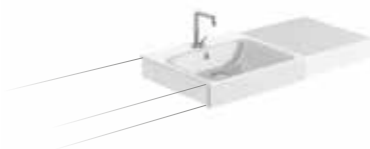
**3530**  
L. 50 X P. 45  
lavabo  
washbasin  
**3570**  
colonna  
pedestal



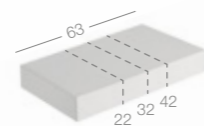
**3530**  
L. 50 X P. 45  
lavabo appoggio  
counter top washbasin



**3530**  
L. 50 X P. 45  
lavabo sospeso  
wall hung washbasin  
**9116**  
portasciugamani laterale  
side towel rail  
**9116**  
portasciugamani frontale  
front towel rail



**3546**  
L. 50 X P. 45  
lavabo semincasso  
semi-recessed basic



**3560**  
piano in ceramica  
63 cm taglio a:  
42 cm  
32 cm  
22 cm  
ceramic counter  
63 cm cut in:  
42 cm  
32 cm  
22 cm



**3564**  
L. 52 X P. 47  
lavabo incasso  
inset basin



**3568**  
L. 52 X P. 47  
lavabo semincasso  
semi recessed basin



**3530**  
L. 50 X P. 45  
lavabo sospeso  
wall hung washbasin  
**92440**  
struttura a terra  
brass free standing unit



**3530**  
L. 50 X P. 45  
lavabo sospeso  
wall hung washbasin  
**9247**  
struttura sospesa  
wall hung brass unit



**3530** | lavabo 50  
washbasin 50



# Lavabi 45



**353701C**  
L. 45 X P. 25  
lavabo sospeso  
wall hung washbasin



**353701L**  
L. 45 X P. 25  
lavabo sospeso  
wall hung washbasin  
**9115**  
portasciugamani frontale  
front towel rail



**353701R**  
L. 45 X P. 25  
lavabo sospeso  
wall hung washbasin  
**9115**  
portasciugamani frontale  
front towel rail



**353701**  
L. 45 X P. 25  
lavabo appoggio  
counter top washbasin

4 lati smaltati / 4 glazed sides



**3544**  
Lavabo 45x45  
washbasin 45x45



**3541**  
L. 45 X P. 45  
lavabo angolo sospeso  
wall hung corner washbasin



**3541**  
L. 45 X P. 45  
lavabo angolo in appoggio  
counter top corner washbasin



**3541** | lavabo 45 angolo  
corner washbasin 45



**353701C** | lavabo 45  
washbasin 45

# Lavabi 40



**3539**  
L. 40 X P. 35  
lavabo sospeso  
wall hung washbasin



**3539**  
L. 40 X P. 35  
lavabo sospeso  
wall hung washbasin  
**9115**  
portasciugamani frontale  
front towel rail

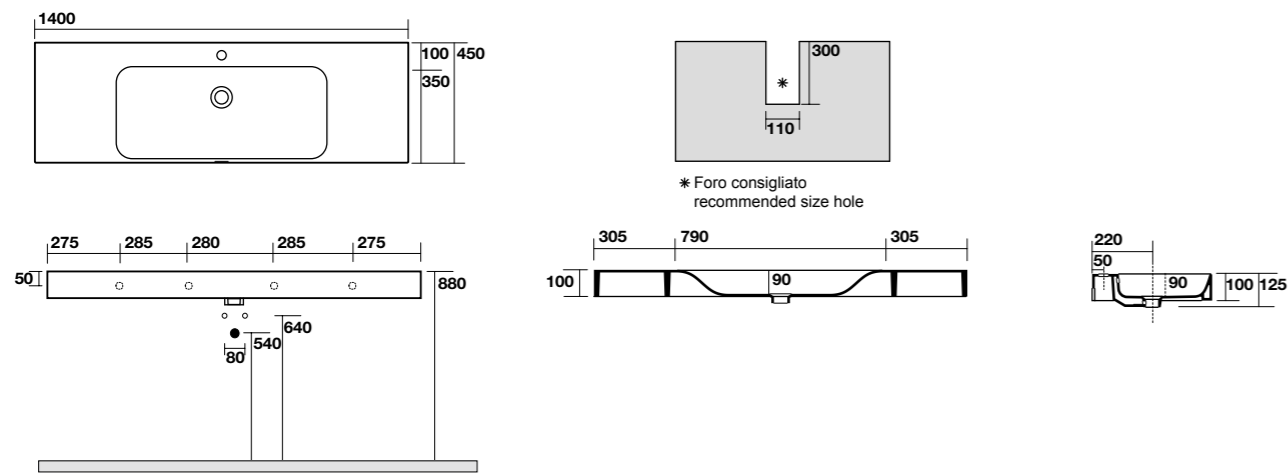


**3539**  
L. 40 X P. 35  
lavabo appoggio  
counter top washbasin

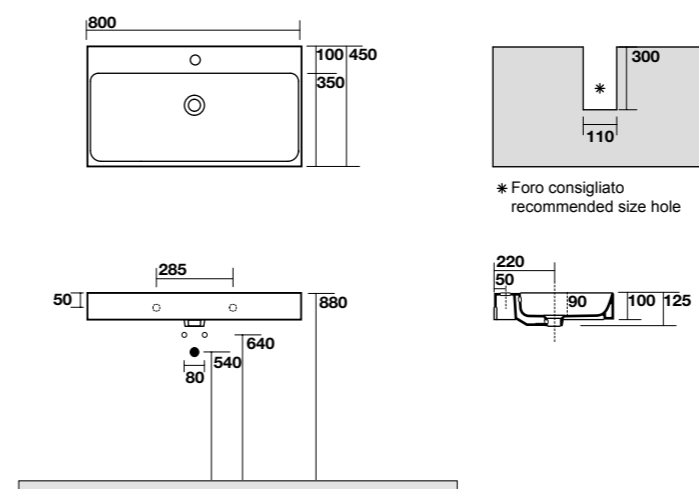


**3539** | lavabo 40  
washbasin 40

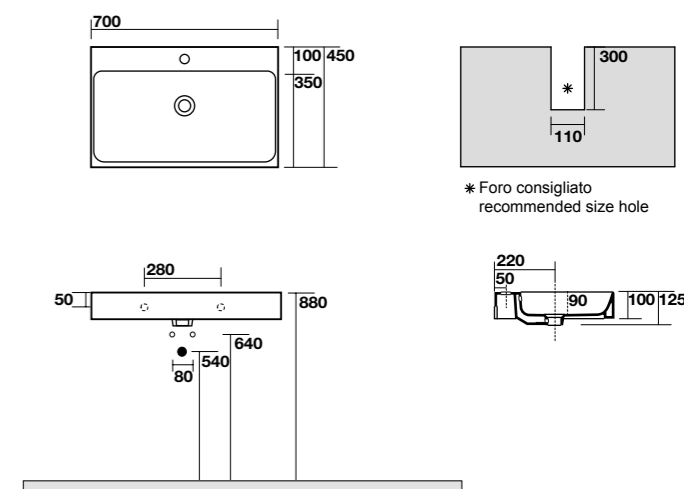
**3535** Lavabo 140x45 sospeso, appoggio o su colonna monoforo  
One hole wall hung, counter top or on pedestal washbasin 140x45



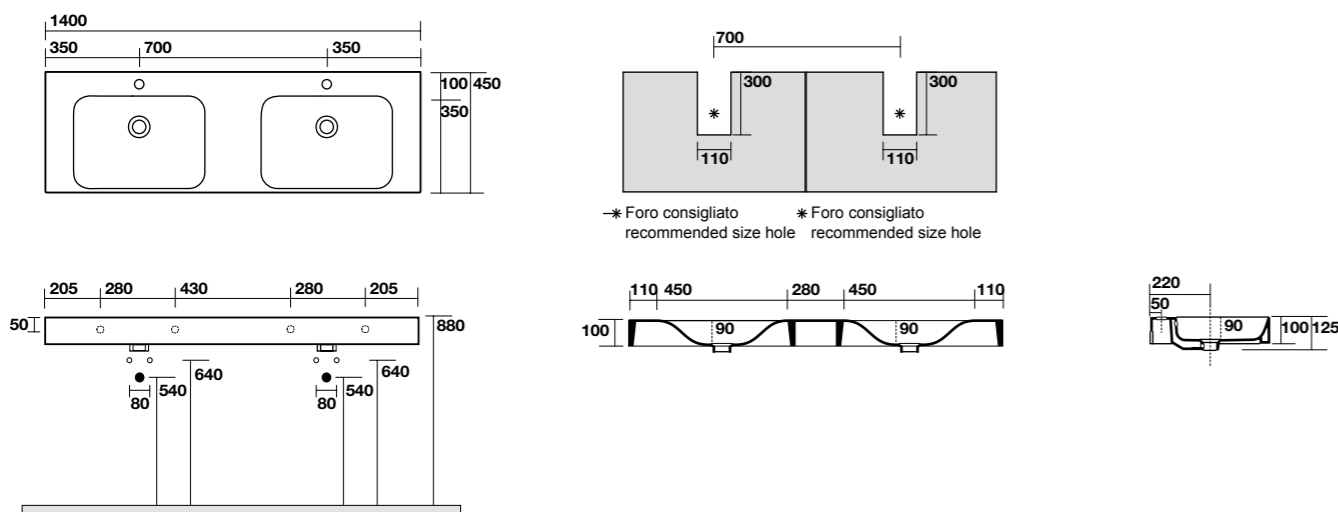
**3533** Lavabo 80x45 sospeso, appoggio o su colonna monoforo  
One hole wall hung, counter top or on pedestal washbasin 80x45



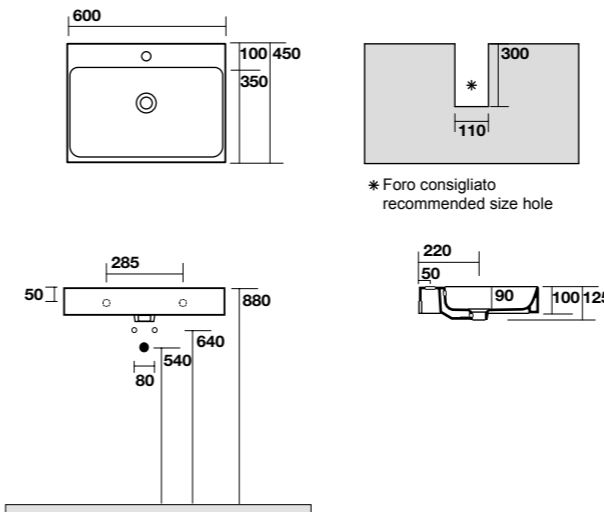
**3532** Lavabo 70x45 sospeso, appoggio o su colonna monoforo  
One hole wall hung, counter top or on pedestal washbasin 70x45



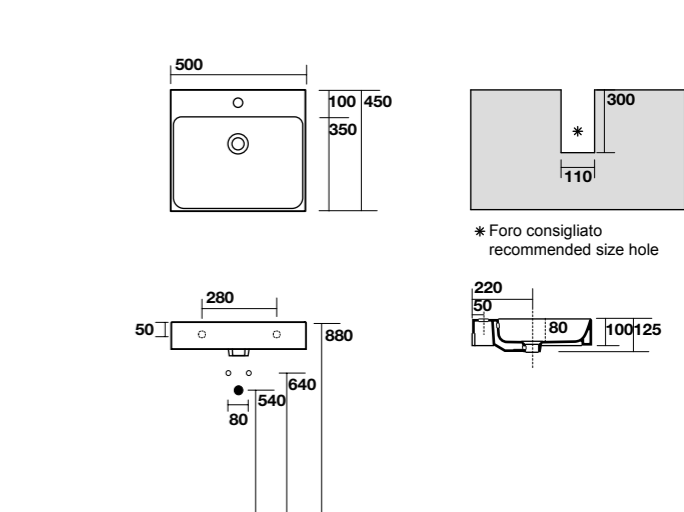
**3536** Lavabo 140x45 doppia vasca sospeso, appoggio monoforo  
One hole wall hung or counter top double basin 140x45



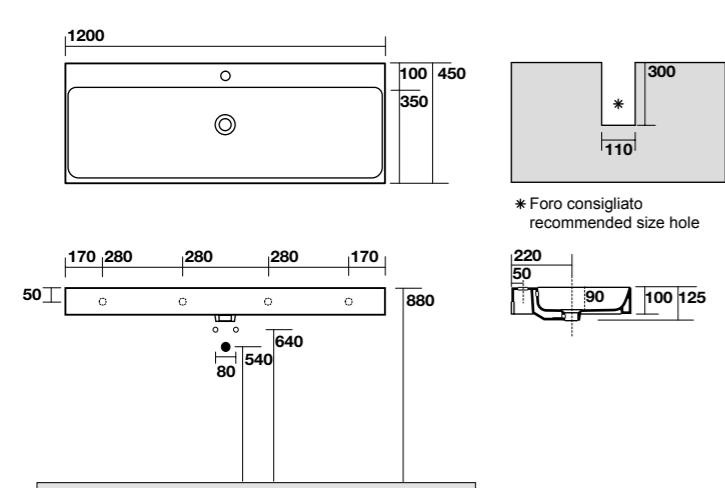
**3531** Lavabo 60x45 sospeso, appoggio o su colonna monoforo  
One hole wall hung, counter top or on pedestal washbasin 60x45



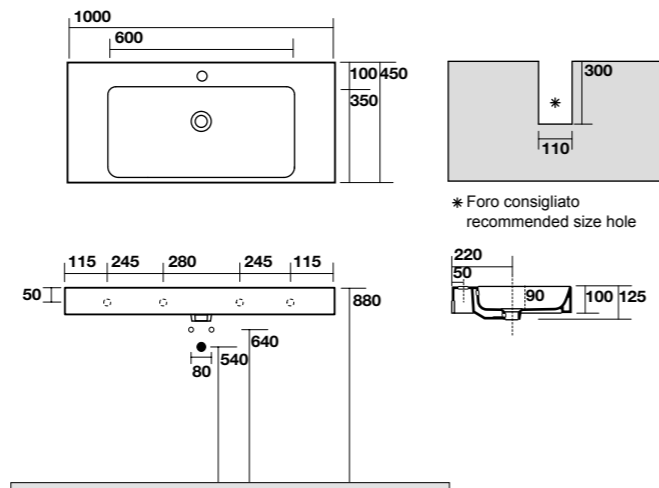
**3530** Lavabo 50x45 sospeso, appoggio o su colonna monoforo  
One hole wall hung, counter top or on pedestal washbasin 50x45



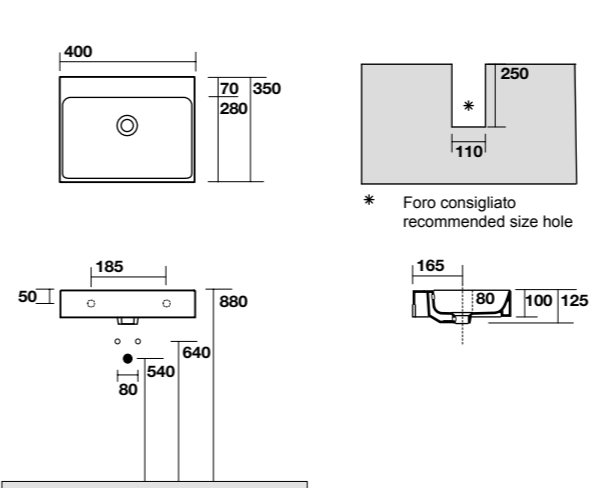
**3534** Lavabo 120x45 sospeso, appoggio o su colonna monoforo  
One hole wall hung, counter top or on pedestal washbasin 120x45



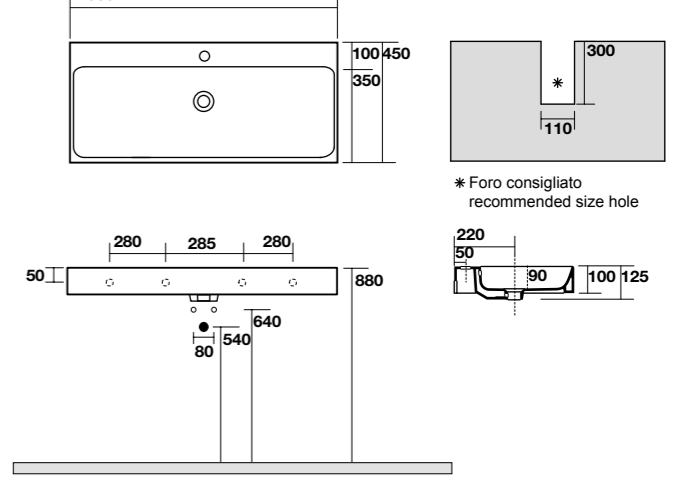
**3550** Lavabo 100x45 sospeso, appoggio o su colonna monoforo  
One hole wall hung, counter top or on pedestal washbasin 100x45



**3539** Lavabo 40x35 sospeso, appoggio  
One hole wall hung, counter top washbasin 40x35

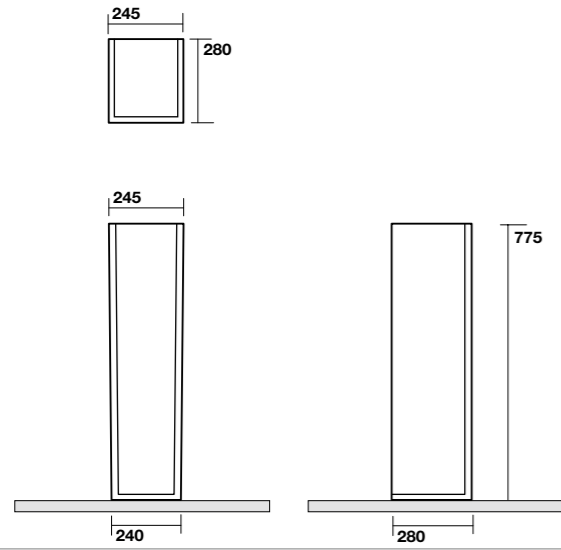


**3583** Lavabo 100x45 sospeso, appoggio o su colonna monoforo tutta vasca  
One hole wall hung, counter top or on pedestal washbasin 100x45 all sink

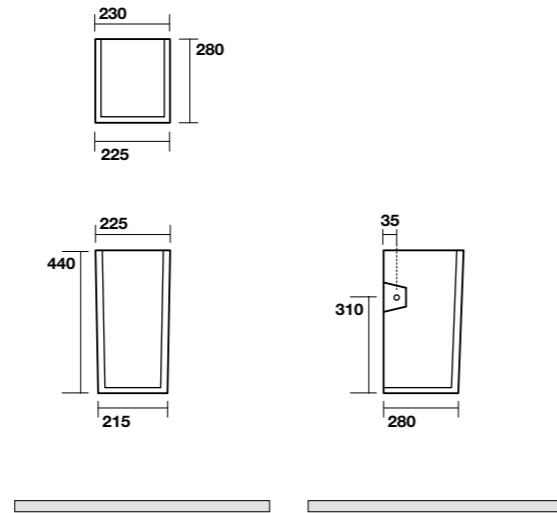




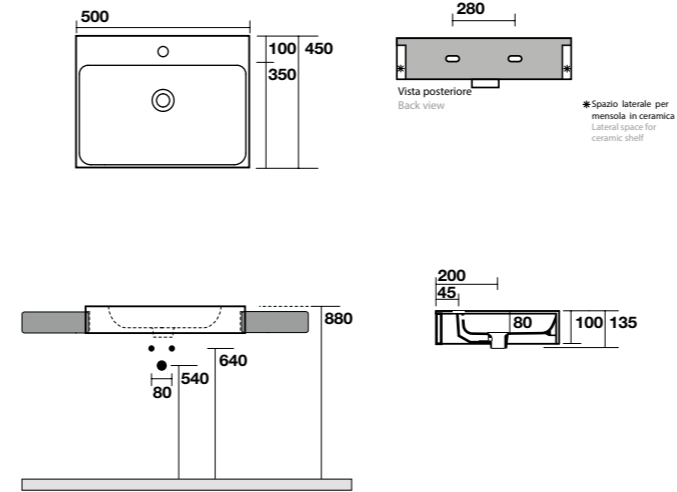
**3570** Colonna  
Pedestal



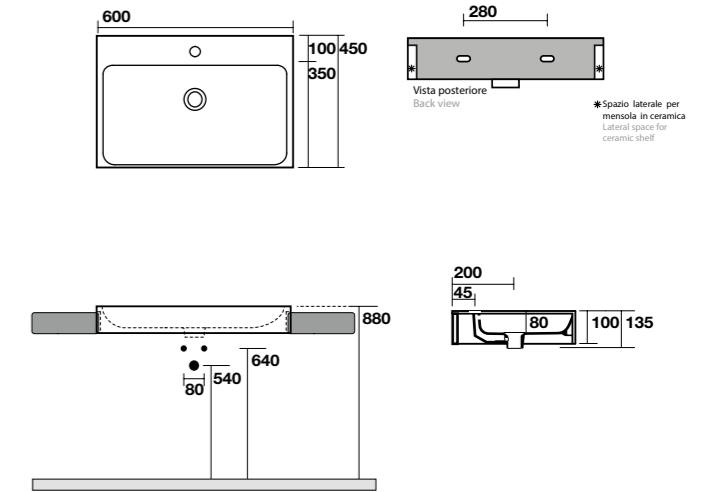
**3575** Semi-colonna  
Semi-pedestal



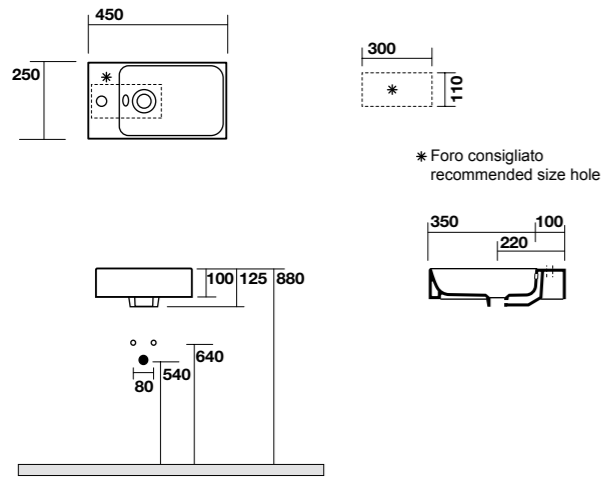
**3546** Lavabo 50x45 sospeso monoforo per piani in ceramica  
One hole wall hung basin 50x45 for ceramic counters



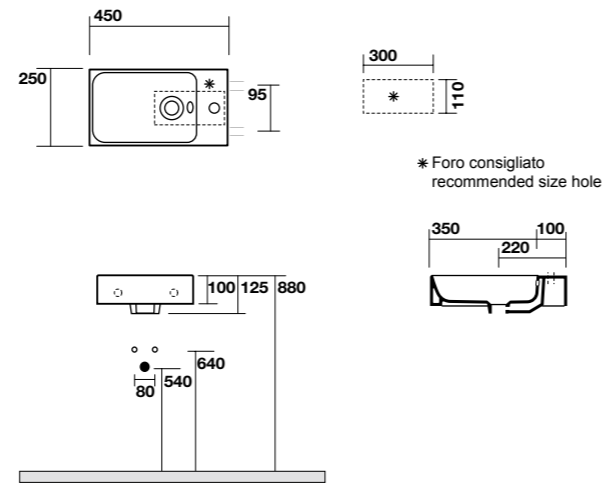
**3547** Lavabo 60x45 sospeso monoforo per piani in ceramica  
One hole wall hung basin 60x45 for ceramic counters



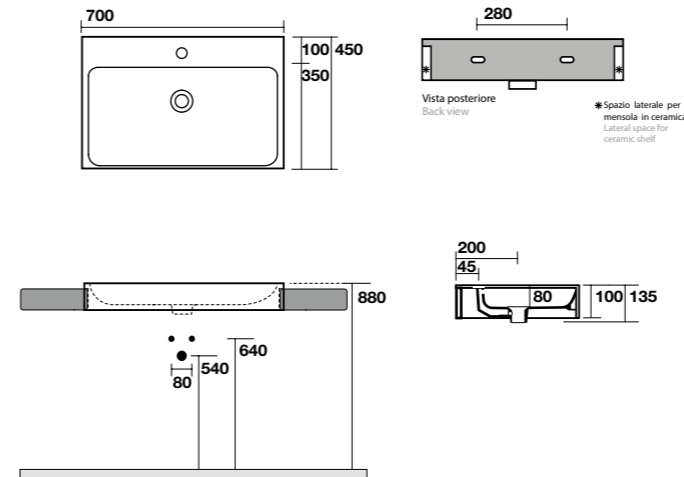
**353701** Lavabo 45x25 sospeso o appoggio monoforo  
4 lati smaltati  
One hole wall hung or free standing washbasin 45x25



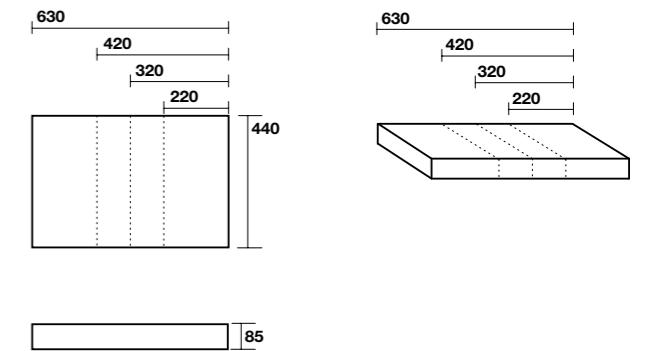
**353701C** Lavabo 45x25 sospeso o appoggio monoforo  
(centrale)  
One hole wall hung or free standing washbasin 45x25  
(central)



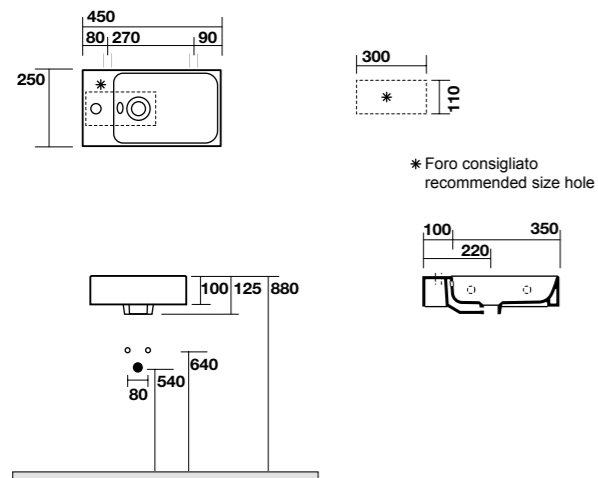
**3548** Lavabo 70x45 sospeso monoforo per piani in ceramica  
One hole wall hung basin 70x45 for ceramic counters



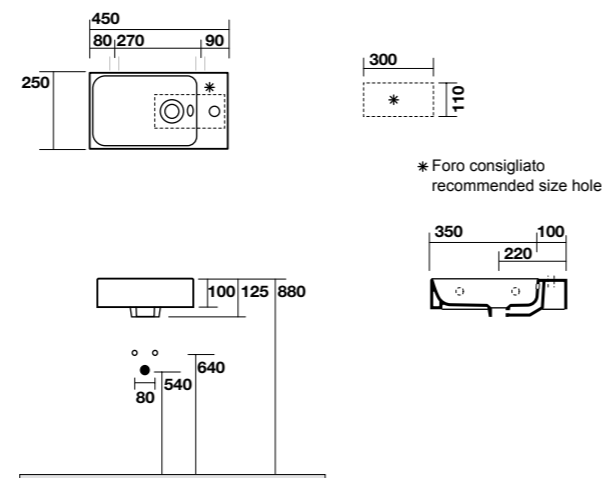
**3560** Piano in ceramica sospeso 63 cm (taglio a 22,32,42 cm)  
Wall hung ceramic counter 63 cm ( cut in 22,32,42, cm)



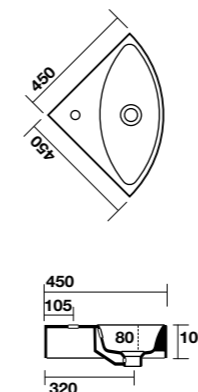
**353701L** Lavabo 45x25 sospeso o appoggio monoforo  
(Sx)  
One hole wall hung or free standing washbasin 45x25  
(Sx)



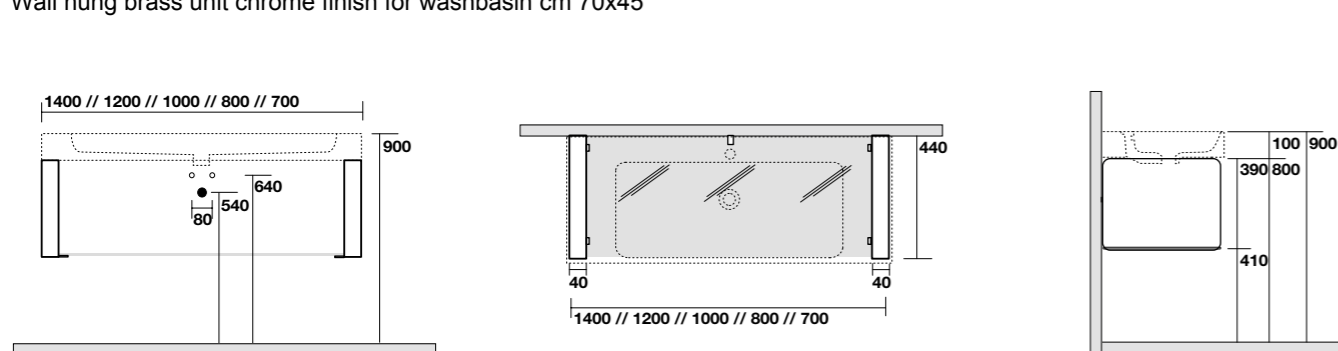
**353701R** Lavabo 45x25 sospeso o appoggio monoforo  
(Dx)  
One hole wall hung or free standing washbasin 45x25  
(Dx)



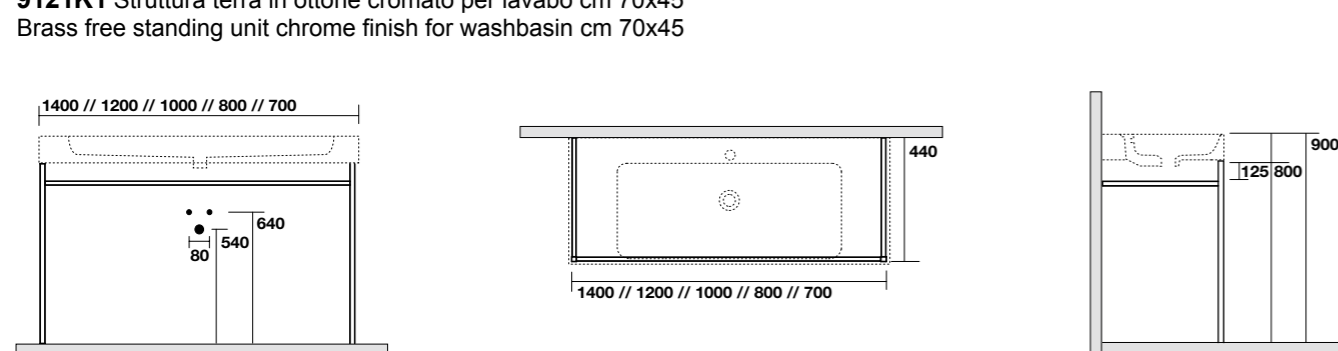
**3541** Lavabo 45 Angolo sospeso o appoggio monoforo  
Wall hung or counter top corner basin 45 cm



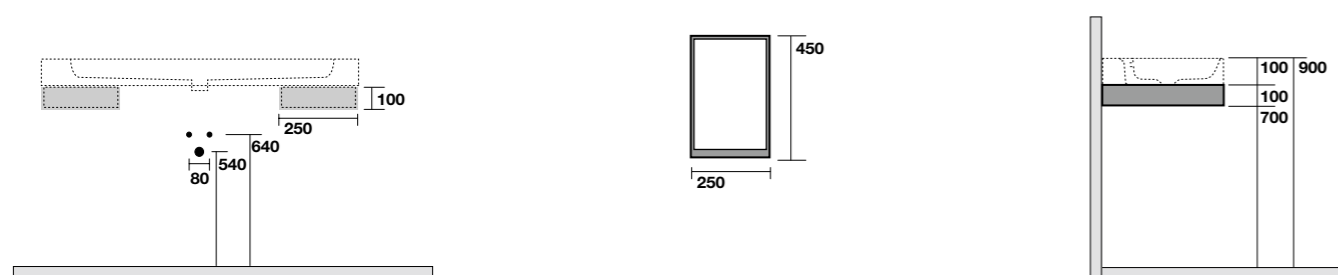
- 9128k1** Struttura sospesa in ottone cromato per lavabo cm 140x45 e lavabo cm 140x45 doppia vasca  
Wall hung brass unit chrome finish for washbasin cm 140x45 and double basin 140x45
- 9127K1** Struttura sospesa in ottone cromato per lavabo cm 120x45  
Wall hung brass unit chrome finish for washbasin cm 120x45
- 9153K1** Struttura sospesa in ottone cromato per lavabo cm 100x45  
Wall hung brass unit chrome finish for washbasin cm 100x45
- 9126K1** Struttura sospesa in ottone cromato per lavabo cm 80x45  
Wall hung brass unit chrome finish for washbasin cm 80x45
- 9125K1** Struttura sospesa in ottone cromato per lavabo cm 70x45  
Wall hung brass unit chrome finish for washbasin cm 70x45



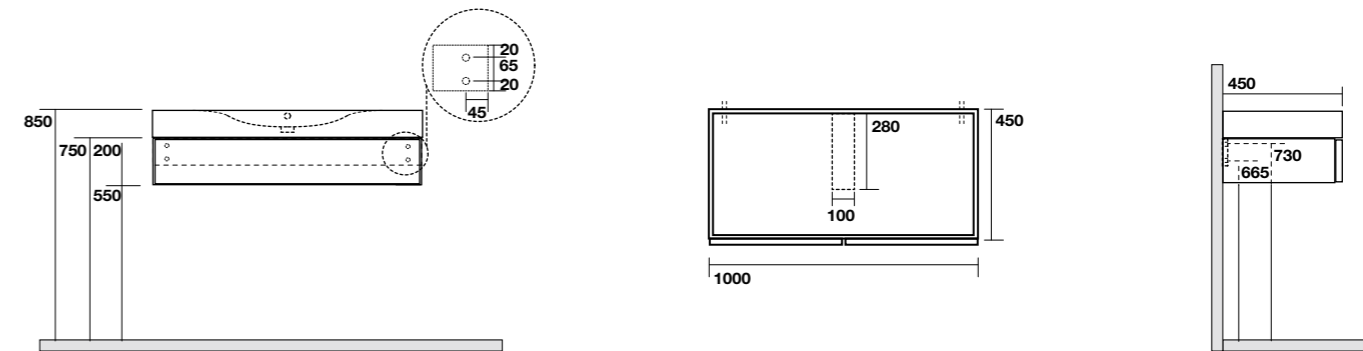
- 9124K1** Struttura terra in ottone cromato per lavabo cm 140x45 e lavabo cm 140x45 doppia vasca  
Brass free standing unit chrome finish for washbasin cm 140x45 and double basin 140x45
- 9123K1** Struttura terra in ottone cromato per lavabo cm 120x45  
Brass free standing unit chrome finish for washbasin cm 120x45
- 9152K1** Struttura terra in ottone cromato per lavabo cm 100x45  
Brass free standing unit chrome finish for washbasin cm 100x45
- 9122K1** Struttura terra in ottone cromato per lavabo cm 80x45  
Brass free standing unit chrome finish for washbasin cm 80x45
- 9121K1** Struttura terra in ottone cromato per lavabo cm 70x45  
Brass free standing unit chrome finish for washbasin cm 70x45



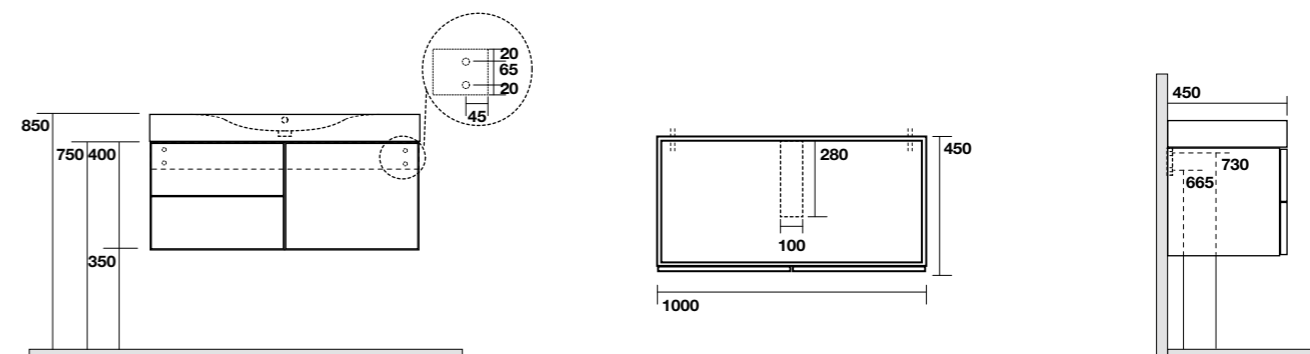
- 9129** Cassetto estraibile laccato bianco lucido per art. 3534-3535-3536-3550  
Removable drawer with glossy white laquer finish for item 3534-3535-3536-3550



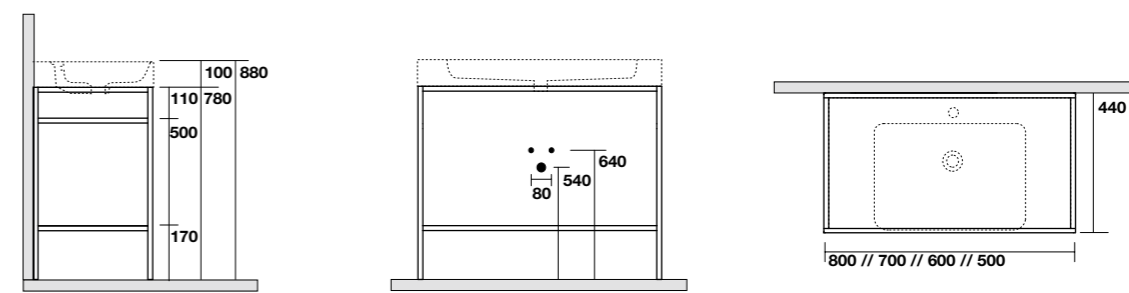
- 9154** Mobile sospeso 1 cassetto per lavabo art.3550  
Draw unit for item art. 3550



- 9155** Mobile sospeso 2 cassetti e cassetto per lavabo art.3550  
Wall mounted cabinet w/2 drawers and 1 big basket for item art. 3550



- 924031** Struttura terra in acciaio con ripiano in metallo nero matt per lavabo cm 50x45  
Steel free standing unit with metal shelf black matt finish for washbasin cm 50x45
- 924131** Struttura terra in acciaio con ripiano in metallo nero matt per lavabo cm 60x45  
Steel free standing unit with metal shelf black matt finish for washbasin cm 60x45
- 924231** Struttura terra in acciaio con ripiano in metallo nero matt per lavabo cm 70x45  
Steel free standing unit with metal shelf black matt finish for washbasin cm 70x45
- 924331** Struttura terra in acciaio con ripiano in metallo nero matt per lavabo cm 80x45  
Steel free standing unit with metal shelf black matt finish for washbasin cm 80x45



**924631** Struttura terra in acciaio con ripiano in metallo nero matt per lavabo cm 140x45 e lavabo cm 140x45 doppia vasca

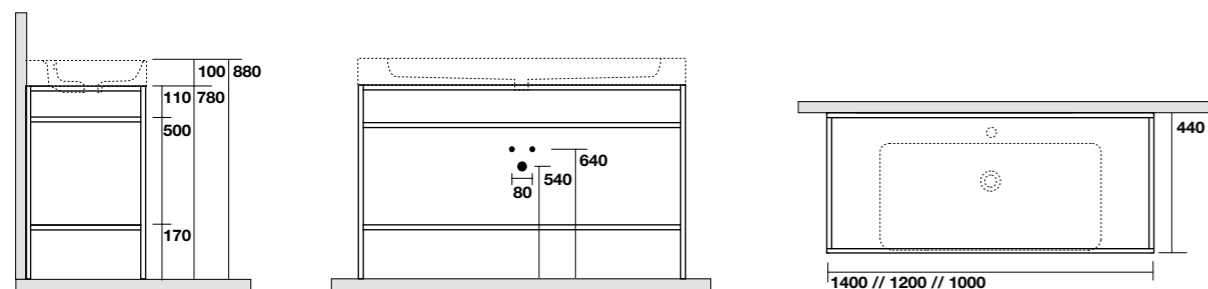
Steel free standing unit with metal shelf black matt finish for washbasin cm 140x45 and double basin 140x45

**924531** Struttura terra in acciaio con ripiano in metallo nero matt per lavabo cm 120x45

Steel free standing unit with metal shelf black matt finish for washbasin cm 120x45

**924431** Struttura terra in acciaio con ripiano in metallo nero matt per lavabo cm 100x45

Steel free standing unit with metal shelf black matt finish for washbasin cm 100x45



**924731** Struttura sospesa in acciaio con ripiano in metallo nero matt per lavabo cm 50x45

Steel wall hung unit with metal shelf black matt finish for washbasin cm 50x45

**924831** Struttura sospesa in acciaio con ripiano in metallo nero matt per lavabo cm 60x45

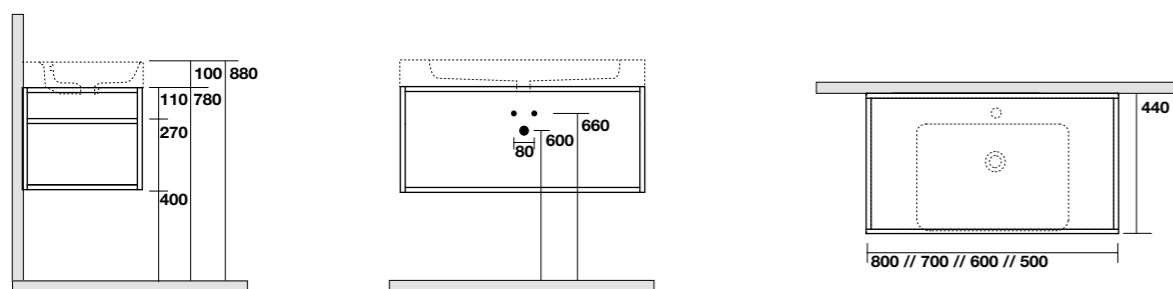
Steel wall hung unit with metal shelf black matt finish for washbasin cm 60x45

**924931** Struttura sospesa in acciaio con ripiano in metallo nero matt per lavabo cm 70x45

Steel wall hung unit with metal shelf black matt finish for washbasin cm 70x45

**925031** Struttura sospesa in acciaio con ripiano in metallo nero matt per lavabo cm 80x45

Steel free standing unit with metal shelf black matt finish for washbasin cm 80x45



**925331** Struttura sospesa in acciaio con ripiano in metallo nero matt per lavabo cm 140x45 e lavabo cm 140x45 doppia vasca

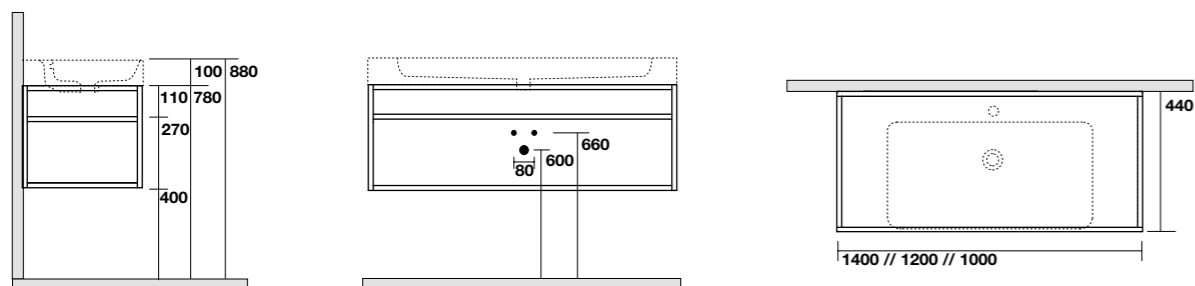
Steel wall hung unit with metal shelf black matt finish for washbasin cm 140x45 and double basin 140x45

**925231** Struttura sospesa in acciaio con ripiano in metallo nero matt per lavabo cm 120x45

Steel wall hung unit with metal shelf black matt finish for washbasin cm 120x45

**925131** Struttura sospesa in acciaio con ripiano in metallo nero matt per lavabo cm 100x45

Steel wall hung unit with metal shelf black matt finish for washbasin cm 100x45







**4801**  
lavabo Cocktail ø45 h16  
washbasin Cocktail ø45 h16



**4802**  
lavabo Flute ø40 h29  
washbasin Flute ø40 h29



**4803**  
lavabo Hurricane ø38 h23  
washbasin Hurricane ø38 h23



Bianco  
White



Bianco matt  
Matt White



Grigio matt  
Matt Grey



Ferro matt  
Matt Ferro



Nero lucido  
Glossy Black



Nero matt  
Matt Black



Nocciola matt  
Matt Nut



Bruno matt  
Matt Bruno



Borgogna matt  
Matt Borgogna



Natura



Damasco 1



Damasco 2



Geometrie



Levante



UN TOCCO DI PERSONALITÀ  
PER UN LAVABO UNICO, COME TE









**4801** lavabo Cocktail bianco  
washbasin Cocktail white

**4860** piatto copripiletta bianco  
white plate cover for drain plug



4801 lavabo Cocktail bianco  
washbasin Cocktail white

4860 piatto copripiletta decoro Geometrie  
plate cover for drain plug decoration Geometrie

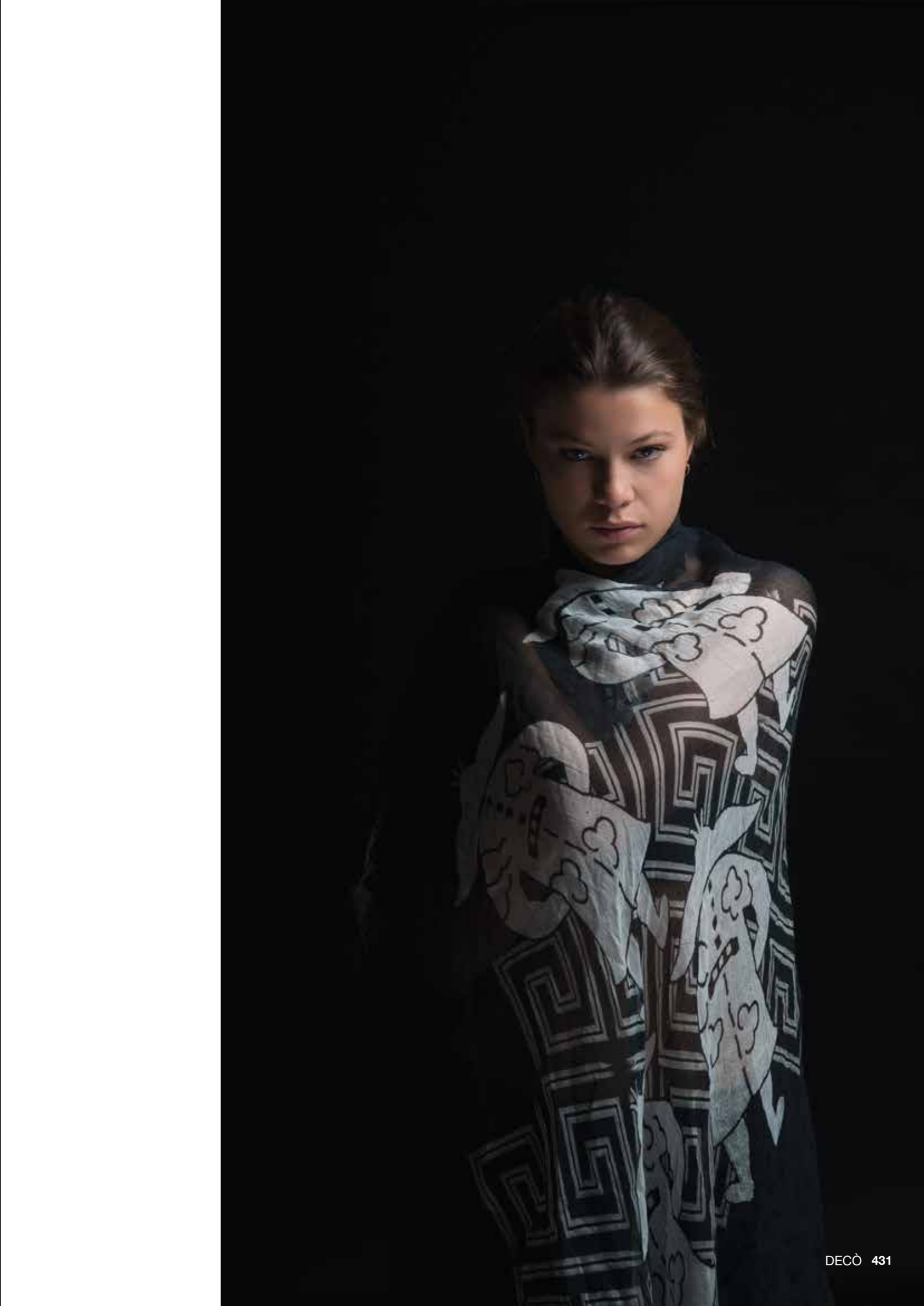




**4801** lavabo Cocktail bianco  
washbasin Cocktail white

**4860** piatto copripiletta decoro Damasco 1  
plate cover for drain plug decoration Damasco 1







- 4802** lavabo Flute bianco-nero matt  
washbasin Flute white-matt black
- 4860** piatto copripiletta nero matt  
plate cover for drain plug matt black





**4802** lavabo Flute bianco-nero matt  
washbasin Flute white-matt black

**4860** piatto copripiletta nero matt  
plate cover for drain plug matt black







**4802** lavabo Flute bianco  
washbasin Flute white

**4860** piatto copripiletta bianco  
plate cover for drain plug white

4803 lavabo Hurricane bianco-nero matt  
washbasin Hurricane white-matt black

4860 piatto copripiletta nero matt  
plate cover for drain plug matt black







- 4803 | lavabo Hurricane bianco-nero matt  
washbasin Hurricane white-matt black
- 4860 | piatto copripiletta decoro Natura  
plate cover for drain plug decoration Natura

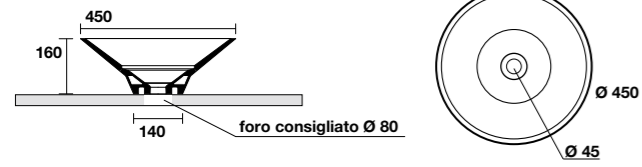




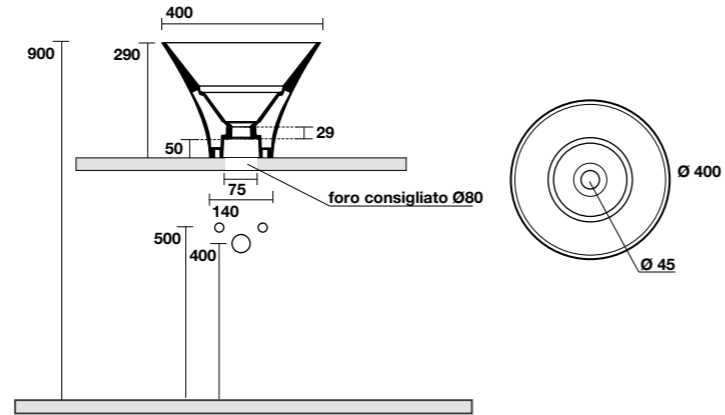
**4803** | lavabo Hurricane bianco-nero matt  
washbasin Hurricane white-matt black

**4860** | piatto copripiletta decoro Damasco 2  
plate cover for drain plug decoration Damasco 2

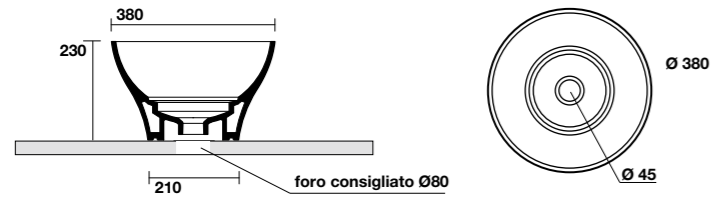
**4801** Lavabo appoggio Cocktail ø45 h16  
Freestanding washbasin Cocktail ø45 h16



**4802** Lavabo appoggio Flute ø40 h29  
Freestanding washbasin Flute ø40 h29



**4803** Lavabo appoggio Hurricane ø38 h23  
Freestanding washbasin Hurricane ø38 h23







# BENTLEY

DESIGN MARC SADLER



# BENTLEY

Designer Marc Sadler

Tra essenziale sobrietà di linee e contrasto cromatico di materiali, il punto di equilibrio ideale è una collezione bagno che fa dell'eleganza il suo tratto distintivo.

La sapienza progettuale di Marc Sadler introduce un nuovo concetto di sanitari, che acquisiscono una straordinaria capacità di arredare. L'algida lucidità della ceramica si mette in contrapposizione con il calore del legno, nella versione frassino, per creare elementi funzionali di grande forza estetica, dedicata a chi non vuole rinunciare al gusto e allo stile. Con la collezione Bentley, Kerasan apre un nuovo orizzonte per l'ambiente bagno, un luogo dove il design acquisisce piena cittadinanza e la raffinatezza trova inedita espressione. In sintonia con le tendenze dell'oggi, ma proiettato in un futuro senza tempo.

Striking the perfect balance between sober, understated styling and chromatic contrasts, the ideal bathroom collection makes elegance its distinctive trait.

The skillful design of Marc Sadler introduces a new concept in bathroom fixtures, which become extraordinarily decorative. The cool shine of ceramic is juxtaposed with the warmth of wood, in ash, to create pieces that are practical but also aesthetically striking, dedicated to those who refuse to compromise on taste and style. With the Bentley collection, Kerasan opens up a new horizon for the bathroom, as a place where design claims full citizenship and sophistication finds consummate expression.

In step with today's trends, but with our eyes trained on a timeless future.

# Lavabi 120

WASHBASIN AND WALL HUNG WASHBASIN



**3932**  
L. 120 X P. 50 cm  
Lavabo  
Washbasin  
**916947**  
Coppia gambe in frassino scuro  
Set of 2 darkened ash legs



**3932**  
L. 120 X P. 50 cm  
Lavabo  
Washbasin  
**917347**  
L. 120 X P. 50 cm  
Mobile in frassino scuro per lavabo  
Darkened ash draw unit for washbasin



**3932**  
L. 120 X P. 50 cm  
Lavabo  
Washbasin  
**916947**  
Coppia gambe in frassino scuro  
Set of 2 darkened ash legs  
**9188**  
L. 120 X P. 50 cm  
Ripiano in vetro  
Glass shelf



**3938**  
L. 120 X P. 50 cm  
Lavabo per mobile  
Washbasin for unit  
**917647**  
L. 120 X P. 50 X H. 30 cm  
Mobile in frassino scuro per lavabo  
Darkened ash draw unit for washbasin



**3932**  
L. 120 X P. 50 cm  
Lavabo  
Washbasin  
**916947**  
Coppia gambe in frassino scuro  
Set of 2 darkened ash legs  
**9172K1**  
L. 140 X H. 195 cm  
Mobile pannello in frassino scuro  
con estraibile  
Darkened ash unit w/hideaway shelves



**3932**  
L. 120 X P. 50 cm  
Lavabo  
Washbasin  
**917347**  
L. 120 X P. 50 cm  
Mobile in frassino scuro per lavabo  
Darkened ash draw unit for washbasin  
**9172K1**  
L. 140 X H. 195 cm  
Mobile pannello in frassino scuro  
con estraibile  
Darkened ash unit w/hideaway shelves



**3932**  
L. 120 X P. 50 cm  
Lavabo  
Washbasin  
**916947**  
Coppia gambe in frassino scuro  
Set of 2 darkened ash legs  
**9172K1**  
L. 140 X H. 195 cm  
Mobile pannello in frassino scuro  
con estraibile  
Darkened ash unit w/hideaway shelves  
**9188**  
L. 120 X P. 50 cm  
Ripiano in vetro  
Glass shelf



**3938**  
L. 120 X P. 50 cm  
Lavabo per mobile  
Washbasin for unit  
**917647**  
L. 120 X P. 50 X H. 30 cm  
Mobile in frassino scuro per lavabo  
Darkened ash draw unit for washbasin  
**9172K1**  
L. 140 X H. 195 cm  
Mobile pannello in frassino scuro  
con estraibile  
Darkened ash unit w/hideaway shelves

# Lavabi 100

WASHBASIN AND WALL HUNG WASHBASIN



**3931**  
L. 100 X P. 50 cm  
Lavabo  
Washbasin  
**916947**  
Coppia gambe in frassino scuro  
Set of 2 darkened ash legs



**3937**  
L. 100 X P. 50 cm  
Lavabo per mobile  
Washbasin for unit  
**917547**  
L. 100 X P. 50 X H. 30 cm  
Mobile in frassino scuro per lavabo  
Darkened ash draw unit for washbasin



**3931**  
L. 100 X P. 50 cm  
Lavabo  
Washbasin  
**916947**  
Coppia gambe in frassino scuro  
Set of 2 darkened ash legs  
**9187**  
L. 100 X P. 50 cm  
Ripiano in vetro  
Glass shelf



**3931**  
L. 100 X P. 50 cm  
Lavabo  
Washbasin  
**916947**  
Coppia gambe in frassino scuro  
Set of 2 darkened ash legs  
**9171K1**  
L. 120 X H. 195 cm  
Mobile pannello in frassino scuro  
con estraibile  
Darkened ash unit w/hideaway shelves



**3937**  
L. 100 X P. 50 cm  
Lavabo per mobile  
Washbasin for unit  
**917547**  
L. 100 X P. 50 X H. 30 cm  
Mobile in frassino scuro per lavabo  
Darkened ash draw unit for washbasin  
**9171K1**  
L. 120 X H. 195 cm  
Mobile pannello in frassino scuro  
con estraibile  
Darkened ash unit w/hideaway shelves



**3931**  
L. 100 X P. 50 cm  
Lavabo  
Washbasin  
**916947**  
Coppia gambe in frassino scuro  
Set of 2 darkened ash legs  
**9171K1**  
L. 120 X H. 195 cm  
Mobile pannello in frassino scuro  
con estraibile  
Darkened ash unit w/hideaway shelves  
**9187**  
L. 100 X P. 50 cm  
Ripiano in vetro  
Glass shelf

# Lavabi 80

WASHBASIN AND WALL HUNG WASHBASIN



**3930**  
L. 80 X P. 50 cm  
Lavabo  
Washbasin  
**916947**  
Coppia gambe in frassino scuro  
Set of 2 darkened ash legs



**3936**  
L.80 X P. 50 cm  
Lavabo per mobile  
Washbasin for unit  
**917447**  
L. 80 X P. 50 X H. 30 cm  
Mobile in frassino scuro per lavabo  
Darkened ash draw unit for washbasin



**3930**  
L. 80 X P. 50 cm  
Lavabo  
Washbasin  
**916947**  
Coppia gambe in frassino scuro  
Set of 2 darkened ash legs  
**9186**  
L. 80 X P. 50 cm  
Ripiano in vetro  
Glass shelf



**3930**  
L. 80 X P. 50 cm  
Lavabo  
Washbasin  
**916947**  
Coppia gambe in frassino scuro  
Set of 2 darkened ash legs  
**9171K1**  
L. 120 X H. 195 cm  
Mobile pannello in frassino scuro  
con estraibile  
Darkened ash unit w/hideaway shelves



**3936**  
L. 80 X P. 50 cm  
Lavabo per mobile  
Washbasin for unit  
**917447**  
L. 80 X P. 50 X H. 30 cm  
Mobile in frassino scuro per lavabo  
Darkened ash draw unit for washbasin  
**9171K1**  
L. 120 X H. 195 cm  
Mobile pannello in frassino scuro  
con estraibile  
Darkened ash unit w/hideaway shelves



**3930**  
L. 80 X P. 50 cm  
Lavabo  
Washbasin  
**916947**  
Coppia gambe in frassino scuro  
Set of 2 darkened ash legs  
**9171K1**  
L. 120 X H. 195 cm  
Mobile pannello in frassino scuro  
con estraibile  
Darkened ash unit w/hideaway shelves  
**9186**  
L. 80 X P. 50 cm  
Ripiano in vetro  
Glass shelf



## LAVABI INCASSO . INSET BASINS



**3940**  
L. 40 X P. 37 X H. 2 cm  
Lavabo incasso  
Inset basin



**3942**  
L. 55 X P. 47 X H. 2 cm  
Lavabo incasso  
Inset basin

## SPECCHI A TERRA . FLOOR STANDING MIRRORS



**918247**  
L. 55 X H. 200 cm  
Specchio a terra con  
cornice in frassino scuro  
Floor standing mirror  
w/darkened ash frame



**918347**  
L. 55 X P. 24 X H. 200 cm  
Specchio a terra con  
contenitore estraibile  
in frassino scuro  
Darkened ash mirror  
cabinet w/hidden  
shelves

## VASCHE . BATH-TUBS



**3950**  
L. 180 X P. 80  
Vasca  
Bath-tub  
**918947**  
Set 4 piedi in frassino scuro per vasca  
Set of 4 darkened ash legs for bath-tub

## SPECCHI SOSPESI . WALL HUNG MIRRORS



**917947**  
L. 80 X 80 cm  
Specchio con cornice  
in frassino scuro  
Mirror w/darkened ash  
frame



**918047**  
L. 100 X H. 80 cm  
L. 80 X H. 100 cm  
Specchio con cornice  
in frassino scuro  
Mirror w/darkened ash  
frame



**918147**  
L. 120 X H. 80 cm  
L. 80 X H. 120 cm  
Specchio con cornice  
in frassino scuro  
Mirror w/darkened ash  
frame



- 3931** lavabo cm 100  
washbasin cm 100
- 9181** specchio cm 80x120  
mirror cm 80x120
- 3950** vasca cm 180x80  
bath-tub cm 180x80





**3931** lavabo cm 100  
washbasin cm 100

**9181** specchio cm 80x120  
mirror cm 80x120





3950 vasca cm 180x80  
bath-tub cm 180x80





3950 | vasca cm 180x80  
bath-tub cm 180x80







**3932** lavabo cm 120  
washbasin cm 120

**9181** specchio cm 80x120  
mirror cm 80x120

**3950** vasca cm 180x80  
bath-tub cm 180x80

**9173** mobile cm 120  
bathroom furniture cm 120





**3932** lavabo cm 120  
washbasin cm 120

**9181** specchio cm 80x120  
mirror cm 80x120

**9173** mobile cm 120  
bathroom furniture cm 120



- 3932** lavabo cm 120  
washbasin cm 120
- 9181** specchio cm 80x120  
mirror cm 80x120
- 9173** mobile cm 120  
bathroom furniture cm 120





- 3938** lavabo cm 120  
washbasin cm 120
- 9181** specchio cm 120x80  
mirror cm 120x80
- 9176** mobile sospeso cm 120  
draw unit cm 120





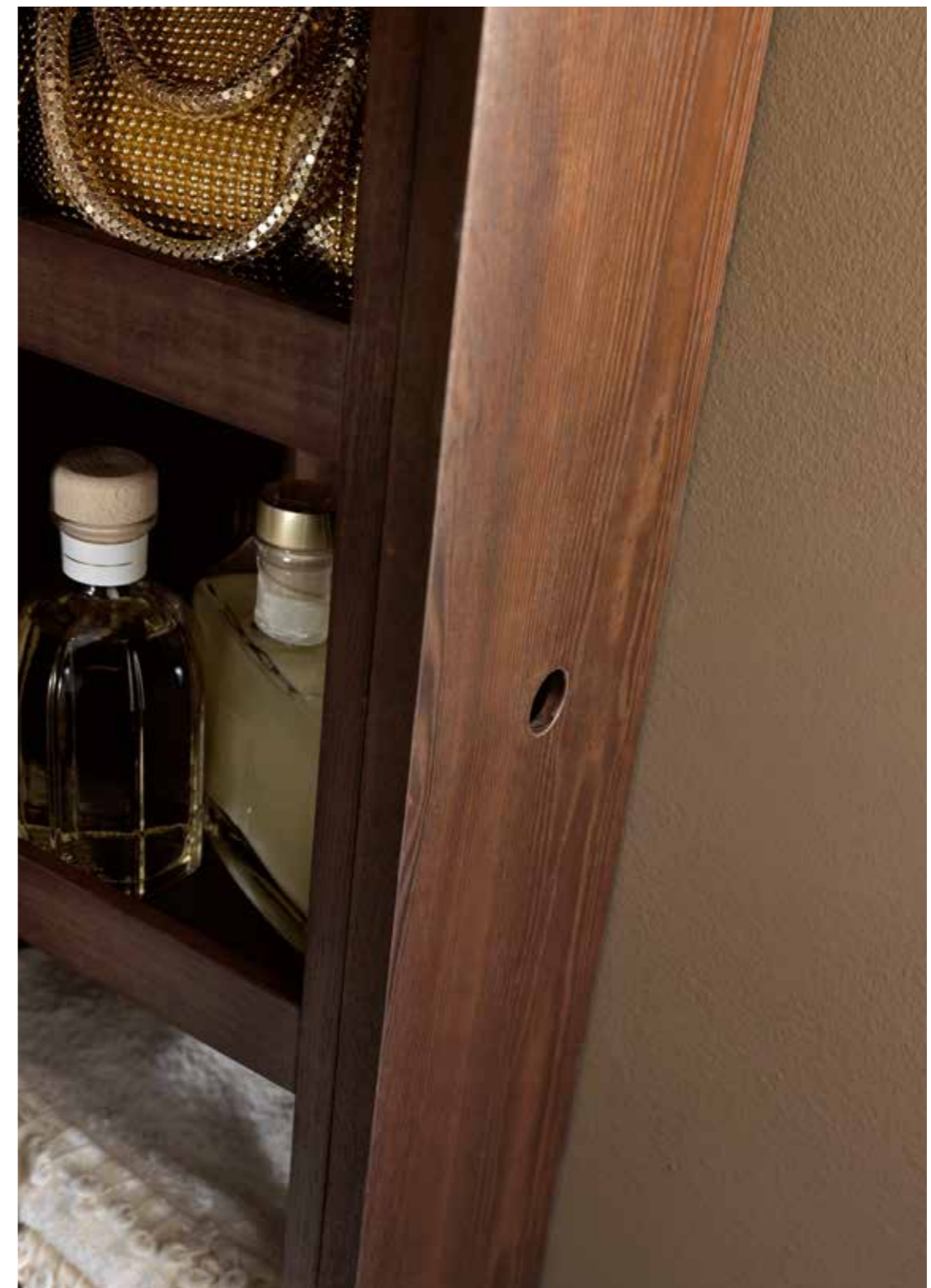
- 3938** lavabo cm 120  
washbasin cm 120
- 9181** specchio cm 120x80  
mirror cm 120x80
- 9176** mobile sospeso cm 120  
draw unit cm 120





- 9183** specchio a terra con contenitore estraibile  
mirror cabinet with/hideaway shelves
- 9180** specchio cm 80x100  
mirror cm 80x100
- 3930** lavabo cm 80  
washbasin cm 80





9183 | specchio a terra con contenitore estraibile  
mirror cabinet with/hideaway shelves





**3942** lavabo ad incasso cm 55  
inset basin cm 55

**9181** specchio cm 80x120  
mirror cm 80x120



**3942** lavabo ad incasso cm 55  
inset basin cm 55

**9181** specchio cm 80x120  
mirror cm 80x120



3960 | lampada in ceramica  
ceramic lamp

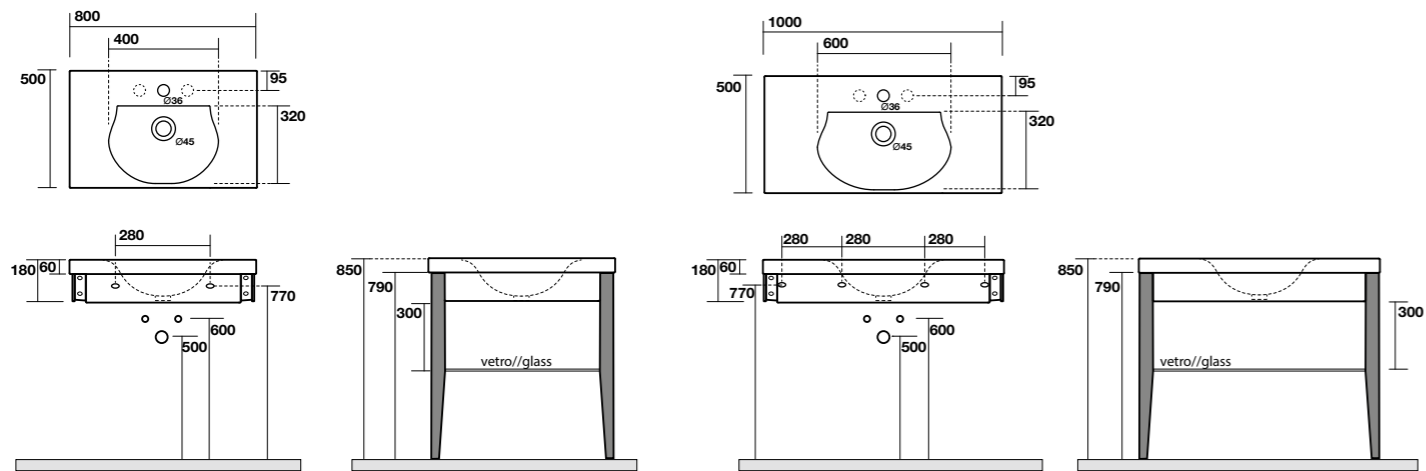




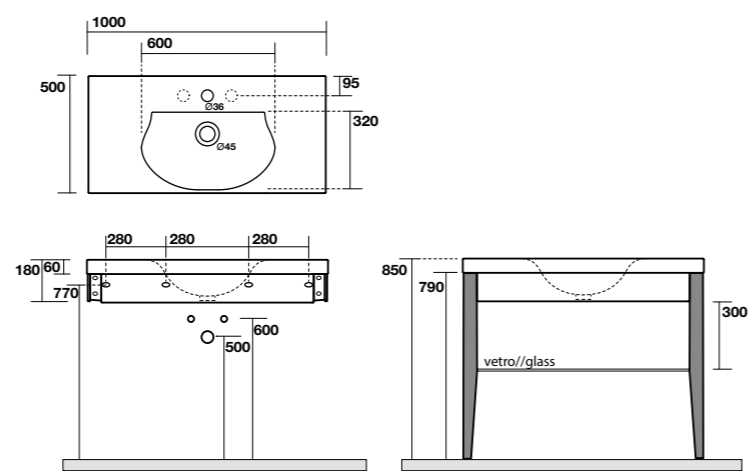
**9181** specchio cm 80x120  
mirror cm 80x120  
**3940** lavabo ad incasso cm 55  
inset basin cm 55



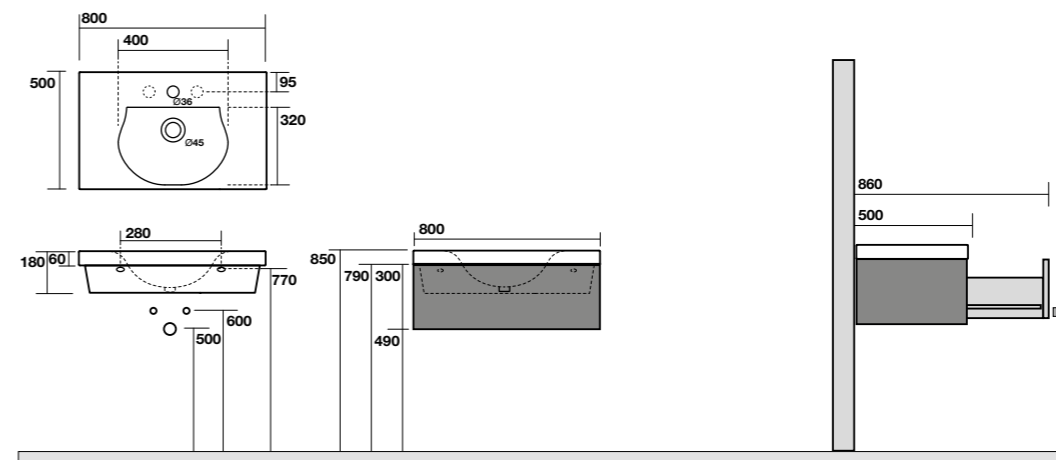
**3930** Lavabo 80x50 monoforo (3 fori a richiesta)  
 (per l'istallazione è necessaria 1 coppia di gambe in legno)  
 One hole washbasin 80x50 (3 holes on demand)  
 (2 wooden legs are necessary for the installation)



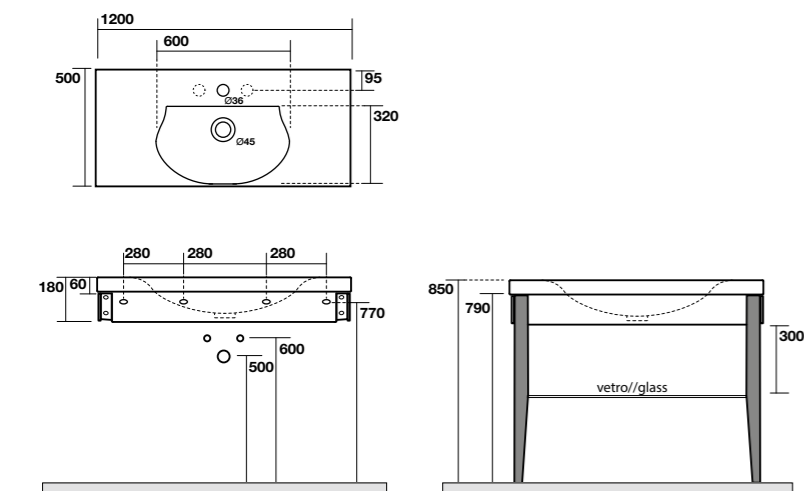
**3931** Lavabo 100x50 monoforo (3 fori a richiesta)  
 (per l'istallazione è necessaria 1 coppia di gambe in legno)  
 One hole washbasin 100x50 (3 holes on demand)  
 (2 wooden legs are necessary for the installation)



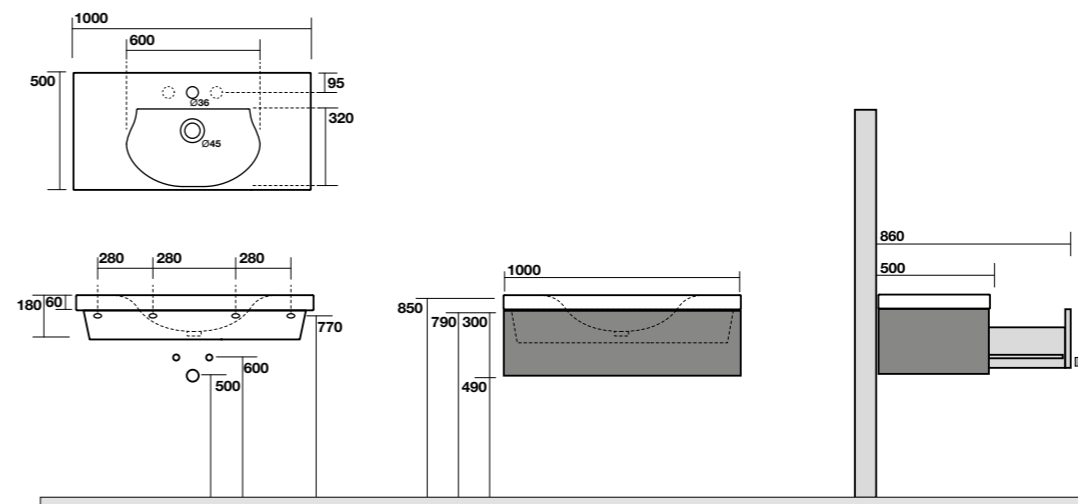
**3936** Lavabo 80x50 monoforo (3 fori a richiesta) per mobile sospeso  
 One hole washbasin 80x50 (3 holes on demand) for cabinet  
**9174** Mobile sospeso in legno 80x50X30 per lavabo sospeso  
 Wooden draw unit for washbasin 80x50X30



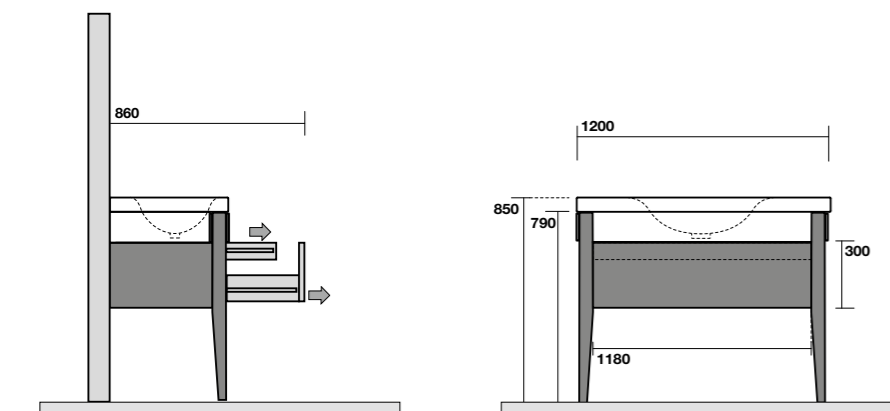
**3932** Lavabo 120x50 monoforo (3 fori a richiesta)  
 (per l'istallazione è necessaria 1 coppia di gambe in legno)  
 One hole washbasin 120x50 (3 holes on demand)  
 (2 wooden legs are necessary for the installation)



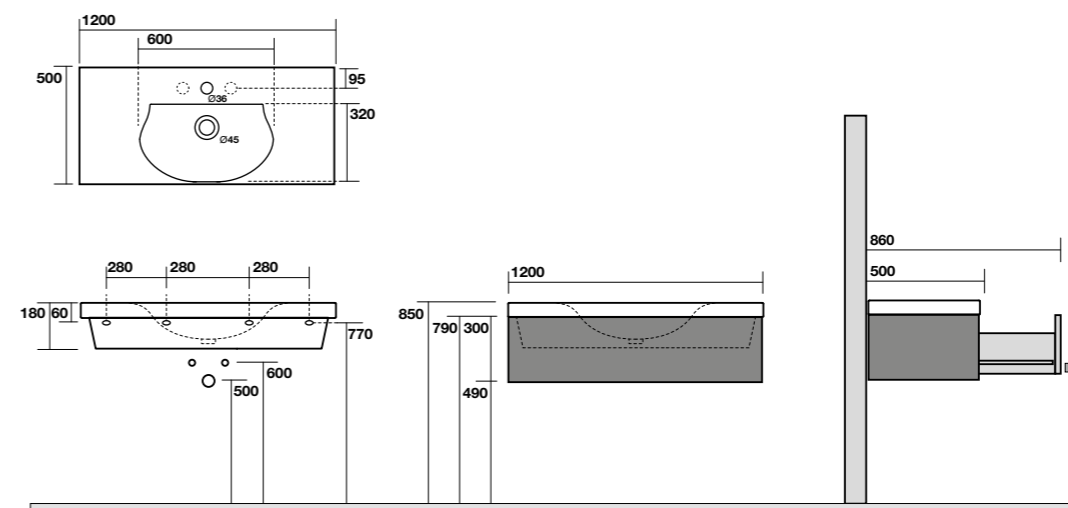
**3937** Lavabo 100x50 monoforo (3 fori a richiesta) per mobile sospeso  
 One hole washbasin 100x50 (3 holes on demand) for cabinet  
**9175** Mobile sospeso in legno 100x50X30 per lavabo sospeso  
 Wooden draw unit for washbasin 100x50X30



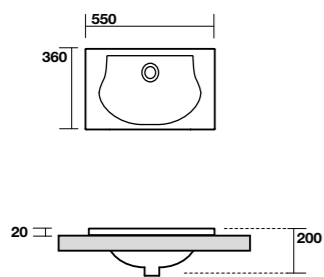
**3932** Lavabo 120x50 monoforo (3 fori a richiesta) (per l'istallazione è necessaria 1 coppia di gambe in legno)  
 One hole washbasin 120x50 (3 holes on demand) (2 wooden legs are necessary for the installation)  
**9173** Mobile in legno 120x50 (per art.3932 e art.3935 con coppia gambe)  
 Wooden draw unit 120x50 (for items 3932 and 3935 w/wooden legs)



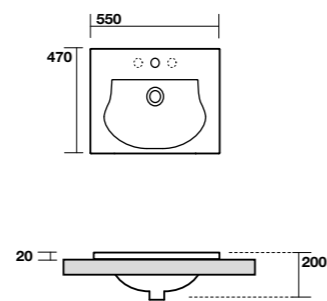
**3938** Lavabo 120x50 monoforo (3 fori a richiesta) per mobile sospeso  
 One hole washbasin 120x50 (3 holes on demand) for cabinet  
**9176** Mobile sospeso in legno 120x50X30 per lavabo sospeso  
 Wooden draw unit for washbasin 120x50X30



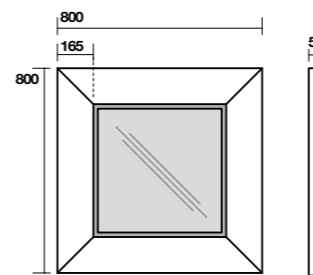
**3940** Lavabo incasso 55x36xH.2 (4 lati smaltati)  
Inset basin 55x36xH.2 (4 glazed sides)



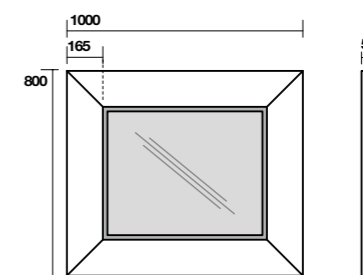
**3942** Lavabo incasso monoforo 55x47xH.2  
(3 fori a richiesta) (4 lati smaltati)  
One hole inset basin 55x47xH.2  
(3 holes on demand) (4 glazed sides)



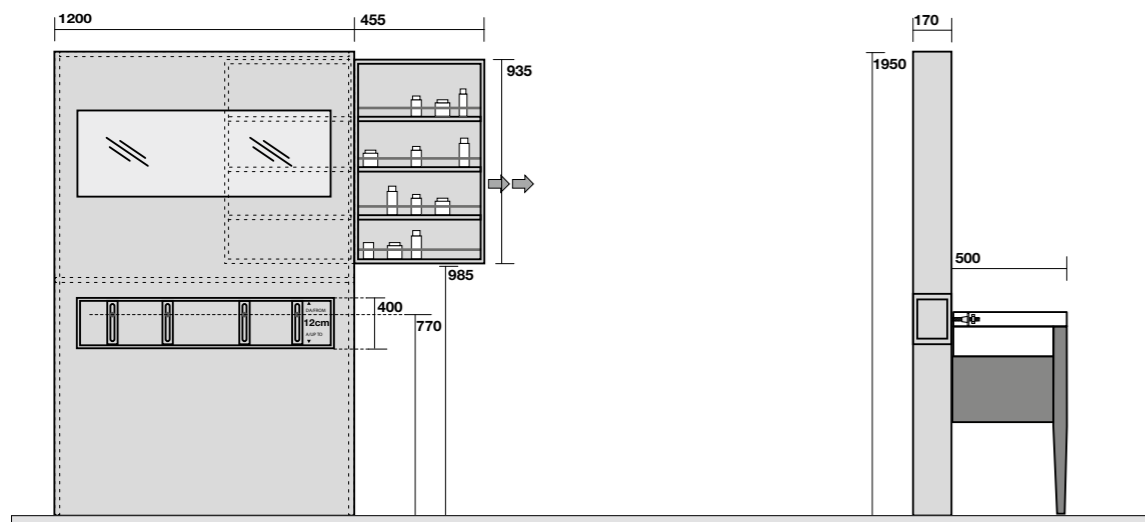
**9179** Specchio 80x80 cornice in legno  
Mirror 80x80 w/wooden frame



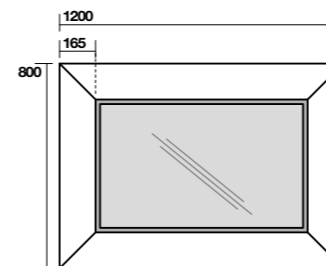
**9180** Specchio 100x80 - 80x100 cornice in legno  
Mirror 100x80 - 80x100 w/wooden frame



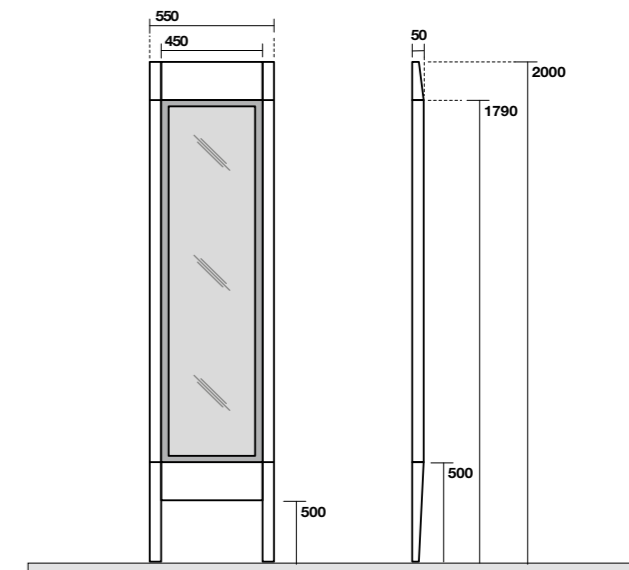
**9171K** Mobile pannello in legno 120x195x17 con estraibile e struttura di fissaggio per lavabo  
Wooden unit 120x195x17 w/hidden shelves and metal brackets for wasbasin



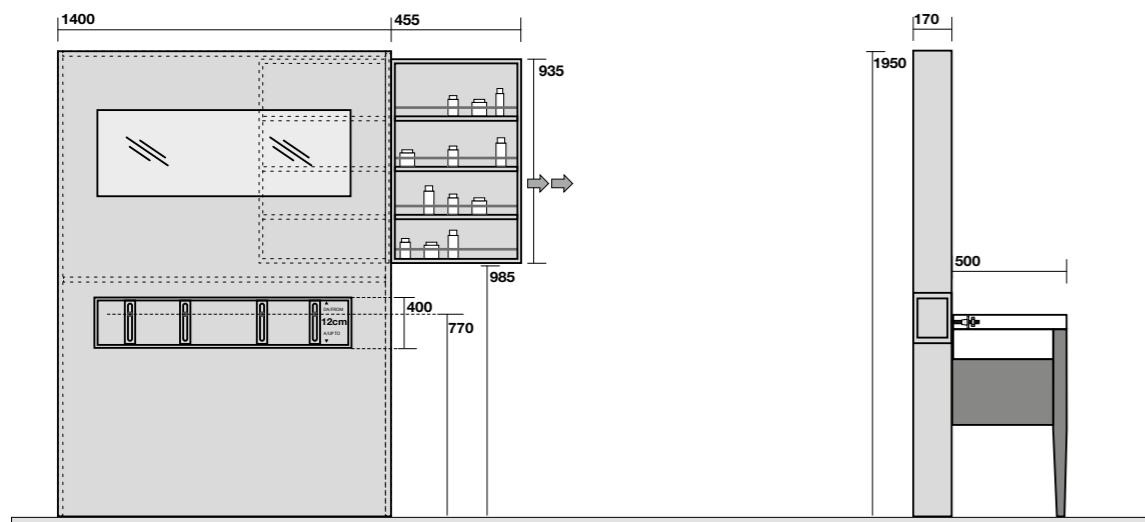
**9181** Specchio 120x80 - 80x120  
Mirror 120x80 - 80x120 w/wooden frame



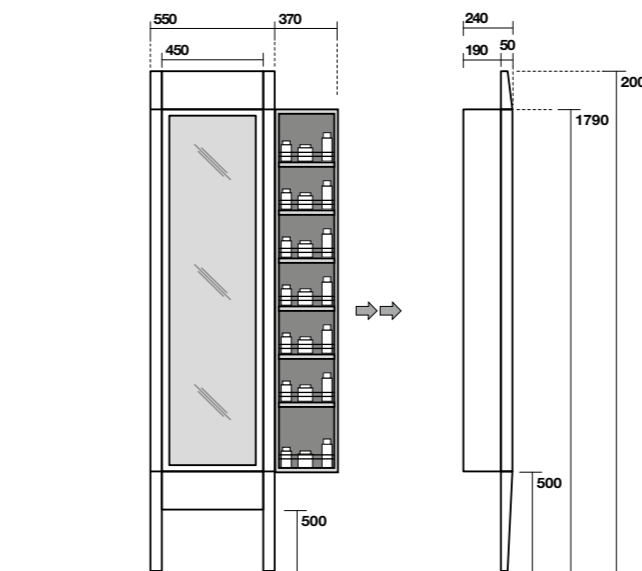
**9182** Specchio a terra 55x200x5 cornice legno  
Floor standing mirror 55x200x5 w/wooden frame



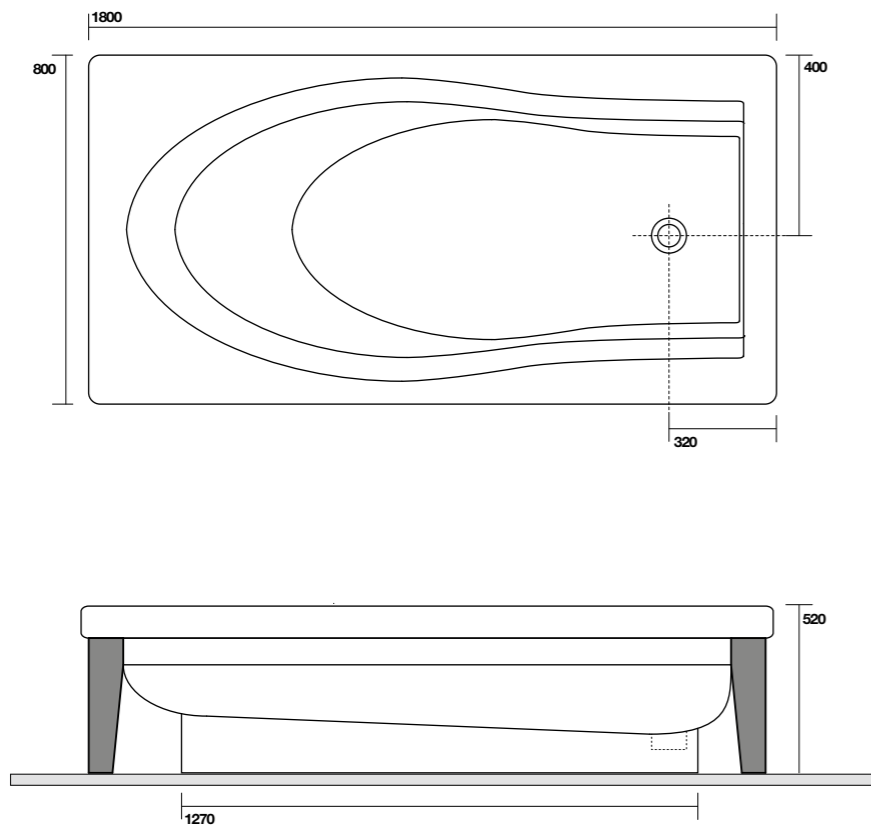
**9172K** Mobile pannello in legno 140x195x17 con estraibile e struttura di fissaggio per lavabo  
Wooden unit 140x195x17 w/hidden shelves and metal brackets for wasbasin



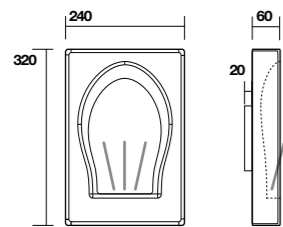
**9183** Specchio a terra con contenitore estraibile 55x200x24  
Mirror cabinet w/hidden shelves 55x200x24



**3950** Vasca Bentley 180x80x52  
Bath-tub 180x80x52



**3960** Lampada in ceramica cm L.24xH.32  
Ceramic lamp cm L.24xH.32





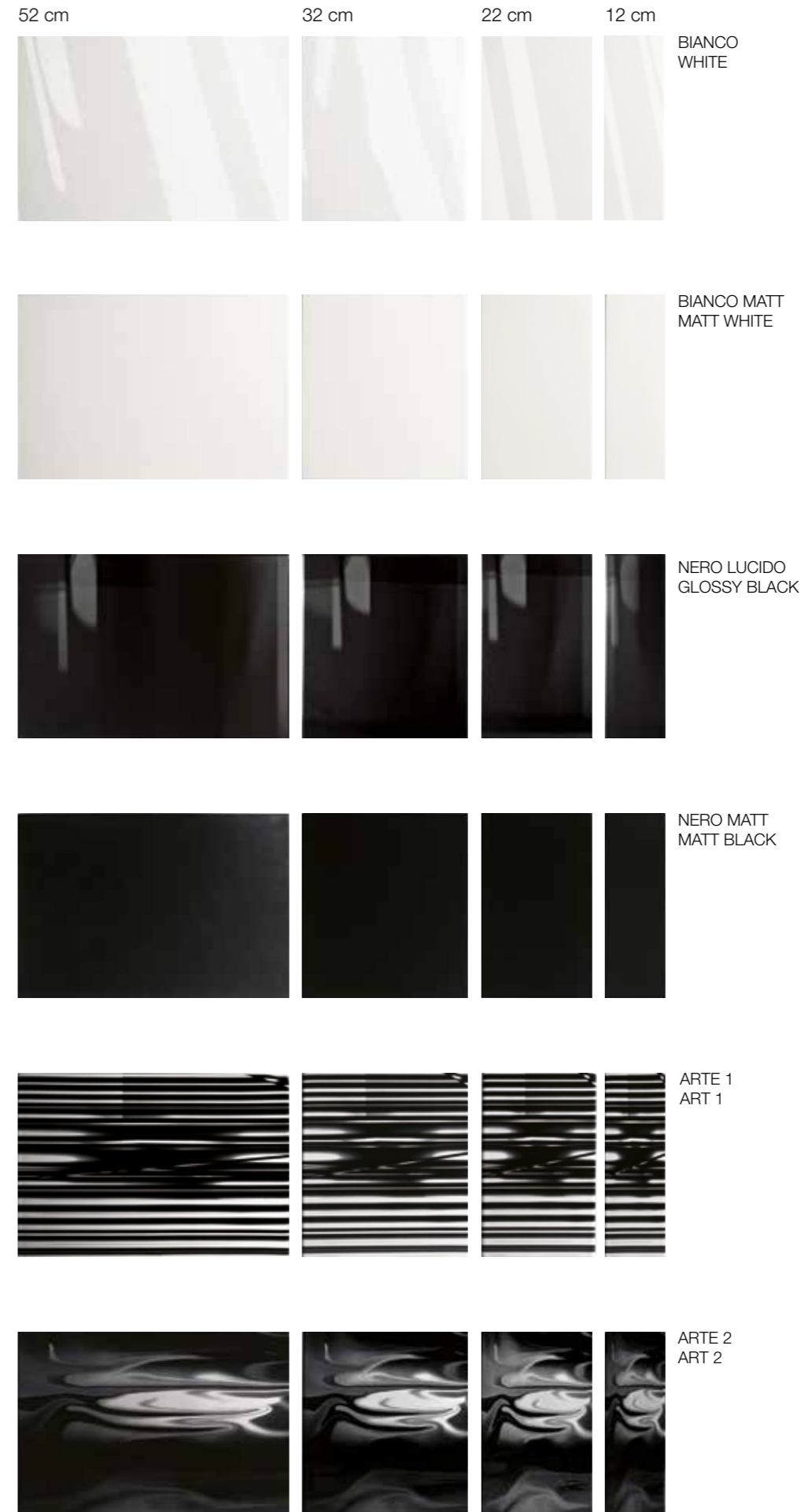
PIANI IN CERAMICA . CERAMIC COUNTERS



**3411**  
lavabo 60  
washbasin 60



**3412**  
lavabo 40  
washbasin 40



FINITURE  
FINISH



bianco lucido 01  
glossy white 01



nero lucido 04  
glossy black 04



nero matt 31  
matt black 31



**3412** lavabo 40 Nero Matt  
washbasin 40 Matt Black

**3418** piano in ceramica Nero Matt 52 cm  
ceramic counter Matt Black 52 cm



**3411** lavabo 60 cm  
washbasin 60 cm

**3418** piano in ceramica bianco 52 cm  
ceramic counter white 52 cm

**7325** specchio filo lucido 40x115 cm  
mirror 40x115 cm without frame







3411 lavabo 60  
washbasin 60

3418 piano in ceramica Nero Matt 52 cm  
ceramic counter Matt Black 52 cm

3417 piano in ceramica Nero Matt 32 cm  
ceramic counter Matt Black 32 cm



3411 lavabo 60  
washbasin 60

3415 piano in ceramica 12 cm "Arte 1"  
ceramic counter base 12 cm "Arte 1"

3418 piano in ceramica 52 cm "Arte 1"  
ceramic counter base 52 cm "Arte 1"



- 3411** lavabo 60  
washbasin 60
- 3415** piano in ceramica 12 cm "Arte 1"  
ceramic counter base 12 cm "Arte 1"
- 3418** piano in ceramica 52 cm "Arte 1"  
ceramic counter base 52 cm "Arte 1"
- 911101** mobile sospeso 120 laccato bianco lucido versione sx  
wall-mounted cabinet 120 glossy-white  
lacquer finish left side

- 3411** lavabo 60  
washbasin 60
- 3417** piano in ceramica 32 cm "Arte 2"  
ceramic counter 32 cm "Arte 2"
- 911102** mobile sospeso 120 laccato bianco lucido versione  
centrale  
wall-mounted cabinet 120 glossy-white lacquer finish  
central basin

- 3412** lavabo 40  
washbasin 40
- 3415** piano in ceramica 12 cm "Arte 2"  
ceramic counter 12 cm "Arte 2"
- 3417** piano in ceramica 32 cm "Arte 2"  
ceramic counter 32 cm "Arte 2"
- 3418** piano in ceramica 52 cm "Arte 2"  
ceramic counter 52 cm "Arte 2"



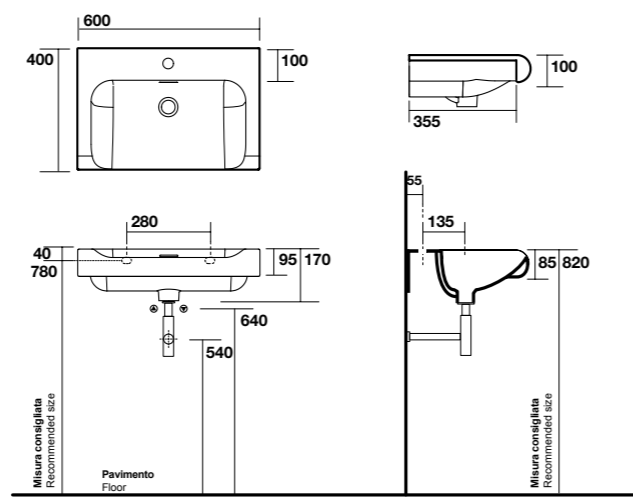
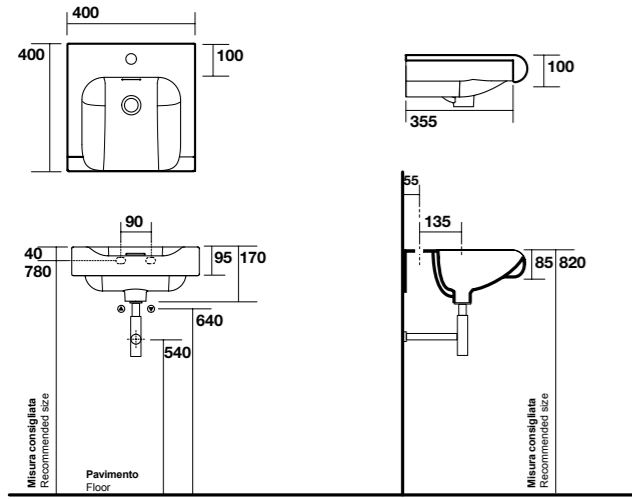


- 3412** lavabo 40 Nero Matt  
washbasin 40 Matt Black
- 9110** mobile sospeso 40 laccato bianco lucido  
wall-mounted cabinet 40 glossy-white lacquer finish
- 7325** specchio filo lucido 40x115  
mirror 40x115 without frame

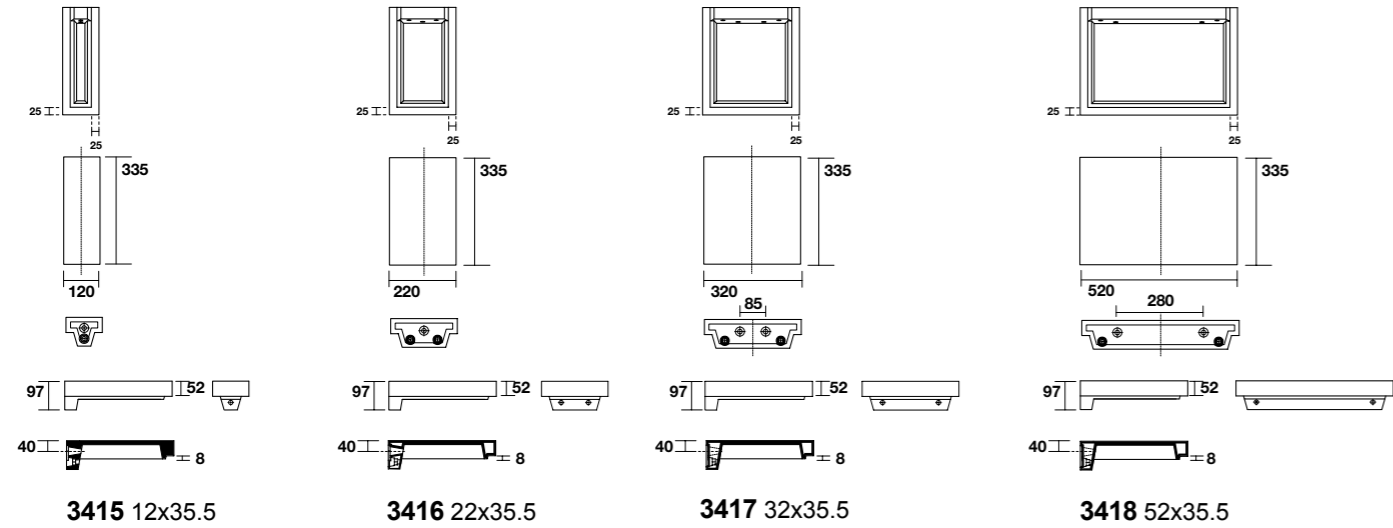


**3412** "INKA" lavabo semincasso 40x40x35,5 monoforo  
 "INKA" one hole semi recessed washbasin 40x40x35,5

**3411** "INKA" lavabo semincasso 60x40x35,5 monoforo  
 "INKA" one hole semi recessed washbasin 60x40x35,5

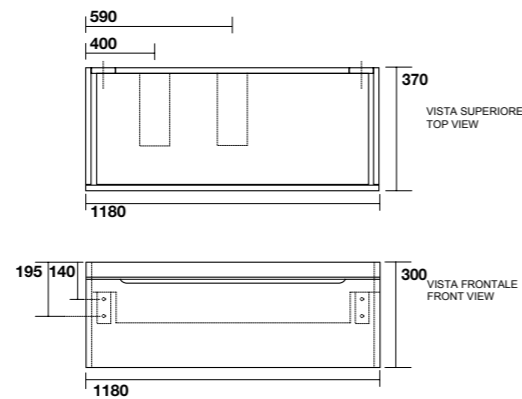
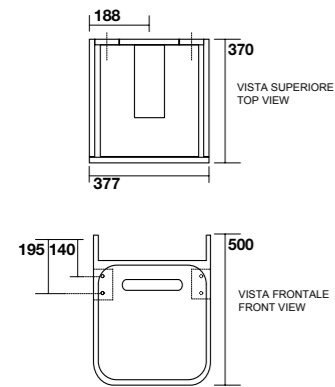


INKA Piano in ceramica -- INKA Ceramic counter



**9110** Mobile "INKA 40" sospeso  
 "INKA 40" wall-mounted cabinet

**91101** "INKA" mobile sospeso 120 cm versione lavabo sinistro  
 "INKA" wall mounted cabinet 120 left hand basin  
**91102** "INKA" mobile sospeso 120 cm versione lavabo centrale  
 "INKA" wall mounted cabinet 120 central basin





**5143**  
lavabo 60x38  
washbasin 60x38



**5142**  
lavabo 60x43  
washbasin 60x43



**3557**  
lavabo 45  
washbasin 45



**3558**  
lavabo 35  
washbasin 35



**3564**  
Lavabo incasso 52,5x47  
inset basin 52,5x47



**3942**  
lavabo incasso 55  
inset basin 55



**3940**  
lavabo incasso 55x36  
inset basin 55x36



**1030**  
lavabo incasso 62  
inset basin 62



**1031**  
lavabo incasso 50  
inset basin 50



**7740**  
"GIADA" lavabo incasso monoforo  
(tre fori a richiesta)  
"GIADA" one hole inset basin  
(three holes on demand)



**7733**  
"DIAMANTE" lavabo sottopiano  
"DIAMANTE" undercounter basin



**0229**  
"SLIM" lavabo 50 sottopiano  
"SLIM" undercounter basin 50

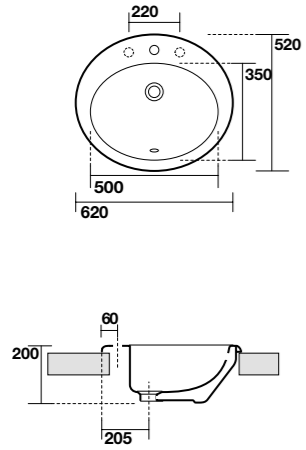


**0225**  
"SLIM" lavabo 75 sottopiano  
"SLIM" undercounter basin 75

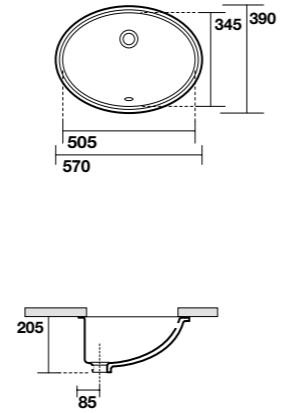


**0230**  
"SLIM" lavabo 90 sottopiano  
"SLIM" undercounter basin 90

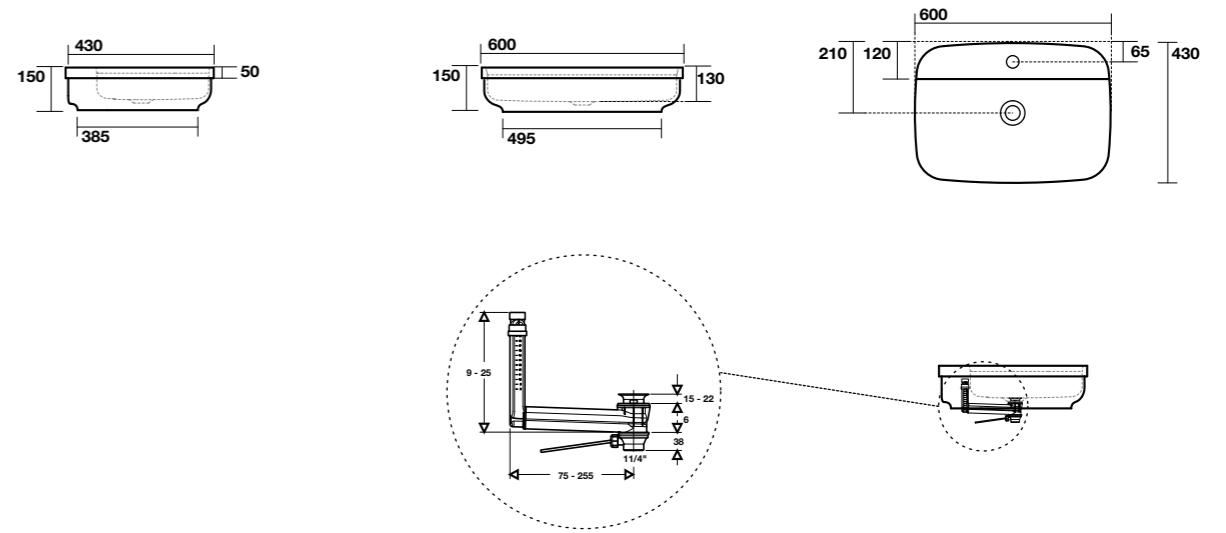
**7740** "GIADA" Lavabo incasso  
"GIADA" Inset basin



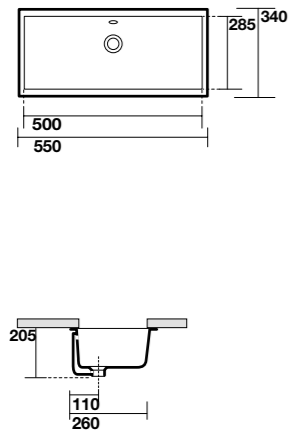
**7733** "DIAMANTE" Lavabo sottopiano  
"DIAMANTE" undercounter basin



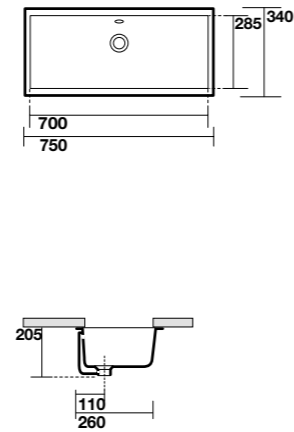
**5142** Lavabo appoggio/incasso monoforo 60x43  
One hole freestanding/inset washbasin 60x43



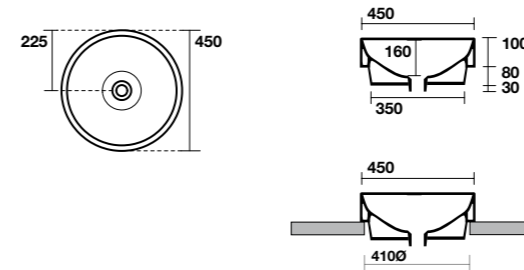
**0229** "SLIM" Lavabo sottopiano cm 50  
"SLIM" undercounter basin cm 50



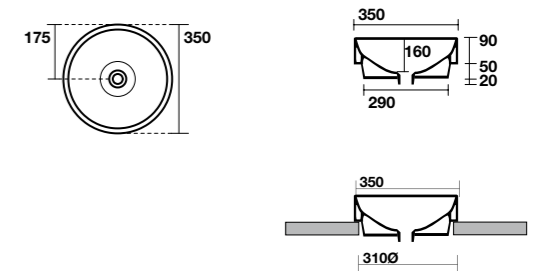
**0225** "SLIM" Lavabo sottopiano cm 75  
"SLIM" undercounter basin cm 75



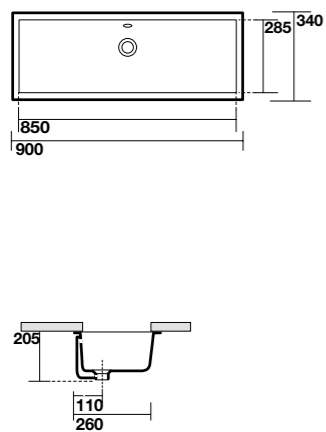
**3557** Lavabo tondo 45 appoggio o incasso  
Round shapes free standing or inset basin 45 cm



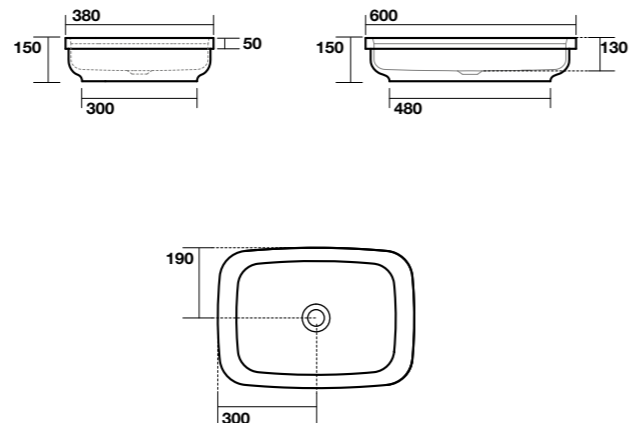
**3558** Lavabo tondo 35 appoggio o incasso  
Round shapes free standing or inset basin 35 cm



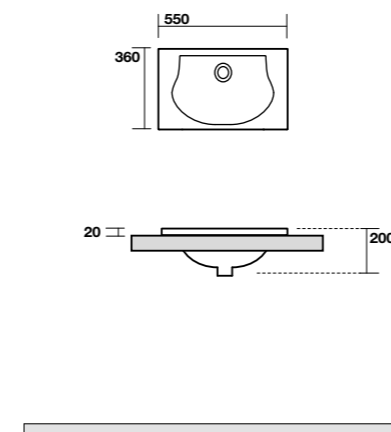
**0230** "SLIM" Lavabo sottopiano cm 90  
"SLIM" undercounter basin cm 90



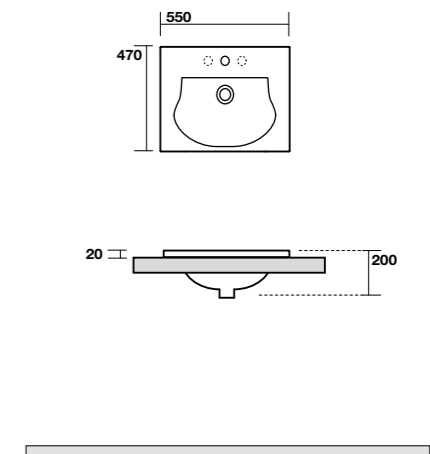
**5143** Lavabo appoggio/incasso 60x38  
Freestanding/inset washbasin 60x38



**3940** Lavabo incasso 55x36xH.2 (4 lati smaltati)  
Inset basin 55x36xH.2 (4 glazed sides)

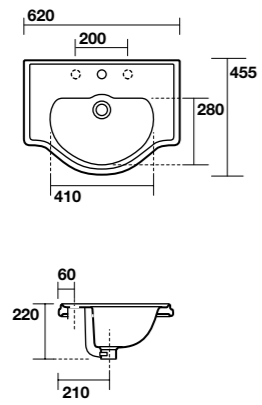


**3942** Lavabo incasso monoforo 55x47xH.2  
(3 fori a richiesta) (4 lati smaltati)  
One hole inset basin 55x47xH.2  
(3 holes on demand) (4 glazed sides)

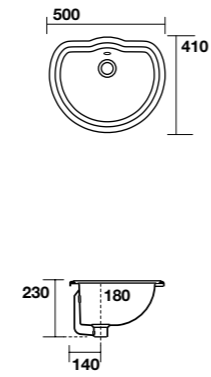




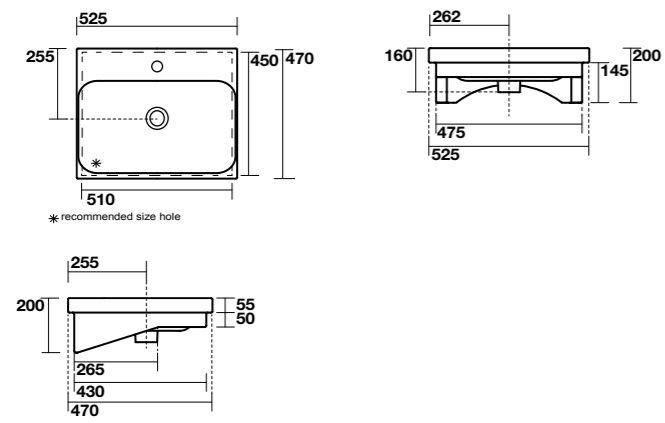
**1030** Lavabo incasso 62x46 monoforo (tre fori a richiesta)  
One hole inset basin 62x46 (three holes on demand)



**1031** Lavabo incasso 50x41  
inset basin 50x41



**3564** Lavabo 52,5x47 incasso  
inset basin 52,5x47



## ACRILICO



**7430**  
Tribeca vasca in acrilico 170 x 80 x h 58  
Tribeca acrylic bath-tub 170 x 80 x h 58



**7429**  
Flo vasca in acrilico 170 x 82 x h 58  
Flo acrylic bath-tub 170 x 82 x h 58



**7431**  
Ego vasca in acrilico 160 x 70 x h 55  
Ego acrylic bath-tub 160 x 70 x h 55



**7432**  
Waldorf vasca in acrilico 167 x 82 x h 65  
Waldorf acrylic bath-tub 167 x 82 x h 65

## POLYMINERAL



**7434**  
G&M rettangolare vasca in polymineral 160 x 70 x h 55  
G&M rectangular polymineral bathtub 160 x 70 x h 55

**7435**  
G&M rettangolare vasca in polymineral 180 x 80 x h 55  
G&M rectangular polymineral bathtub 180 x 80 x h 55



**7433**  
G&M ovale vasca in polymineral 160 x 80 x h 55  
G&M oval polymineral bathtub 160 x 80 x h 55



**7436**  
G&M tonda vasca in polymineral Ø120 h 55  
G&M round polymineral bathtub Ø120 h 55

**7437**  
G&M tonda vasca in polymineral Ø140 h 55  
G&M round polymineral bathtub Ø140 h 55



**7438**  
G&M quadra vasca in polymineral 120 x 120 x h 55  
G&M square polymineral bathtub 120 x 120 x h 55

# L'Acrilico. Sofisticata lucentezza.

Acrylic. Sophisticated brilliance.

L'acrilico è tra i materiali sintetici maggiormente adoperati per le vasche da bagno. È inoltre il materiale più adatto in quanto ricco di caratteristiche che ottimizzano l'esperienza bagno, è infatti gradevole al tatto, caldo, non poroso, quindi facile da pulire (è sufficiente utilizzare un panno umido o, per lo sporco più ostinato, miscelato con un comune sapone per i piatti) e, non meno importante, antibatterico. Trasmette una gradevole sensazione di piacere al tatto, garantisce un efficiente isolamento termico. Il calore dell'acqua non si disperde e rimane costante nel tempo. Grazie alla sua lucentezza permette l'abbinamento con i sanitari in ceramica per un armonioso arredamento del bagno. L'acrilico sanitario ha un colore uniforme ed è resistente ai raggi UV. Non ingiallisce nel tempo. Un altro elemento a favore di questo materiale è dato dal fatto che in caso di graffi può essere levigato e lucidato grazie a degli appositi kit forniti da Colacril, che permettono il ripristino dell'originaria lucentezza del prodotto.

Acrylic is among the most common synthetic materials used in manufacturing bathtubs. It is suitable for this purpose since it is rich in characteristics that optimize the bathing experience. Acrylic is pleasant to the touch, warm, not porous and therefore easy to clean (it is sufficient to wipe with a damp cloth, or for more stubborn stains, clean using dish-washing liquid) and last but not least, it has anti-bacteria properties. It transmits a sense of pleasure to the touch, guarantees thermal insulation: permitting warm bath water to maintain its temperature longer. Thanks to its brilliant finish, it can be combined with ceramic bathroom fixtures for a harmonious bathroom furnishing. Sanitary acrylic has color uniformity and is resistant to UV rays; not yellowing over time. Another element in factor of this material can be repaired. Scratches can be removed by fine sanding and polishing with kits supplied by Colacril. Not only can scratches be eliminated but the bathtub returns to its original brilliance.



Largamente utilizzato per le versioni idromassaggio, grazie alla sua facile e versatile lavorabilità trova grande applicazione nelle vasche da bagno dal design più studiato e ricercato.

It is widely used for hydro-massage bathtubs. Thanks to its easy and versatile workability, it is a preferred material for bathtubs with a sophisticated design.





**ART. 7430**

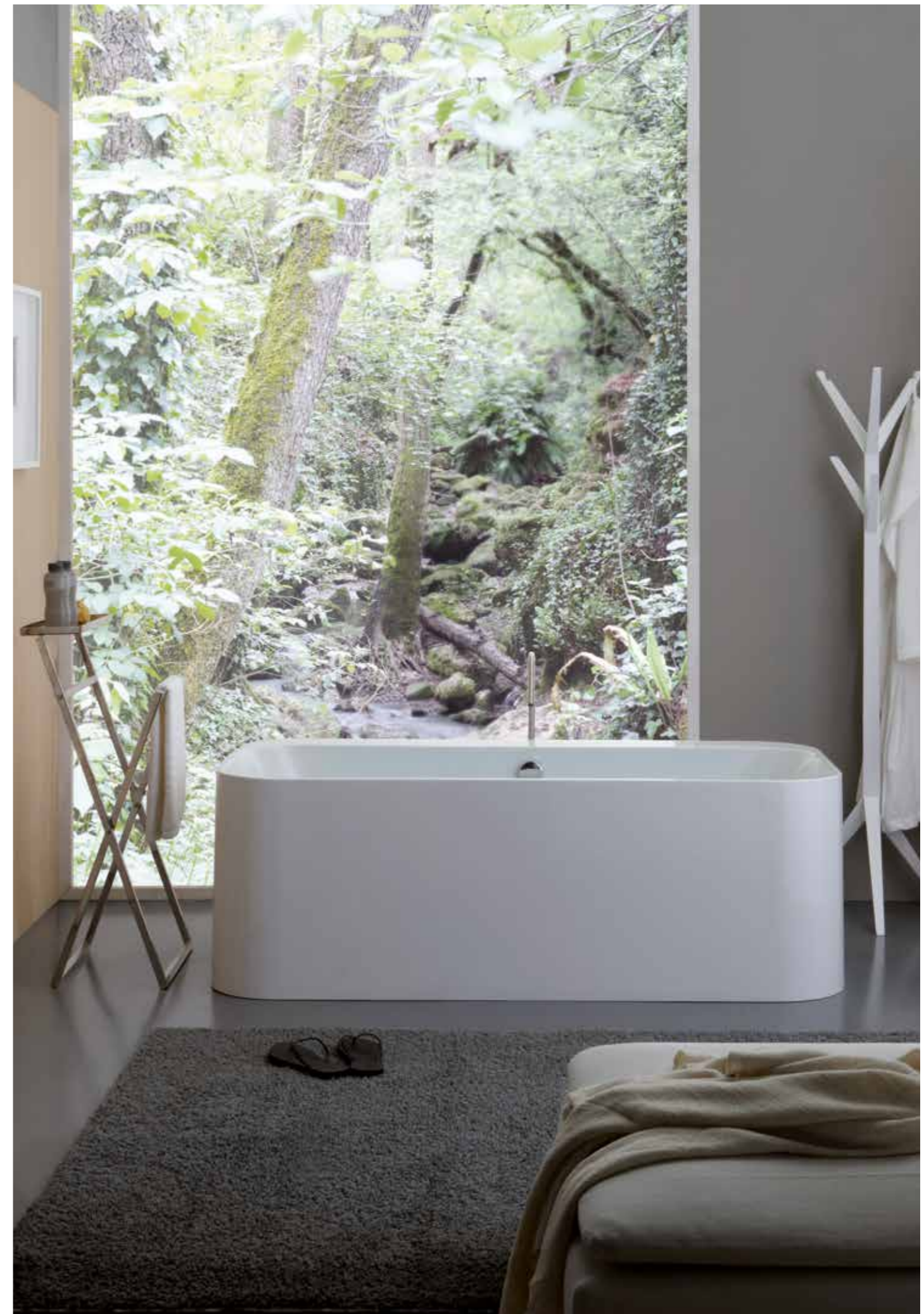
# TRIBECA

1700 x 800 x h 580 mm

La forma rettangolare, rigorosa e monolitica della vasca TRIBECA si nobilita di dettagli e stonature inattese. Una vasca freestanding che cerca una direzione, la migliore per assaporare un bagno rilassante con comodità e comfort totale.

The rectangular shape of the TRIBECA bathtub is rigorous and monolithic and is made noble by the unexpected details and rounded edges.

A free-standing bathtub in search of direction, the best to enjoy a relaxing bath in total comfort.



ART. 7430

# TRIBECA

1700 x 800 x h 580 mm (281 lt)

VASCA IN ACRILICO

ACRYLIC BATHTUB

La vasca è realizzata in due gusci saldati. Questa nuova tecnica rende il prodotto monolitico come se fosse un unico pezzo sia al tatto che alla vista.

Finitura lucida  
Piletta up-down cromata  
Troppopieno integrato nella vasca  
Piedini di regolazione  
Bordo di soli 25 mm  
Comodo piano di appoggio

Disponibile kit di riparazione per eventuali graffi o scheggiature accidentali.

The bathtub is made with two perfectly joined shells. This new production process creates a monolithic product: as if it were one single piece, both visually and to the touch.

Glossy finish  
Chrome push-push waste  
Overflow drain built-in  
Adjustable feet  
Thin rim edge of only 25 mm  
Handy wide deck

Repair kit available for scratches and accidental chipping.



800 mm

1700 mm



580 mm



Bordo arrotondato  
Rounded edge



Comodo piano di appoggio  
Handy wide deck



Finitura bianca lucida  
Glossy white finish



**ART. 7429**

# FLO

1700 x 820 x h 580 mm

Ci sono forme che piacciono istintivamente, perché sono accoglienti, morbide e trasmettono immediatamente un'emozione in più. La vasca FLO è così, semplice ma con una sinuosità femminile ed invitante. Bella senza aver bisogno di aggiungere nulla.

There are certain shapes which are instinctively appreciated, because they are welcoming, soft and are able to immediately transmit that extra emotion. The FLO tub does exactly this, simple, yet with an inviting female curvature. Beautiful without having to add anything else.





ART. 7429

# FLO

1700 x 820 x h 580 mm (276 lt)

VASCA IN ACRILICO

ACRYLIC BATHTUB

La vasca è realizzata in due gusci saldati. Questa nuova tecnica rende il prodotto monolitico come se fosse un unico pezzo sia al tatto che alla vista.

Finitura lucida  
Piletta up-down cromata  
Troppopieno integrato nella vasca  
Piedini di regolazione  
Bordo di soli 25 mm

Disponibile kit di riparazione per eventuali graffi o scheggiature accidentali.

The bathtub is made with two perfectly joined shells. This new production process creates a monolithic product: as if it were one single piece, both visually and to the touch.

Glossy finish  
Chrome push-push waste  
Overflow drain built-in  
Adjustable feet  
Thin rim edge of only 25 mm

Repair kit available for scratches and accidental chipping.



820 mm

1700 mm



580 mm



Bordo arrotondato  
Rounded edge



Finitura bianca lucida  
Glossy white finish



Troppopieno  
Overflow drain built-in



**ART. 7431**

## **EGO**

1600 x 700 x h 550 mm

Dettagli minimali e inclinazioni geometriche esaltano la vasca EGO, per chi è alla ricerca di un modello con un disegno geometrico originale e una funzionalità completa. Entra discretamente nel vostro ambiente bagno con la garanzia di non passare inosservata con la sua essenzialità ricercata.

Minimalistic details and geometric inclinations revere the EGO bathtub. The ideal bath for those that are searching for original geometric designs and total functionality. The Firenze bathtub enters your bathroom space in a discrete manner with a guarantee that it will not pass unnoticed with its thought-after essentiality.





**ART. 7431**

# EGO

1600 x 700 x h 550 mm (226 lt)

VASCA IN ACRILICO

ACRYLIC BATHTUB

La vasca è realizzata in due gusci saldati. Questa nuova tecnica rende il prodotto monolitico come se fosse un unico pezzo sia al tatto che alla vista.

Finitura lucida  
Piletta up-down cromata  
Troppopieno integrato nella vasca  
Piedini di regolazione  
Bordo di soli 25 mm

Disponibile kit di riparazione per eventuali graffi o scheggiature accidentali.

The bathtub is made with two perfectly joined shells. This new production process creates a monolithic product: as if it were one single piece, both visually and to the touch.

Glossy finish  
Chrome push-push waste  
Overflow drain built-in  
Adjustable feet  
Thin rim edge of only 25 mm

Repair kit available for scratches and accidental chipping.



700 mm

1600 mm



550 mm



Bordo arrotondato  
Rounded edge



Finitura bianca lucida  
Glossy white finish



Troppopieno  
Overflow drain built-in





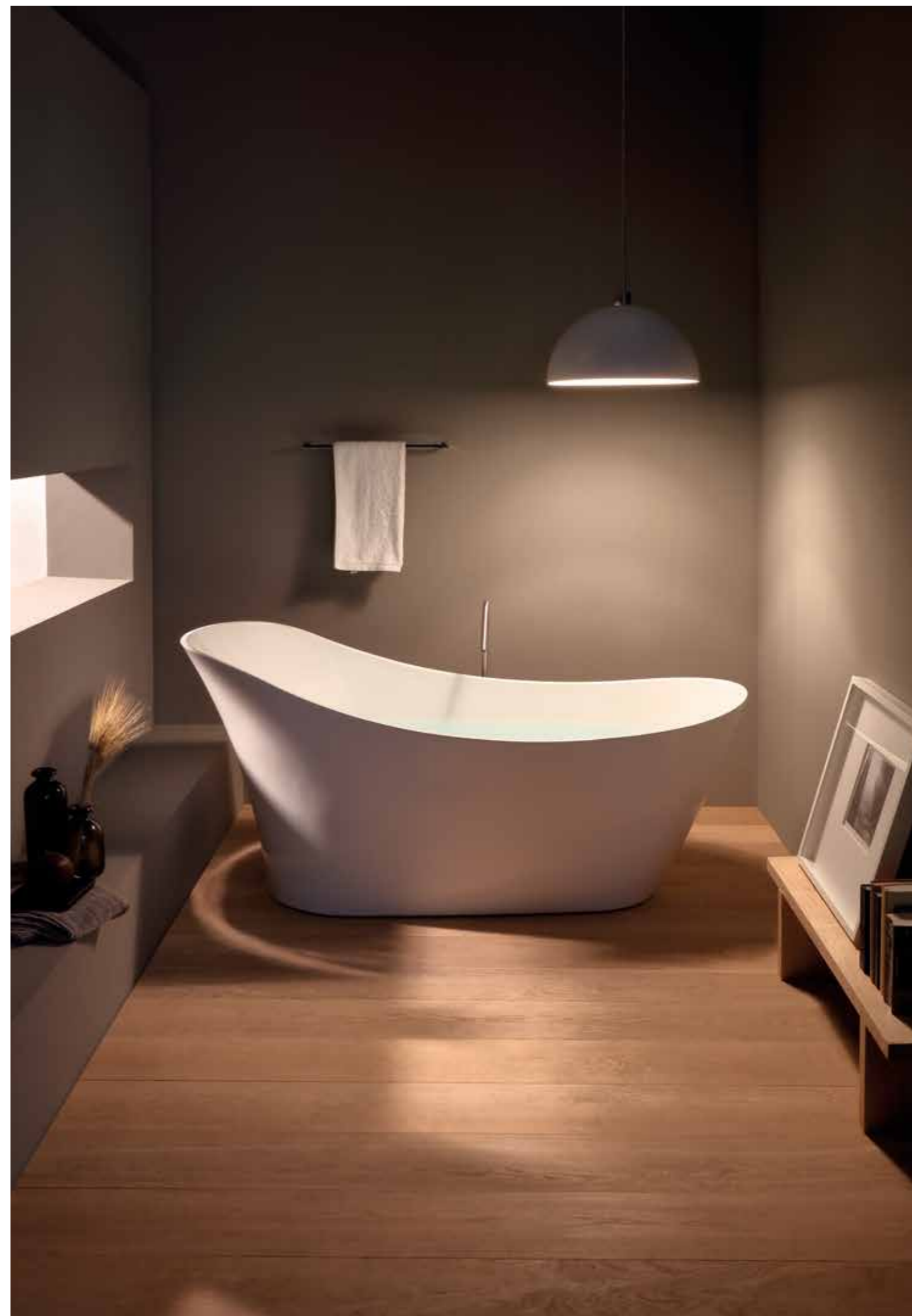
**ART. 7432**

## **WALDORF**

1670 x 820 x h 650 mm

WALDORF è una vasca importante, riecheggia le forme delle gondole e come queste invita a farsi cullare dall'acqua in una posizione comoda e protetta, con i suoi bordi alti e sicuri. La sua presenza scultorea le permette di essere inserita in contesti classici e moderni, in quegli ambienti bagno ricercati che richiedono oggetti di grande personalità e al contempo regalano lunghi momenti alla cura di sé.

WALDORF is an important bathtub, it echoes the shape of the gondolas and, just like them, it invites you to be cradled by water, in a comfortable and protected position, with its tall and safe sides. Venezia's sculpture presence allows it to be placed in both classic and modern settings. Perfect for those sought after bathroom environments that require products with strong personality and at the same time able to dedicate long moments for personal care.



ART. 7432

# WALDORF

1670 x 820 x h 650 mm (236 lt)

VASCA IN ACRILICO

ACRYLIC BATHTUB

La vasca è realizzata in due gusci saldati. Questa nuova tecnica rende il prodotto monolitico come se fosse un unico pezzo sia al tatto che alla vista.

Finitura lucida  
Piletta up-down cromata  
Trotopieno integrato nella vasca  
Piedini di regolazione  
Bordo di soli 25 mm

Disponibile kit di riparazione per eventuali graffi o scheggiature accidentali.

The bathtub is made with two perfectly joined shells. This new production process creates a monolithic product: as if it were one single piece, both visually and to the touch.

Glossy finish  
Chrome push-push waste  
Overflow drain built-in  
Adjustable feet  
Thin rim edge of only 25 mm

Repair kit available for scratches and accidental chipping.



1670 mm



Finitura bianca lucida  
Glossy white finish



Trotopieno  
Overflow drain built-in



Bordo arrotondato  
Rounded edge



# Il Polymineral. Tra purezza e resistenza.

Polymineral. Between purity and strength.

Il POLYMINERAL (SOLID SURFACE) è un materiale solido e resistente, ma allo stesso tempo estremamente duttile. Permette di ottenere giunzioni praticamente invisibili delle vasche e di essere utilizzato unitamente ai metalli e alle leghe metalliche più comuni, come quelle di alluminio. È igienico, piacevole al tatto e permette di realizzare progetti dal design elaborato.

Inodore e insapore è biologicamente puro e idoneo al contatto con alimenti, tanto da essere considerato il più igienico tra i materiali da rivestimento. Per questo e per le sue caratteristiche di robustezza e durata viene già utilizzato nelle superfici di lavoro, in ambienti pubblici, banche, studi medici, aeroporti.

POLYMINERAL (SOLID SURFACE) is a solid and strong material that is also ductile. During the production process it is possible to obtain almost invisible joints in the bathtubs and can also be coupled with the most common metal alloys; such as aluminum. It is hygienic, pleasant to the touch and permits to manufacture elaborately designed projects.

Odorless, flavorless and biologically pure, Polymineral is even suitable for food storage. For the above reasons it is considered one of the most hygienic covering materials. The durability and robustness of Polimeral makes it an easy choice to be used for work surfaces in public environments such as banks, medical offices and airports.

Ha superato con successo i più avanzati test di resistenza al calore per questo motivo il Polymineral è adatto alla realizzazione vasche. Resistente alla luce diretta del sole, il colore del Polymineral resta immutato nel tempo con la sua caratteristica di traslucenza.

Polymineral successfully passed the most advanced heat resistance tests before being employed for bathtub production. This solid surface product is also resistant to direct sunlight and the color and translucent properties remain unvaried over time.

Bruciatura sigaro  
Cigar burn mark



Rimmel  
Rimmel



Macchia di caffè  
Coffee stains



Pulizia con carta abrasiva P600/P1000  
Cleaning with abrasive paper P600 / P1000



Polymineral pulito  
Cleaned Polymineral





## G&M TONDA

ART. 7436 Ø 1200 x h 550 mm

ART. 7437 Ø 1400 x h 550 mm

Realizza il sogno della vasca freestanding centro stanza la G&M TONDA che ripropone in maniera moderna e minimale un catino in cui immergersi come in una fonte. Un modello con piletta centrale e bordo sottilissimo, può essere affiancato da un rubinetto da terra o munito di un soffione doccia centrale a soffitto.

Achieve your dream, a center room free-standing bathtub. The ROUND G&M proposes a bathing area like a natural spring, however in a modern and minimalistic key. This bath is characterized by a center drain and a very thin edge. It can be matched to floor mounted tapware and equipped with a ceiling mounted shower head.



# G&M TONDA

**ART. 7436** Ø 1200 x h 550 mm (307 lt)

**ART. 7437** Ø 1400 x h 550 mm (420 lt)

VASCA IN POLYMINERAL (SOLID SURFACE)

POLYMINERAL BATH-TUB (SOLID SURFACE)

Esterno: finitura lucida  
Interno: finitura opaca  
Realizzata per colaggio in monoblocco  
Piletta up-down e sifone  
Troppopieno integrato nella vasca

Disponibile kit di riparazione per eventuali graffi  
o scheggiature accidentali.

External finish: glossy  
Internal finish: Matt  
One-piece casting  
Push-push waste and trap  
Overflow drain built-in

Repair kit available for scratches  
and accidental chipping.



1200 - 1400 mm



550 mm



Bordo arrotondato  
Rounded edge



Finitura esterna bianca lucida  
External glossy finish



Troppopieno  
Overflow drain built-in



## G&M OVALE

ART. 7433 1600 x 800 x h 550 mm

G&M OVALE possiede bellezza ed eleganza classica racchiuse in linee moderne e dettagli esili. Il bordo sottile di questo modello sembra essere stato disegnato per dare forma all'acqua in maniera invisibile e discreta, donandole la capienza per un'immersione completa alla ricerca di un benessere avvolgente.

OVAL G&M boasts classic beauty and elegance contained in modern lines and slender details. The thin rim edge seems designed to shape the water in an invisible and discrete manner. The OVAL G&M holds the water volume required to immerse one's self completely while searching for an enveloping well-being.





# G&M OVALE

ART. 7433 1600 x 800 x h 550 mm (235 lt)

VASCA IN POLYMINERAL (SOLID SURFACE)

POLYMINERAL BATH-TUB (SOLID SURFACE)

Esterno: finitura lucida  
Interno: finitura opaca  
Realizzata per colaggio in monoblocco  
Piletta up-down e sifone  
Troppopieno integrato nella vasca

Disponibile kit di riparazione per eventuali graffi o scheggiature accidentali.

External finish: glossy  
Internal finish: Matt  
One-piece casting  
Push-push waste and trap  
Overflow drain built-in

Repair kit available for scratches and accidental chipping.



Bordo arrotondato  
Rounded edge



Finitura esterna bianca lucida  
External glossy finish



Troppopieno  
Overflow drain built-in

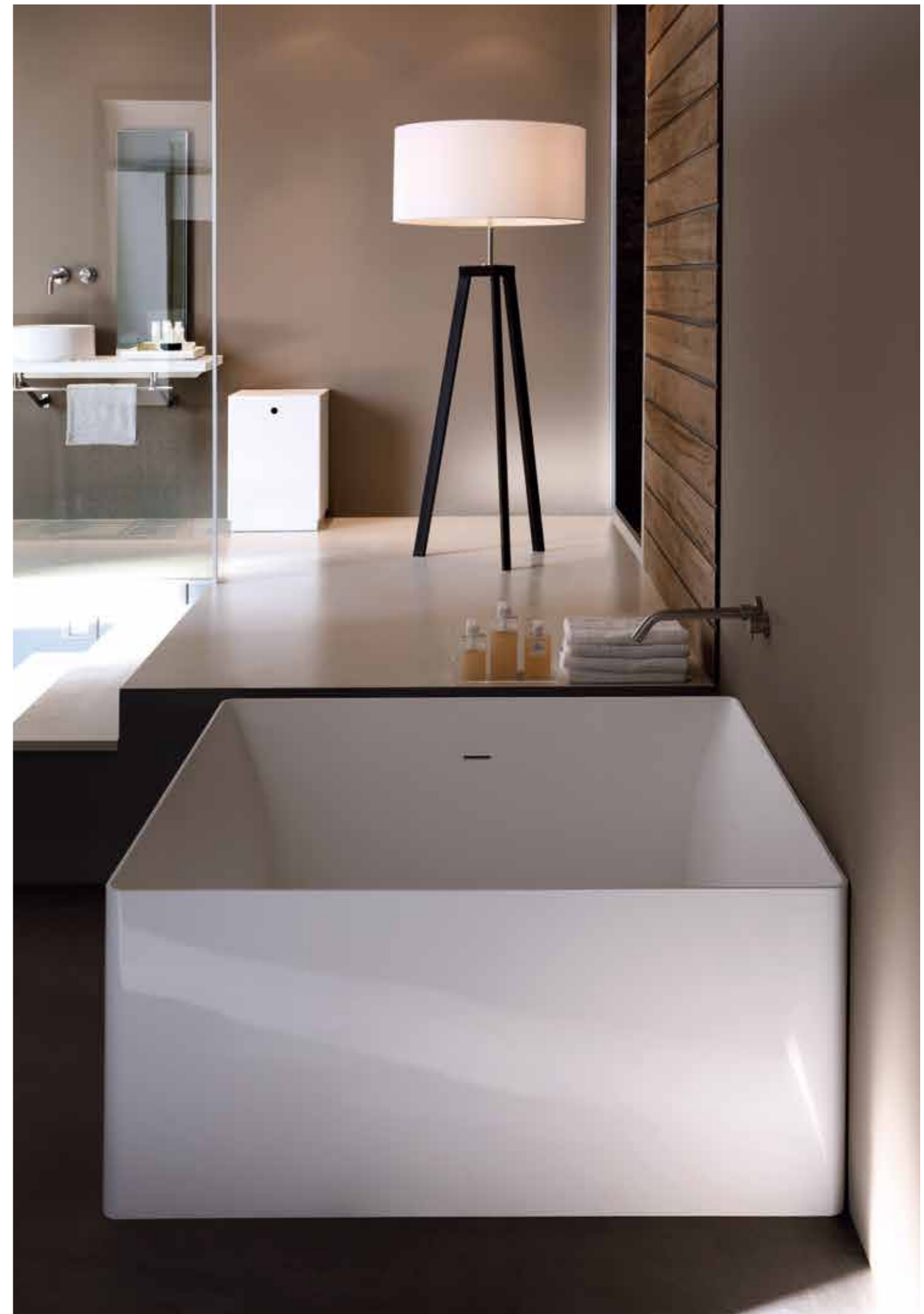


## G&M QUADRA

ART. 7438 1200 x 1200 x h 550 mm

Ci sono delle scelte architettoniche moderne che non accettano compromessi, adottando un'estetica lineare, fortemente geometrica e ben connotata. La vasca G&M ha una forma QUADRATA, giusta per un arredo deciso e individuale, sia installata freestanding che ad angolo o a centroparete. Sta bene ovunque, decisa e senza morbidezze, ma comunque garante di comfort e comodità e di indiscutibile bellezza.

Certain modern architectural choices do not accept compromise: adopting a linear, aesthetic and strongly geometric connotations. The SQUARE G&M has a square shape, correct for a decisive and individual furnishing. Whether installed freestanding center room, corner or center wall, it will adapt itself perfectly to the bathroom setting. Even though it is a determined bathtub, lacking any form of softness, it guarantees comfort, convenience and unquestionable beauty.





# G&M QUADRA

ART. 7438 1200 x 1200 x h 550 mm (314 lt)

VASCA IN POLYMINERAL (SOLID SURFACE)

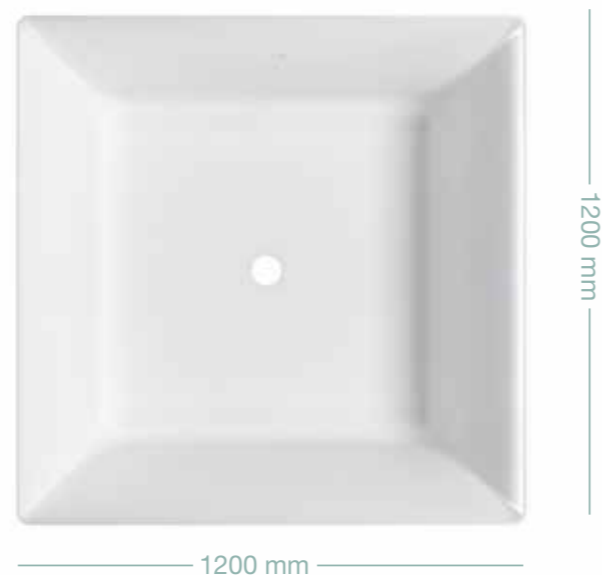
POLYMINERAL BATH-TUB (SOLID SURFACE)

Esterno: finitura lucida  
Interno: finitura opaca  
Realizzata per colaggio in monoblocco  
Piletta up-down e sifone  
Troppopieno integrato nella vasca

Disponibile kit di riparazione per eventuali graffi  
o scheggiature accidentali.

External finish: glossy  
Internal finish: Matt  
One-piece casting  
Push-push waste and trap  
Overflow drain built-in

Repair kit available for scratches  
and accidental chipping.



Bordo arrotondato  
Rounded edge



Finitura esterna bianca lucida  
External glossy finish



Troppopieno  
Overflow drain built-in





# G&M RETTANGOLARE

**ART. 7434** 1600 x 700 x h 550 mm

**ART. 7435** 1800 x 800 x h 550 mm

Eccola qui... l'archetipo della vasca da bagno.  
Una forma rettangolare, finita e pronta ad entrare nel vostro ambiente bagno, protagonista di una scelta sicura e senza rimpianti.  
Perché G&M RETTANGOLARE è perfetta per chi cerca un segno pulito, una capienza generosa, un design contemporaneo senza ornamenti, per lasciarsi la libertà di personalizzare l'ambiente bagno con le proprie scelte e i propri gusti.

Here it is .... the bathtub archetype.  
A rectangular shape, finished, and ready to enter your bathroom environment. A safe and certain a choice that will not be regretted.  
RECTANGULAR G&M is perfect for who is in search of clean lines, a generous water capacity and contemporary design without frills.  
This bathtub permits you to customize your bathroom space with your personal choice and taste.



# G&M RETTANGOLARE

**ART. 7434** 1600 x 700 x h 550 mm (256 lt)

**ART. 7435** 1800 x 800 x h 550 mm (284 lt)

VASCA IN POLYMINERAL (SOLID SURFACE)

POLYMINERAL BATH-TUB (SOLID SURFACE)

Esterno: finitura lucida  
Interno: finitura opaca  
Realizzata per colaggio in monoblocco  
Piletta up-down e sifone  
Troppopieno integrato nella vasca

Disponibile kit di riparazione per eventuali graffi  
o scheggiature accidentali.

External finish: glossy  
Internal finish: Matt  
One-piece casting  
Push-push waste and trap  
Overflow drain built-in

Repair kit available for scratches  
and accidental chipping.



700 / 800 mm

1600 / 1800 mm



550 mm



Bordo arrotondato  
Rounded edge



Finitura esterna bianca lucida  
External glossy finish



Troppopieno  
Overflow drain built-in





# SHOWERCOLLECTION



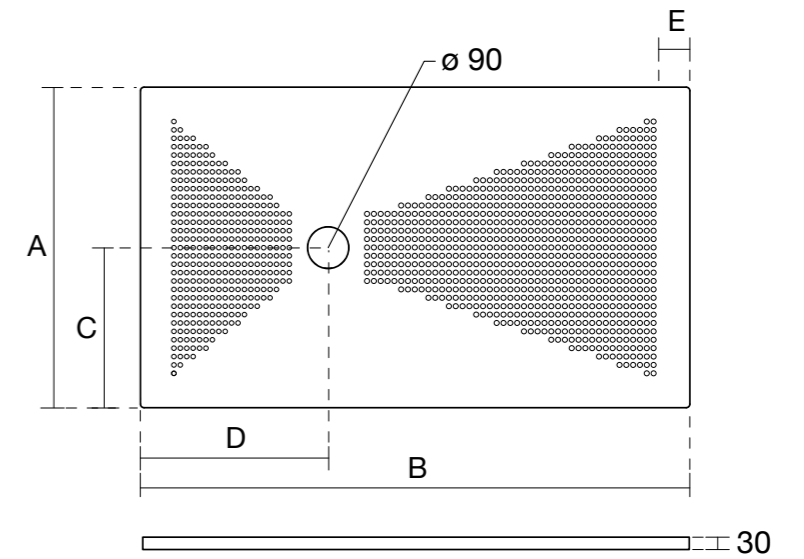
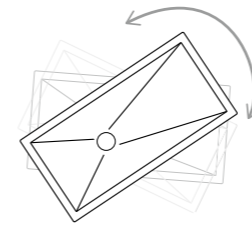
piatti doccia H3  
in CERAMICA



Installazione:  
Installation:



Reversibile  
Reversible



cod.	A mm	B mm	C mm	D mm	E mm	KG
709201	700	900	350	260	60	23
709301	800	800	400	400	60	21
709401	700	1000	350	310	60	25
709501	800	1000	400	310	60	26
709601	700	1200	350	410	60	26
709701	800	1200	400	410	60	35
709801	700	1400	350	510	60	32
709901	800	1400	400	510	60	36

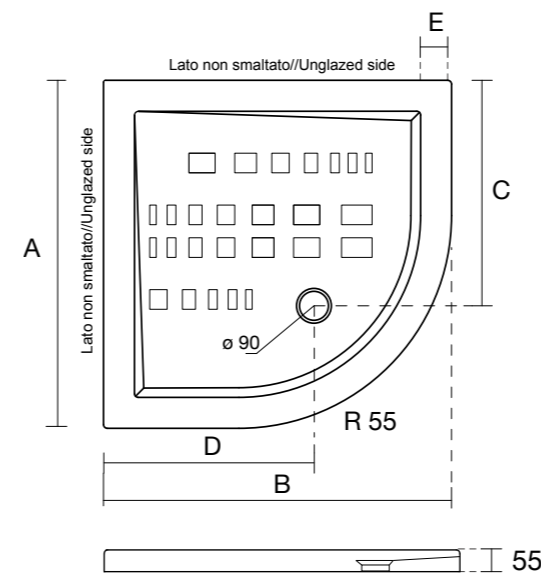
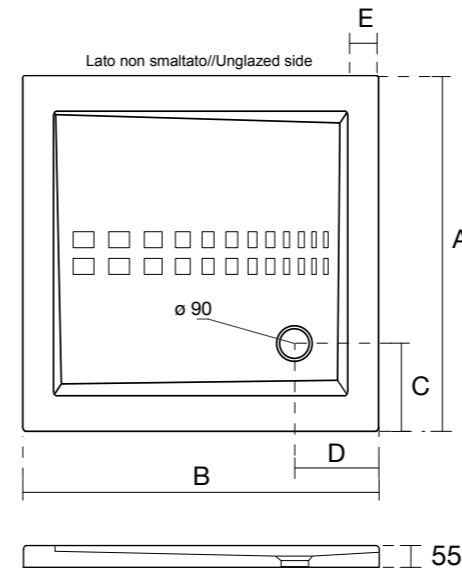
piatti doccia H5,5  
in CERAMICA



Installazione:  
Installation:



Appoggio su pavimento  
Standard shower tray



cod.	A mm	B mm	C mm	D mm	E mm	KG
701401	800	800	220	220	80	27
701501	900	900	220	220	80	33
701601	720	900	220	220	80	27
701701	700	1000	220	220	80	29
701801	700	1200	220	220	80	35
701901	700	1400	220	200	80	39
702801	700	1600	220	220	80	43
702901	700	1700	220	220	80	46
702201	800	1000	220	220	80	33
702301	800	1200	220	220	80	40
702401	800	1400	220	220	80	44

cod.	A mm	B mm	C mm	D mm	E mm	KG
702501	800	800	498	498	80	24
702601	900	900	598	598	80	30





piatti doccia H3 - H9  
in **ACRILICO**



piatti doccia H3 - H9  
in **ACRILICO**



**Caratteristiche tecniche dell'antiscivolo:**

il sistema antiscivolo consiste nell'applicazione sul piatto doccia in Acrilico di vernice epossidica-acrilica dalle alte prestazioni, con finitura lucida brillante e molto resistente alle macchie. Consente una facile pulizia del piatto anche con prodotti e detergenti chimici casalinghi, industriali e resistente alla pulizia a vapore.

**Anti-slip technical features:**

The anti-slip system consists of the application of high performing acrylic epoxy paint on the shower tray. This paint has a polished shiny surface and is very resistant to stains. It makes cleaning of the tray easier, is suitable for the use of household and industrial chemical detergents and is resistant to steam cleaning.





## piatti doccia H3 - H9 in **ACRILICO**



## piatti doccia H3 - H9 in **ACRILICO**



### **Caratteristiche del Piatto Doccia in Acrilico h3:**

- Realizzato in pregiato Acrilico Antibatterico che non ingiallisce nel tempo.
- Rinforzato con doghe in legno affogato nella vetroresina assicura una maggiore robustezza.
- Piletta ispezionabile ribassata (meno di 6cm di altezza) con diametro 9cm permette di scaricare 25 litri al minuto.
- Facile installazione sia versione in appoggio che a filo pavimento.

### **Features of the h3 Acrylic Shower Tray:**

- Made of high-quality Antibacterial Acrylic that does not turn yellow over time.
- More robust thanks to reinforced with wooden slats drowned in fibreglass.
- Lowered 9cm diameter drain that can be inspected (less than 6cm high) and that enables to drain 25 litres per minute.
- Easily installation both for top mount and floor level installations.



Vista fondo del piatto doccia h 9 cm  
View of the underside of the 9 cm height shower tray

### **Caratteristiche del Piatto Doccia in Acrilico h9:**

- Realizzato in pregiato Acrilico Antibatterico che non ingiallisce nel tempo.
- Rinforzato con doghe in legno affogato nella vetroresina assicura una maggiore robustezza.
- Piletta ispezionabile ribassata (meno di 6cm di altezza) con diametro 9cm permette di scaricare 25 litri al minuto.
- Piedini in acciaio regolabili impediscono al piatto doccia di flettere durante l'utilizzo.
- facile applicazione per ristrutturazioni parziali senza dover spostare vecchi impianti.

### **Features of the h9 Acrylic Shower Tray:**

- Made of high-quality Antibacterial Acrylic that does not turn yellow over time.
- More robust thanks to reinforced with wooden slats drowned in fibreglass.
- Lowered 9cm diameter drain that can be inspected (less than 6cm high) and that enables to drain 25 litres per minute.
- Adjustable steel feet prevent the shower tray to flex during use.
- Easy application for partial renovations without having to move old installations.

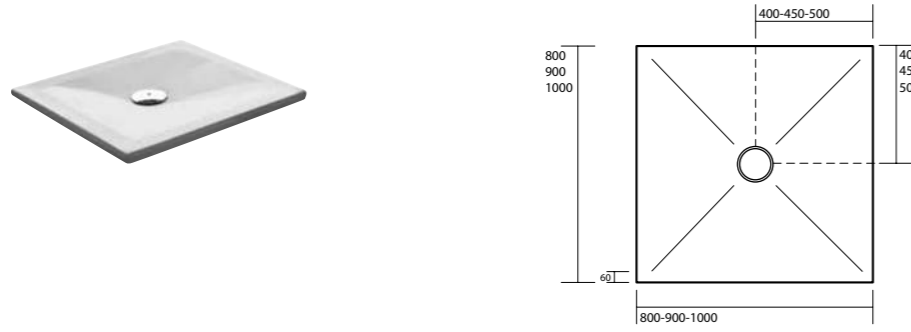
# H3 Piatti doccia in acrilico acrylic shower trays

# H3 Piatti doccia in acrilico acrylic shower trays

Descrizione Description	Dimensioni cm Dimensions cm	Codice Code	Antiscivolo Anti-slip
----------------------------	--------------------------------	----------------	--------------------------

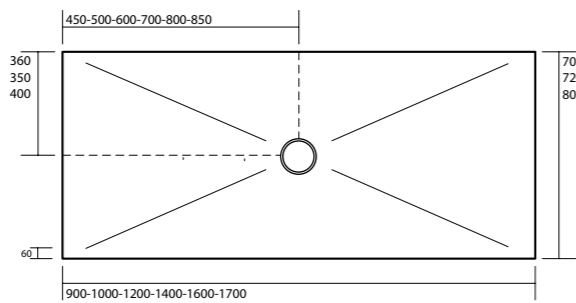
Piatto doccia in ACRILICO h3 bianco completo di piletta.  
White acrylic shower tray h3 whit drain pipe.

80 x 80 x h 3	704701	704901
90 x 90 x h 3	704702	704902
100 x 100 x h 3	704703	704903



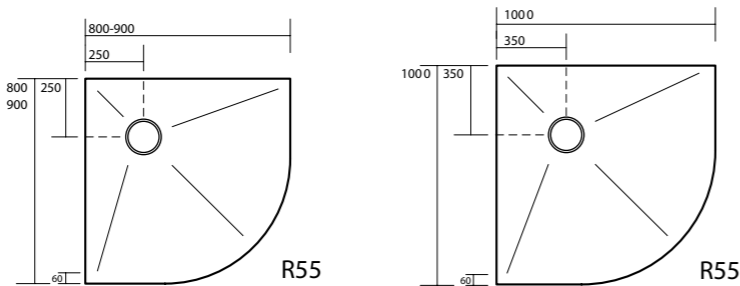
Piatto doccia in ACRILICO h3 bianco completo di piletta.  
White acrylic shower tray h3 whit drain pipe.

72 x 90 x h 3	704704	704904
70 x 100 x h 3	704705	704905
70 x 120 x h 3	704706	704906
70 x 140 x h 3	704707	704907
70 x 160 x h 3	704708	704908
70 x 170 x h 3	704709	704909
80 x 100 x h 3	704710	704910
80 x 120 x h 3	704711	704911
80 x 140 x h 3	704712	704912
80 x 160 x h 3	704713	704913
80 x 170 x h 3	704714	704914

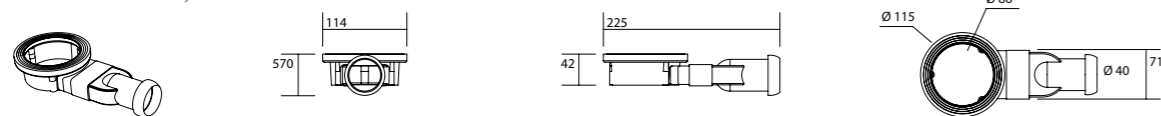


Piatto doccia angolo in ACRILICO h3 bianco completo di piletta.  
Corner white acrylic shower tray h3 whit drain pipe.

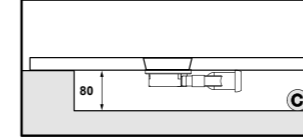
80 x 80 x h 3	704715	704915
90 x 90 x h 3	704716	704916
100 x 100 x h 3	704717	704917



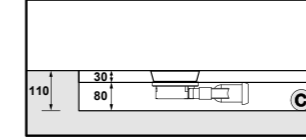
Pilettina sifonata Ø 90 mm per piatti doccia  
Drain plug Ø 90 mm for shower trays



installazione in appoggio  
free standing shower tray

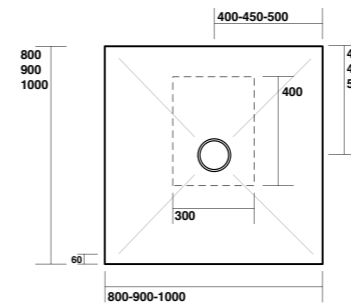


installazione filo pavimento  
floor level shower tray

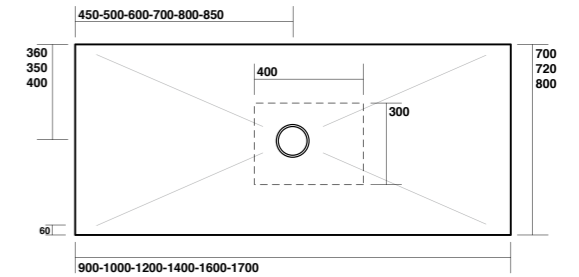


**C** IT Area consigliata per lo scarico a pavimento  
EN Recommended space for floor-mounted drain

80x80  
90x90  
100x100



72x90  
70x100 70x120 70x140 70x160 70x170  
80x100 80x120 80x140 80x160 80x170



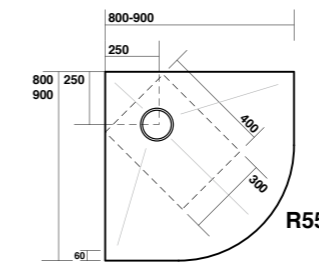
installazione in appoggio  
free standing shower tray



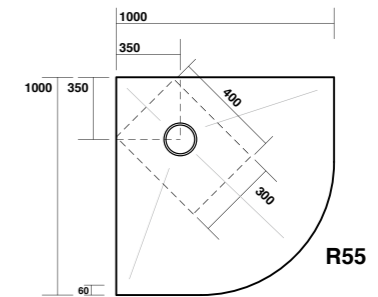
installazione filo pavimento  
floor level shower tray



80x80  
90x90



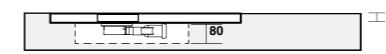
100x100



installazione in appoggio  
free standing shower tray



installazione filo pavimento  
floor level shower tray



# H9 Piatti doccia in acrilico acrylic shower trays

# H9 Piatti doccia in acrilico acrylic shower trays

Descrizione  
Description

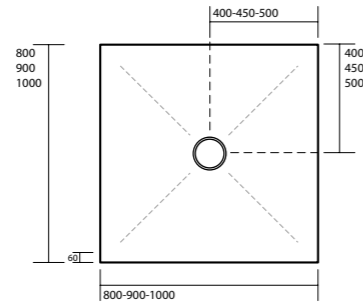
Dimensioni cm  
Dimensions cm

Codice  
Code

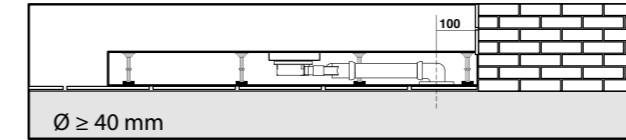
Antiscivolo  
Anti-slip

Piatto doccia in ACRILICO h9 bianco completo di piletta.  
White acrylic shower tray h9 whit drain pipe

80 x 80 x h 9	704801	705001
90 x 90 x h 9	704802	705002
100 x 100 x h 9	704803	705003



istallazione in appoggio  
free standing shower tray

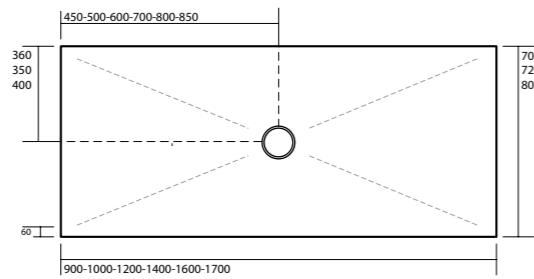


○ = piedino di regolazione  
adjustable foot  
● = impianto di scarico a pavimento  
Plant floor drain

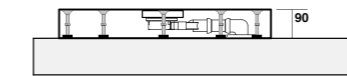
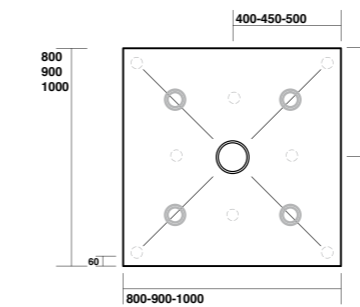
Piatto doccia in ACRILICO h9 bianco completo di piletta.  
White acrylic shower tray h9 whit drain pipe.



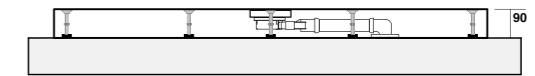
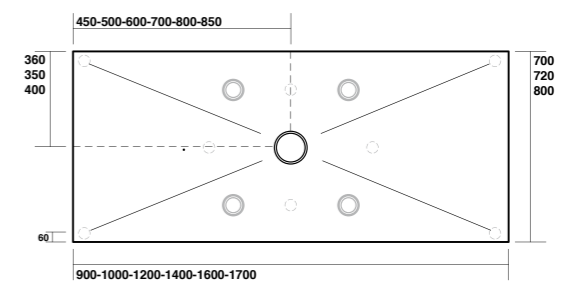
72 x 90 x h 9	704804	705004
70 x 100 x h 9	704805	705005
70 x 120 x h 9	704806	705006
70 x 140 x h 9	704807	705007
70 x 160 x h 9	704808	705008
70 x 170 x h 9	704809	705009
80 x 100 x h 9	704810	705010
80 x 120 x h 9	704811	705011
80 x 140 x h 9	704812	705012
80 x 160 x h 9	704813	705013
80 x 170 x h 9	704814	705014



**80x80  
90x90  
100x100**

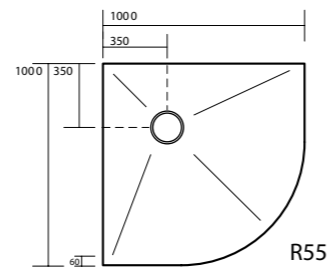
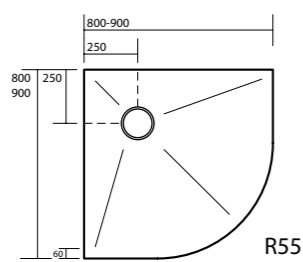


**72x90  
70x100 70x120 70x140 70x160 70x170  
80x100 80x120 80x140 80x160 80x170**

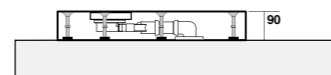
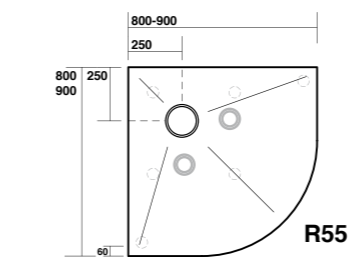


Piatto doccia angolo in ACRILICO h9 bianco completo di piletta.  
Corner white acrylic shower tray h9 whit drain pipe.

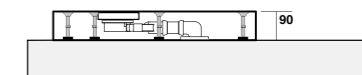
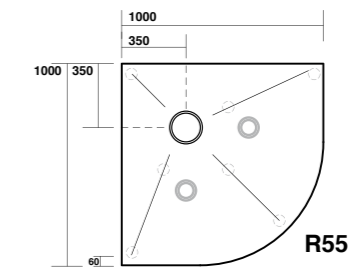
80 x 80 x h 9	704815	705015
90 x 90 x h 9	704816	705016
100 x 100 x h 9	704817	705017



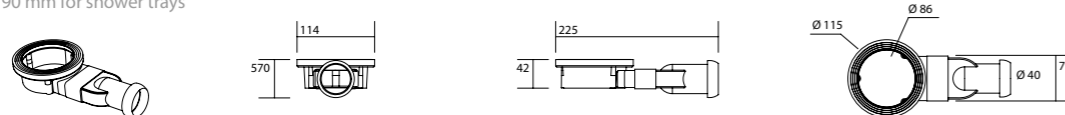
**80x80  
90x90**



**100x100**



Piletta sifonata Ø 90 mm per piatti doccia  
Drain plug Ø 90 mm for shower trays





## piatti doccia h2.5 in **MARMORESINA**

Il piano inclinato facilita lo scorrimento dell'acqua e con soli 25 mm di altezza si adatta all'installazione sia filo pavimento che sopra pavimento.

*The slope permits excellent draining and with a total height of 25 mm the shower tray may be installed normally on the bathroom floor or sunk in level with the flooring.*



Installazione del piatto doccia a filo pavimento.  
The shower tray can be installed flush to the flooring.

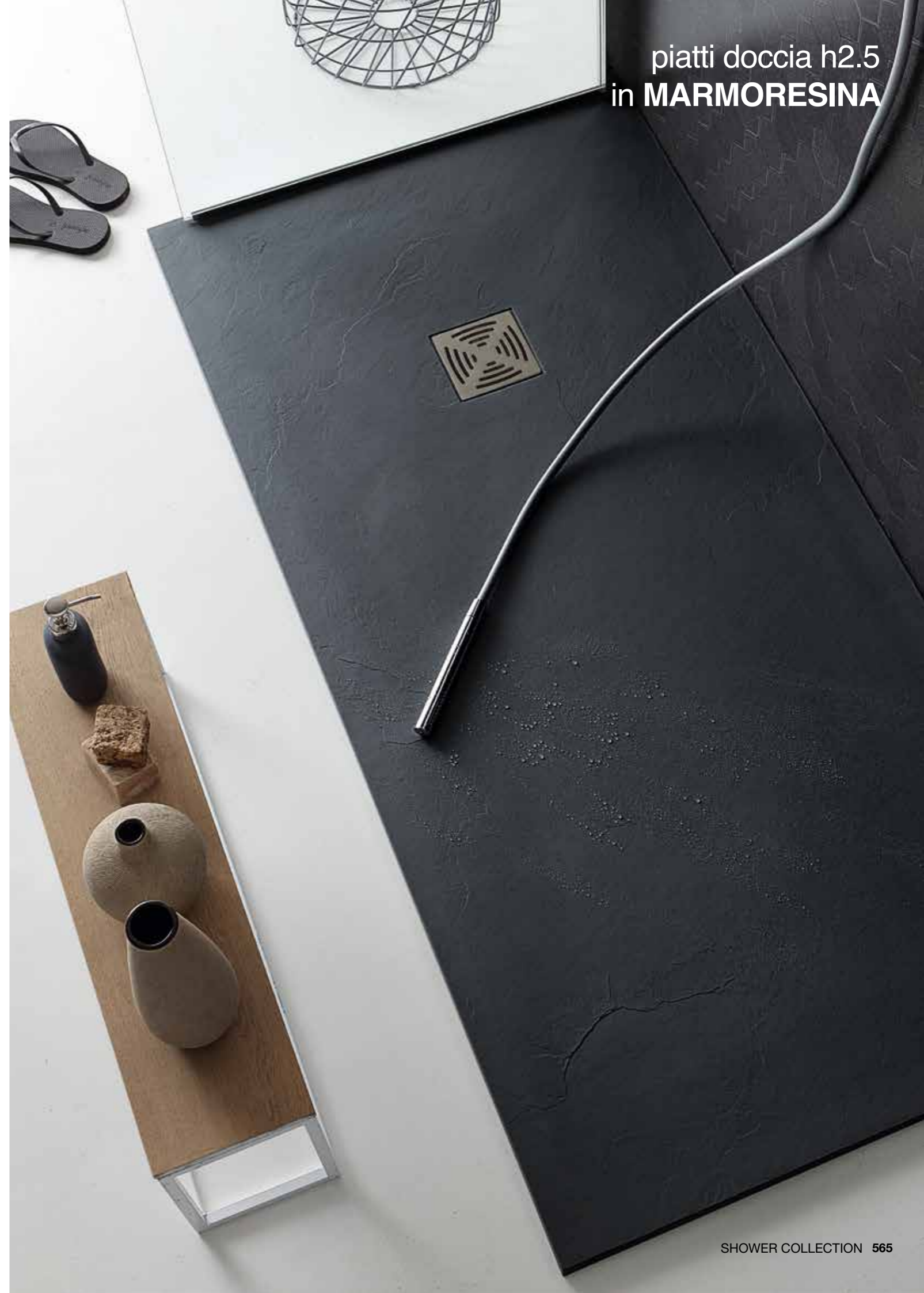
## piatti doccia h2.5 in **MARMORESINA**



piatti doccia h2.5  
in **MARMORESINA**

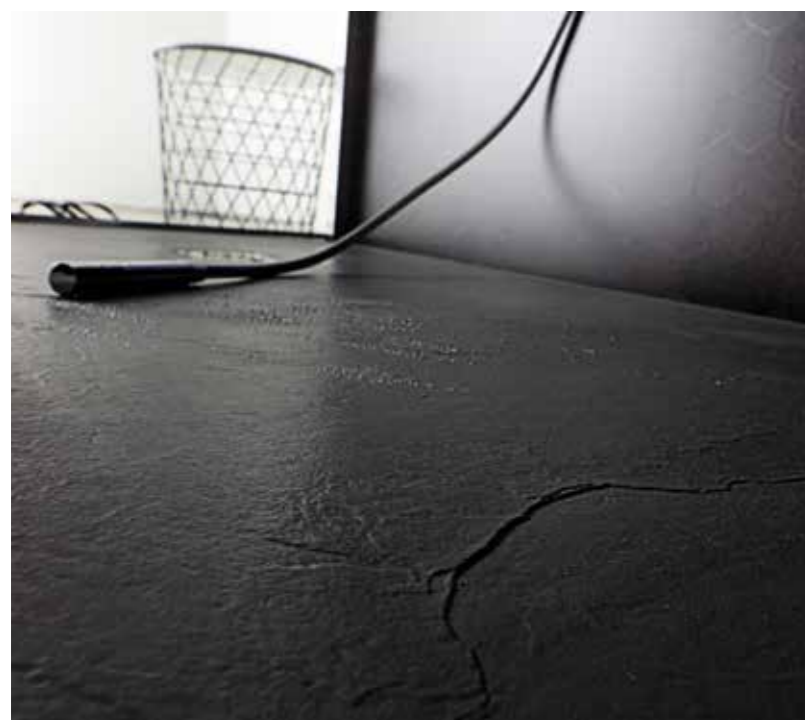


piatti doccia h2.5  
in **MARMORESINA**





## piatti doccia h2.5 in **MARMORESINA**



### PIATTI DOCCIA IN MARMORESINA

La resina miscelata con minerali garantisce elevate prestazioni tecniche e strutturali ed è ideale sia per ambienti interni che esterni. L'impasto è totalmente pigmentato: ciò significa che l'interno del prodotto e la superficie del piatto doccia hanno lo stesso colore. Il piano inclinato facilita lo scorrimento dell'acqua e con soli 25 mm di altezza si adatta all'installazione sia filo pavimento che sopra pavimento. La superficie è antiscivolo con trama pietra.

Il prodotto è adattabile anche per installazioni in fuori squadra, in quanto è di facile taglio con disco apposito. Il piatto doccia viene fornito completo di piletta di scarico e copertura piletta in acciaio inossidabile.

### MARBLE-RESIN SHOWER TRAYS

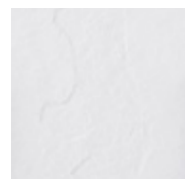
Resin mixed together with minerals guarantees mechanical high-performance and aesthetic features. The shower trays can be installed inside or outdoors. The shower tray body is pigmented in the same color as the shower tray surface, it is anti-slip and it reproduces a stone surface.

The shower trays can be installed in out of square corners.

The trays can be cut by using the appropriate cutting tool. The slope permits excellent draining and with a total height of 25 mm the shower tray may be installed normally on the bathroom floor or sunk in level with the flooring. The shower tray comes complete with siphon and stainless steel drain cover.

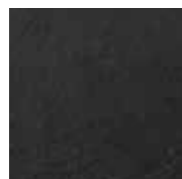
### Finiture - Finishing

cod. 30



bianco matt  
matt white

cod. 54



antracite  
anthracite

cod. 59



grigio matt  
matt grey

cod. 65



crema matt  
matt cream

## piatti doccia h2.5 in **MARMORESINA**



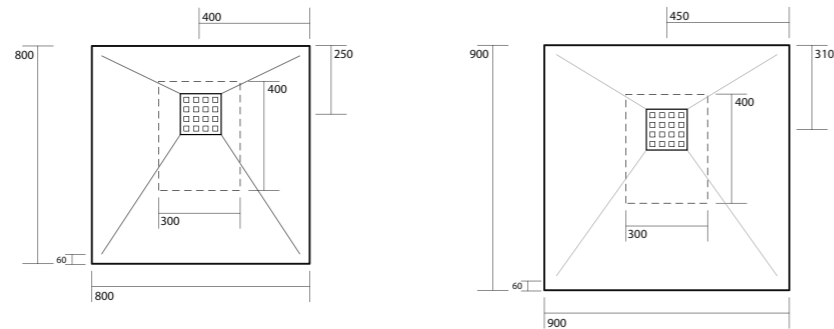


## H 2.5 Piatti doccia marmoresina marble-resin shower trays

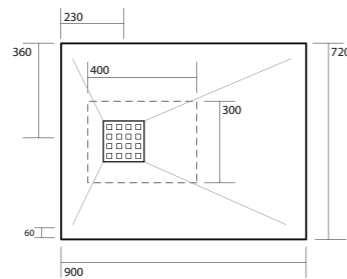
Dimensioni cm  
Dimensions cm

Codice  
Code

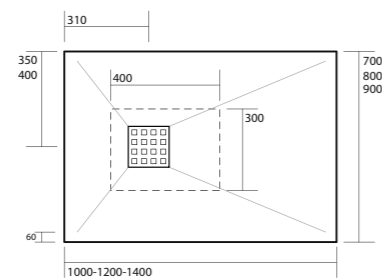
80 x 80 x h 2,5	7030
90 x 90 x h 2,5	7031



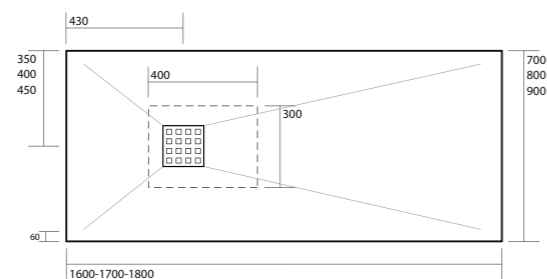
72 x 90 x h 2,5	7032
-----------------	------



70 x 100 x h 2,5	7033
70 x 120 x h 2,5	7034
70 x 140 x h 2,5	7035
80 x 100 x h 2,5	7039
80 x 120 x h 2,5	7040
80 x 140 x h 2,5	7041
90 x 100 x h 2,5	7057
90 x 120 x h 2,5	7058
90 x 140 x h 3	7059



70 x 160 x h 2,5	7036
70 x 170 x h 2,5	7037
70 x 180 x h 2,5	7038
80 x 160 x h 2,5	7042
80 x 170 x h 2,5	7043
80 x 180 x h 2,5	7044
90 x 160 x h 3	7060
90 x 170 x h 3	7061
90 x 180 x h 3	7062

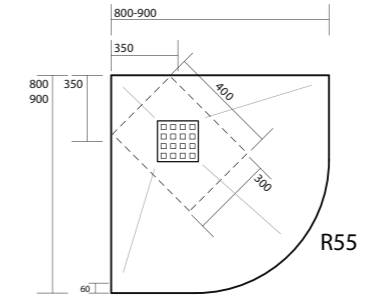


## H 2.5 Piatti doccia marmoresina marble-resin shower trays

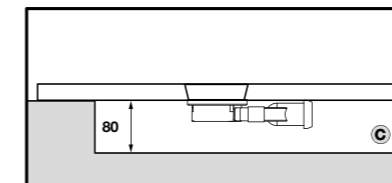
Dimensioni cm  
Dimensions cm

Codice  
Code

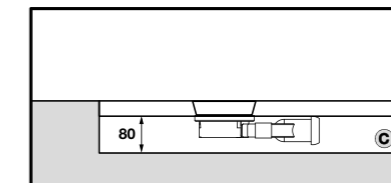
80 x 80 x h 2,5	7045
90 x 90 x h 2,5	7046



istallazione in appoggio  
free standing shower tray



istallazione filo pavimento  
floor level shower tray



IT Area consigliata per lo scarico a pavimento  
EN Recommended space for floor-mounted drain

Piletta sifonata Ø 90 mm per piatti doccia  
Drain plug Ø 90 mm for shower trays

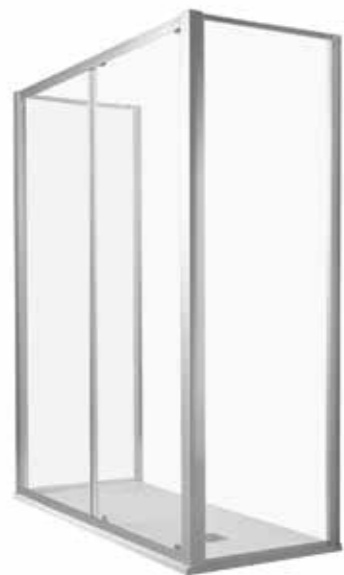




**7457**  
Porta FLEX  
Sliding door FLEX



**7458**  
Parete doccia 8PAR53  
Shower wall 8PAR53



**7455**  
Porta FPSC50  
Sliding door FPSC50



**745701**  
Porta scorrevole FLEX 70  
Sliding door FLEX 70

**745705**  
Porta scorrevole FLEX 90  
Sliding door FLEX 90

**9231**  
Kit doccia  
Mixer shower faucer kit

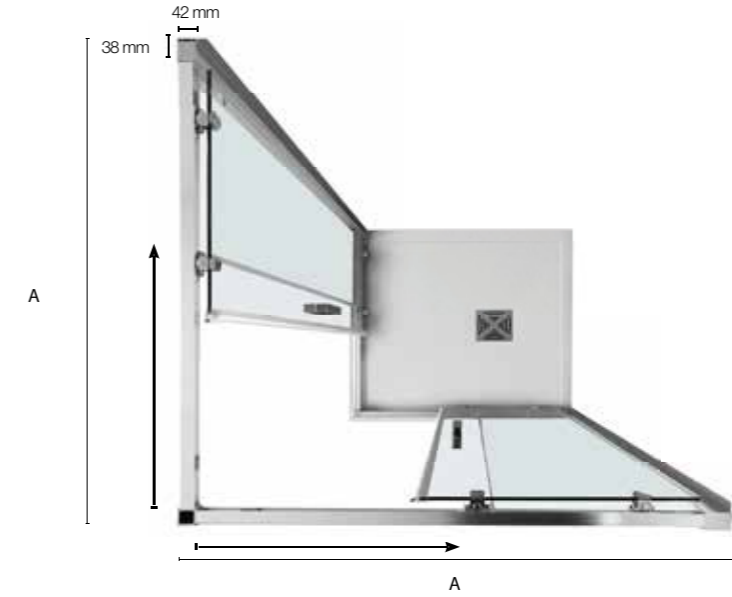
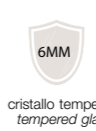
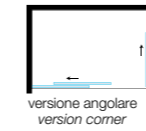






# FLEX

Porte scorrevoli / Sliding doors **H 2000 mm**



Versione angolare DX  
Right corner version

## APERTURA PORTA OPENING DOOR

FLEX MM	700	720	750	800	900	1000	1100	1200	1300	1400
700	331	338	349	368	408	450	493	538	583	629
720	338	345	356	374	414	455	498	542	587	633
750	349	356	366	384	423	463	505	549	594	639
800	368	374	384	402	438	478	519	561	605	649
900	408	414	423	438	472	509	548	588	630	673
1000	450	455	463	478	509	543	580	618	658	699
1100	493	498	505	519	548	580	614	650	688	728
1200	538	542	549	561	588	618	650	685	721	759
1300	583	587	594	605	630	658	688	721	755	791
1400	629	633	639	649	673	699	728	759	791	826

## SINGOLO LATO PORTA SCORREVOLE (A) SLIDING DOOR SINGLE SIDE (A)

Specifiche tecniche / Technical specifications			
P/D mm	H/H mm	Peso vetro kg Glass weight kg	Estensibilità mm Extension mm
700	2000	23	665 - 690
720	2000	24	685 - 710
750	2000	25	715 - 740
800	2000	26	765 - 790
900	2000	29	865 - 890
1000	2000	32	965 - 990
1100	2000	36	1065 - 1090
1200	2000	39	1165 - 1190
1300	2000	42	1265 - 1290
1400	2000	45	1365 - 1390



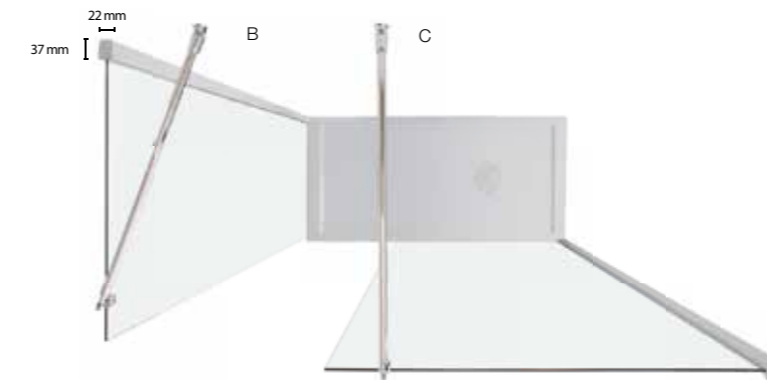
**745805**  
Parete doccia 8PAR53 110  
Shower wall 8PAR53 110

**9231**  
Kit doccia  
Mixer shower faucet kit

**709701**  
Piatto doccia 80x120 h3  
Shower tray 80x120 h3

# 8PAR53

Soluzione aperta / Open solution H 2030 mm



Versione 8PAR53 da 1100 mm + lato 8PAR53 da 700 mm  
8PAR53 Version mm 1100 + side 8PAR53 mm 700

Versione 8PAR53  
8PAR53 Version

**(B) L'estensibilità dell'asta di fissaggio varia da 500 mm fino a 800 mm**  
(B) The extension of the support arm can vary from 500 mm to 800 mm

**(C) L'estensibilità dell'asta di fissaggio varia da 710 mm fino a 1200 mm**  
(C) The extension of the support arm can vary from 710 mm to 1200 mm

## SINGOLO LATO SINGLE SIDE PANEL

### Specifiche tecniche / Technical specifications

Dimensioni (A) / Sizes (A)					
L/W mm	H/H mm	Peso vetro kg Glass weight kg	Estensibilità mm Extension mm	Estensibilità asta di fissaggio di serie mm (B) Extension of the standard support arm mm (B)	Estensibilità asta di fissaggio di serie mm (C) Extension of the standard support arm mm (C)
700	2030	39	680 - 700	500 - 800	-
800	2030	44	780 - 800	500 - 800	-
900	2030	49	880 - 900	500 - 800	-
1000	2030	53	980 - 1000	-	710 - 1200
1100	2030	58	1080 - 1100	-	710 - 1200
1200	2030	63	1180 - 1200	-	710 - 1200
1300	2030	68	1280 - 1300	-	710 - 1200
1400	2030	73	1380 - 1400	-	710 - 1200





**745602**

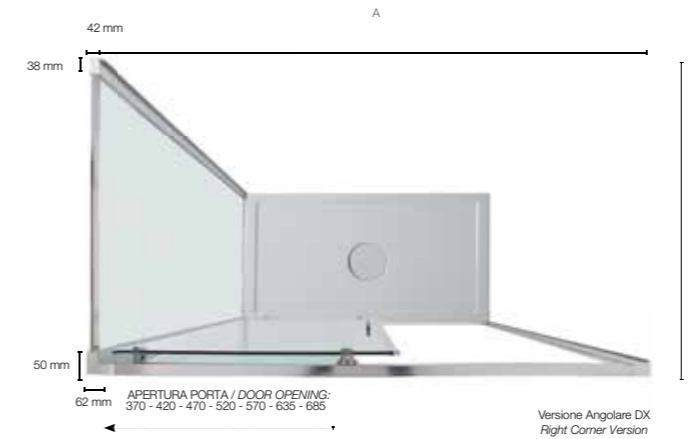
Lato fisso FPSC50 80  
Fixed side panel FPSC50 80

**745503**

Porta scorrevole FPSC50 120  
Sliding door FPSC50 120

# FPSC50

Porta scorrevole / Sliding door H 2000 mm



## PORTA ABBINATA A LATO FISSO DOOR MATCHED WITH FIXED PANEL

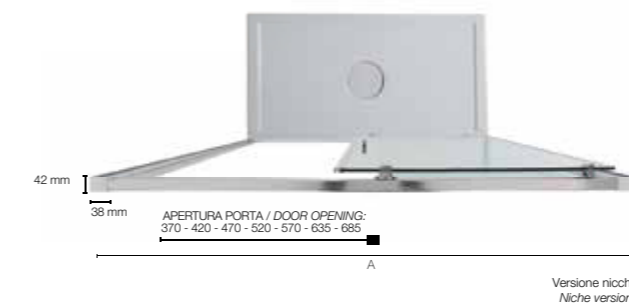
Specifiche tecniche / Technical specifications		
P/D	H/H	Estensibilità mm
mm	mm	Extension mm
1000	2000	962 - 1010
1100	2000	1062 - 1110
1200	2000	1162 - 1210
1300	2000	1262 - 1310
1400	2000	1362 - 1410
1500	2000	1462 - 1510
1600	2000	1562 - 1610
1700	2000	1662 - 1710
1800	2000	1762 - 1810

## DIMENSIONI LATO FISSO (B) FISSO FIXED SIDE PANEL SIZE (B) FISSO

Specifiche tecniche / Technical specifications			
P/D	H/H	Peso vetro kg	Estensibilità mm
mm	mm	Glass weight kg	Extension mm
700	2000	24	665 - 715
800	2000	27	765 - 815
900	2000	30	865 - 915
1000	2000	34	965 - 1015

## DIMENSIONI PORTA (A) (NICCHIA) DOOR SIZES (A) (NICHE)

Specifiche tecniche / Technical specifications				
L/W	H/H	Peso vetro kg	Apertura porta	Estensibilità mm
mm	mm	Glass weight kg	Door opening	Extension mm
1000	2000	35	370	950 - 1000
1100	2000	38	420	1050 - 1100
1200	2000	40	470	1150 - 1200
1300	2000	43	520	1250 - 1300
1400	2000	46	570	1350 - 1400
1500	2000	50	635	1450 - 1500
1600	2000	53	685	1550 - 1600
1700	2000	56	685	1650 - 1700
1800	2000	59	685	1750 - 1800



concept e ideazione grafica  
GONNELLI&ASSOCIATI comunicazione

stampa  
Telligraf

© Kerasan marzo 2020

# KERASAN

Kerasan srl

Via Einstein, 3

01033 Civita Castellana (VT) - ITALY

Tel. (+39) 0761 542018 (ra) - Fax (+39) 0761 540627

[www.kerasan.it](http://www.kerasan.it) [kerasan@kerasan.it](mailto:kerasan@kerasan.it)

La Kerasan si riserva di apportare in qualsiasi momento modifiche tecniche, costruttive e dimensionali utili al miglioramento dei propri prodotti; pesi e misure sono da considerarsi indicativi.

- La tonalità degli smalti dei sanitari, a causa delle peculiarità della lavorazione ceramica, sono suscettibili di lievi variazioni da considerarsi in tolleranza.
- Gli allestimenti fotografici sono realizzati a fini estetici e non indicano soluzioni d'installazione.

Kerasan has the right to make any change to improve its products anytime; weights and sizes are for information only.

- The tonalities of glazes on sanitary ware are subject to light alterations due to the peculiarity of the production process, the alterations have to be considered as tolerance.
- The settings have been realized for aesthetic use only, they just suggest interior bath decorations.